



## قسم الفيزياء

تجارب عملية  
فى  
الفيزياء الاشعاعية  
للفرقة الثانية  
شعبة: بيولوجي وجيولوجي  
كلية التربية  
2023-2022

الاسم : .....

الفرقة : .....

الشعبة : .....

## المحتوى

---

الصفحة	أسم التجربة	م
3	.....مقدمة	1
13	.....دراسة المنحنى المميز لانبوبة عداد جيجر مولر	2
17	.....الانحراف المعياري	3
20	.....قانون التربيع العكسي	4
23	.....المقارنة بين مصدرين مشعين باستخدام قانون التربيع العكسي...	5
27	.....تعيين معامل الامتصاص لأشعة جاما	6
35	.....الزمن الميت لانبوبة عداد جيجر مولر	7
40	.....تعيين الكفاءة لعداد جيجر مولر	8
45	.....دراسة التثنت الخلفي لجسيمات بيتا	9
50	.....التوزيع الإحصائي للعد	10

الهدف من المعمل:

- ترسيخ المفاهيم النظرية الحديثة في الفيزياء الاشعاعية التجارب .....
- تجربها الطالب بنفسه
- تنميه المهارات التجريبية لدى الطلاب وتعميق روح البحث والاكتشاف.

- تدريب الطلاب على التعامل مع الاجهزة والتعامل مع جهد عالي اضافة على تدعيم الامثال النظرية التي يدرسونها في مقررات الفيزياء الاشعاعية والحيوية

## مقدمة

### النشاط الإشعاعي

- معظم معلوماتنا الآن عن الذرة ونواتها بدأت مع اكتشاف النشاط الإشعاعي بواسطة العالم هنري بيكريل Henri Becquerel في عام 1896م وذلك عندما كان يدرس الإشعاعات المنبعثة من الأملاح الفوسفورية بعد تنشيطها بواسطة أشعة الشمس عندها فجأة اكتشف الظاهرة الإشعاعية حيث وجد أن أملاح اليورانيوم تنبعث منها أشعة لها القدرة على النفاذ و تؤثر على الألواح الفوتوغرافية و لها القدرة أيضا على إحداث تأين في ذرات الغازات.
- و في عام 1898م لاحظت مدام كوري وزوجها بيير كوري أثناء بحثهما في النشاط الإشعاعي للعناصر أن كلا من البولونيوم و الراديوم لهما القدرة على بعث مثل هذه الأشعة.
- و قد اقترح رازرفورد Ruther Ford وسوى Sody في عام 1902م أن النشاط الإشعاعي ما هو إلا تحلل تلقائي للذرات. و أن المادة المتكونة الجديدة من الجائز أن تكون لها خواص مختلفة عن خواص المادة الأصلية. أي أن تحلل الذرة هو عملية تلقائية. و العملية الإشعاعية أو النشاطية هي عملية مطولة أو تدرج مطول يمتد لأزمان تتراوح من بضع ثوان إلى ملايين السنين.
- و الإشعاعات للمواد المشعة الطبيعية قسمت إلى ثلاثة أنواع مختلفة اعتمادا على قوة نفاذها ، و فيما يلي بعض خواص و مميزات هذه الأشعة النووية الثلاثة:-

### ( 1 ) أشعة الفا " $\alpha$ " : -

أن خروج جسيم الفا من العنصر يعتبر خروج نواة ذرة هيليوم  ${}^4_2\text{He}$  بمعنى أن عدد الكتلة ينقص بمقدار ( 4 ) و العدد الذرى ينقص بمقدار ( 2 ) وعلى هذا فان خروج أشعة الفا من العنصر يعنى تحوله إلى نظيرة الذي يسبقه في الجدول الدوري للعناصر. **مميزات أشعة الفا :-** 1- قوة نفاذها ضعيفة جدا حيث يمكن إيقافها بسهولة بواسطة ورقة عادية.

2- تحدث تأين كبير في الهواء.

### ( 2 ) أشعة بيتا " $\beta$ " : -

هذه الجسيمات عبارة عن إلكترونات مصدرها النواة و خروجها من نواة العنصر يسبب نقص أو زيادة في العدد الذرى بمقدار ( 1 ) و عدم تغيير عدد الكتلة ولذلك يعتبر العنصر الناتج ايزوبار للعنصر الأصلي.

**مميزات أشعة بيتا :-** 1- لها قوة نفاذ اكبر من أشعة الفا حيث يمكن أن تتنفذ من طبقة من معدن رقيق.

2- لها قوة تأين ضعيفة بالمقارنة بأشعة الفا.

### ( 3 ) أشعة جاما " $\gamma$ " : -

هي عبارة عن موجات كهر ومغناطيسية ليس لها كتلة و خروجها من نواة العنصر يسبب استقرار العنصر ، ولخروج أشعة جاما لابد من خروج أشعة الفا أولا.

**مميزات أشعة جاما :-** 1- لها قوة نفاذ اكبر بكثير من كل من أشعة الفا وبيتا حيث يمكن أن تتنفذ من بضع سنتيمترات من مواد مختلفة.

2- لها درجة تأين ضعيفة جدا اقل من الفا وبيتا .

وهي تشبة الأشعة السينية " X-rays " .

## الكشف عن الإشعاعات و قياس طاقتها

## الكواشف الإشعاعية

يعتمد مبدأ الكشف عن الإشعاعات المؤينة في معظم الكواشف على تأيين أو إثارة الإشعاعات المؤينة لذرات أو جزيئات مادة الكاشف عند مرور الإشعاعات المؤينة فيها. وعند التأين يتم إنتاج الأزواج الإلكترونية الأيونية في الكواشف الغازية أو الإلكترونية التجوفية في أشباه الموصلات ويعتمد عدد الأزواج المتكونة على نوع مادة الكاشف وعلى طاقات الإشعاعات الساقطة.

### 1. الكواشف الغازية

كواشف الإشعاع التي تعمل بالغاز هي تلك التي يحتوي الحجم الحساس فيها على غاز. تعتمد الكواشف الغازية في عملها على عملية التأين التي تحدث أثناء تفاعل الإشعاع الساقط مع جزيئات الغاز داخل الكاشف، حيث يتم تجميع أزواج الإلكترونات والأيونات المتولدة أثناء عمليات التأين على طول مسار الإشعاع في الغاز بتطبيق جهد كهربائي مناسب بين قطبي الكاشف.

يوجد ثلاثة أنواع رئيسية من الكواشف الغازية:

1- غرفه التأين Ionization Chamber

2- العداد التناسبي Proportional Counter

3- عداد غايغر ميولر G-M Counter

وتعتمد جميعها على تجميع الشحنة الكهربائية الخارجة من الكاشف نتيجة تجميع الشحنات المتكونة داخل غرفة الكاشف.

### 1.1 عملية التأين :

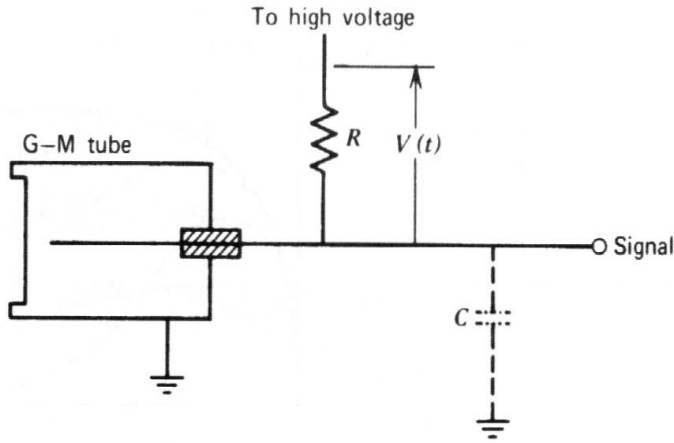
عندما تمر الجسيمات الساقطة خلال الغاز يحدث عملية تفاعل بين جزيئات الغاز والإشعاع الساقط ، ومن ثم تهيج أو تتأين الجزيئات على طول المسار الذي يسلكه الإشعاع الساقط ، وينتج عن عملية التأين أيون موجب والكترون سالب ويقال نتج زوج الأيون والإلكترون الذي يشكل المصدر الرئيسي لتكوين الشحنة الكهربائية التي يتم تجميعها من غرفه التأين مباشرة. وتعتمد كمية الشحنة الكهربائية على عدد الأزواج الأيونية – الإلكترونية. وتتولد الأيونات أما مباشرة نتيجة الإشعاع الساقط أو بشكل ثانوي . فعند زيادة الجهد الكهربائي فان الإلكترونات التي تنتج أثناء عملية التأين تكتسب طاقة كافية لإحداث أزواج أيونية جديدة تسمى الأيونات الناتجة من عملية التأين الثانوية، إضافة إلى الأزواج الناتجة عن عملية التأين المباشر الأولية ولا تحدث عملية التأين إلا إذا كان الإشعاع الساقط يحمل كمية من الطاقة تساوي طاقة تأين الجزيء الذي يتفاعل معه.

يمكن الكشف عن الإشعاعات و قياس طاقتها من خلال تفاعلها مع المادة و خاصة التأين الذي تحدثه فى الوسط التي تمر خلاله ، و هناك عدة أجهزة تستخدم للكشف عن الإشعاعات وقياس مداها. سوف نتعرض بإذن الله بصورة عامة للكواشف الغازية و منها بصفة خاصة عداد جايجر مولر.

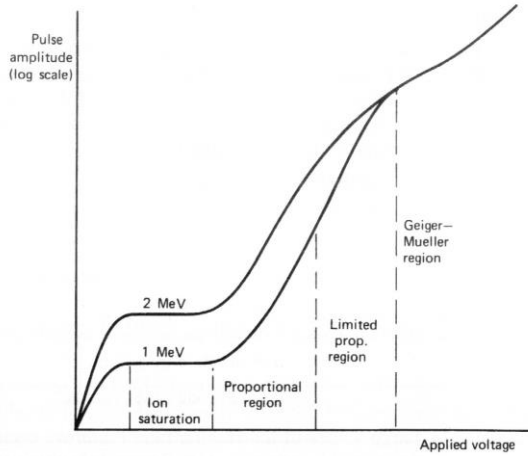
**Gas - Filled Counters**

**الكواشف الغازية :-**

- من الكواشف الغازية التقليدية : غرف التأين - العداد التناسبي - عداد جايجر مولر. وهذه الكواشف أسست على إنتاج التأين فى الغاز وكل منها يستخدم غرفة مملوءة بالغاز و اختلافها عن بعضها يكون فى نوع و ضغط الغاز أو أبعاد الأقطاب.



- الشكل (1) يبين رسماً توضيحياً لهذه الكواشف ، حيث نجد أن الجهد الموجب قد وصل مع المصعد من خلال المقاومة  $R$  و المكثف  $C$  . أما السعة الكلية للدائرة فتساوى مجموع السعة الخارجية وسعة الكاشف. وينتج من مرور الإشعاع المؤين خلال الحجم الحساس من الكاشف تأين للغاز الى أيونات موجبة وأخرى سالبة ، ويتحرك كل من هذه الأيونات نحو الالكترود المخالف له فى الشحنة وذلك تحت تأثير المجال الكهربى الناتج عن جهد البطارية  $V$  . ويعتمد عدد الأيونات الذى يصل الى الالكترودين على كل من: تصميم الكاشف و الغاز المملوء به و فرق الجهد المؤثر عليه  $V$  . ويبين الشكل (2) العلاقة العامة التى تربط بين عدد الأيونات المتجمعة على الالكترودين و فرق الجهد بينهما ويتضح من الشكل انه يتكون من ست مناطق.



## • تفسير منحنى الست مناطق:

### 1- منطقة إعادة الاتحاد ( الترابط ) Recombination Region

تبدأ هذه المنطقة عند فرق جهد صفر وتستمر حتى قيمة معينة كما بالشكل. و هنا لا تتمكن كل الأيونات الناتجة عن الإشعاع من الوصول الى الالكترودين وذلك نظرا لضعف المجال الكهربى بينهما. و بالتالي سنتمكن بعض هذه الأيونات من الاتحاد ثانية مع بعضها بعضا. وكلما زاد فرق الجهد  $V$  يزداد عدد الأيونات التى تتمكن من الوصول الى الالكترودين.

### 2- منطقة التأين Ionization Region

عندما نستمر فى زيادة فرق الجهد فانه يصبح كافيا لسحب كل الأيونات الناتجة عن الإشعاع نحو الالكترودين وبالتالي يكاد ينعدم الترابط بين الأيونات. وهما لايتاثر عدد الأيونات المتجمعة بزيادة فرق الجهد بين الالكترودين لذا نلاحظ المنحنى يكون أفقيا وبالتالي فإننا نحصل على عدد ثابت من الأيونات ، وهذا يعنى أن جميع الأيونات الناتجة قد تمكنت من الوصول الى الالكترودين. ويسمى الجهد فى هذا الحالة بجهد التشبع Saturation Voltage ويمكن تصميم تعمل عند هذا الجهد - فى هذه المنطقة - يطلق عليها غرف التأين. و يعتمد جهد التشبع على كل من نوع الغاز المستخدم فى الغرفة وضغطة وابعاد هذه الغرفة.



### 3- منطقة التناسب Proportional Region

عند زيادة الجهد عن  $V_2$  فإن الإلكترونات التي نتجت في التأين الابتدائي (الإلكترونات الابتدائية) تكتسب طاقة كافية من المجال الكهربى العالى و عند اصطدامها بذرات وجزيئات الغاز المتعادل تخرج منها الإلكترونات بالتصادم وتسمى هذه العملية عملية التأين بالاصطدام Ionization by collision و إلكترونات الناتجة من تلك العملية تسمى إلكترونات ناتجة من الاصطدام أو إلكترونات الثانوية Secondary electrons و التي تكتسب بدورها طاقة من المجال العالى يمكنها عمل تأين لذرات وجزيئات الغاز أيضا. وينشا عن ذلك ما يسمى بالتكبير الغازي Gas Multiplication و يتم ذلك فى الواقع بالقرب من المصدر لان المجال الكهربى بالقرب منه يكون كبير جدا ( نظرا، لانه عبارة عن سلك دقيق ). وبالتالي ، فإن كل إلكترون ابتدائي سينتج عنه شلال من الإلكترونات الثانوية والتي تتجه جميعها نحو المصدر. و يمكن تحت شروط معينة أن يظل عدد الإلكترونات الثانوية متناسبا مع عدد الأيونات الابتدائية الناتجة أصلا عن الإشعاع. و بالتالى يحافظ التفاعل على التناسب بين الطاقة الممتصة من الإشعاع وعدد الأيونات الناتجة. و لكن هذا لا يمنع من تضاعف عدد الأيونات آلاف المرات. و يعمل فى هذه المنطقة الكاشف التناسبي.

### 4- منطقة التناسب المحدود Limited Proportionality Region

عند زيادة فرق الجهد عن جهد التناسب  $V_3$  فإن تناسب عدد الشحنات المتراكمة على الالكترودات مع طاقة الإشعاع الممتص يبدأ فى فقد هذه الخاصية، حيث نجد أن سعة النبضة لا تزال متناسبة مع زيادة عدد الأيونات الابتدائية، ولكن هذه الزيادة لست خطية. و يتضح من الشكل أن عدد الأيونات المتجمعة يختلف باختلاف نوع الإشعاع (  $\alpha$  أو  $\beta$  مثلا ) و ذلك فى المناطق السابقة لهذه المنطقة. بينما نجد أن هذه الخاصية تبدأ فى الاضمحلال عندما تبدأ منطقة التناسب حيث يقترب المنحنيان من بعضهما بعضا إلا انه لا تزال هناك إمكانية للتمييز بين إشعاعات  $\alpha$  أو  $\beta$  ، ولكن سعة النبضات الناتجة عن الإشعاع قد لا تستطيع التمييز بين أنواع الإشعاعات المختلفة.

### 5- منطقة جيجر مولر Geiger-Muller Counter

عند الاستمرار فى زيادة فرق الجهد، فإننا نصل الى منطقة أخرى تعرف بمنطقة جيجر. حيث يصبح خاصية اختلاف منحنيي  $\alpha$  و  $\beta$  وهنا تنعدم القدرة على التمييز بين جسيمات الإشعاع المختلفة التى تمتلك قدرة تأين مختلفة. حيث يصبح فيها فرق الجهد كافيا لتوليد مجال كهربى قادر على زيادة كثافة كل شلال. و بالتالى يمكن لأي شلال أن يحدث هو الآخر شلال آخر أو اكثر وذلك عند أي مكان آخر من الكاشف شكل ( 3 ). وينتج تبعا لذلك تفاعل متسلسل ذاتي الانتشار. وعند زيادة فرق الجهد الكهربى اكثر من ذلك تزداد تلك التفاعلات زيادة كبيرة وذلك خلال فترة زمنية قصيرة جدا. وهنا يحدث تفريغ جيجر. تتجه شلالات الإلكترونات بعد ذلك نحو المصدر حيث تنتج نبضة كبيرة عند وصولها الى هناك وقد وجد أن جميع النبضات الناتجة لها السعة نفسها وذلك بغض النظر عن الأيونات الابتدائية التى ابتدأت التفاعل و ذلك لان التفاعل المتسلسل يتوقف عندما يتم تجميع عدد معين من الشلالات فى كل مرة يحدث فيها التفريغ. و يعمل فى هذه المنطقة عداد جيجر مولر.

#### 6- منطقة التفريغ المستمر Continuous Discharge Region

عند زيادة فرق الجهد عن  $V_5$  فان طاقة الإلكترونات الناتجة عن تأين الإشعاع لجزيئات الغاز تصبح كافية لإحداث تفريغ كلى مستمر فى الأنبوبة مما يؤدي الى إتلافها. وبالتالي، فان هذه المنطقة محظورة الاستعمال.

#### عداد جايجر مولر :- The Geiger Muller Counter

يعتبر عداد جايجر من أوسع الكواشف الغازية استعمالا و لاشك سوف تستمر أهمية بالرغم من استبداله فى كثير من المجالات بالعداد الوميض. وتتميز أنبوبة عداد جايجر مولر بالآتي:-

- 1- الحاسية الفائقة مع إمكانية استخدامها مع مختلف الاشعاعات النووية.
- 2- كثرة تنوعها و نوافذها.
- 3- كبر حجم النبضة الخارجة منها.
- 4- رخص ثمنها.

5- وهى تعمل فى منطقة جايجر مولر من منحني الست مناطق.

و ترجع الحساسية الفائقة لأنبوبة جايجر مولر لان الإشعاع النووي يعمل تفرغ داخلها فأى حسيم يدخل الأنبوبة ويحدث تأين داخلها سينتج تفرغ حتى لو كان التأين يتكون من زوج واحد من الأيونات و بذلك فان النوع من الجسيمات التي يمكنها أن تنتج شحنة داخل الأنبوبة فيمكن عدها بواسطتها و يتضمن ذلك أشعة  $\gamma$  و أشعة  $\alpha$  التي تنتج تأين بسيط بواسطة عمليات ثانوية و جميع الجسيمات المشحونة.

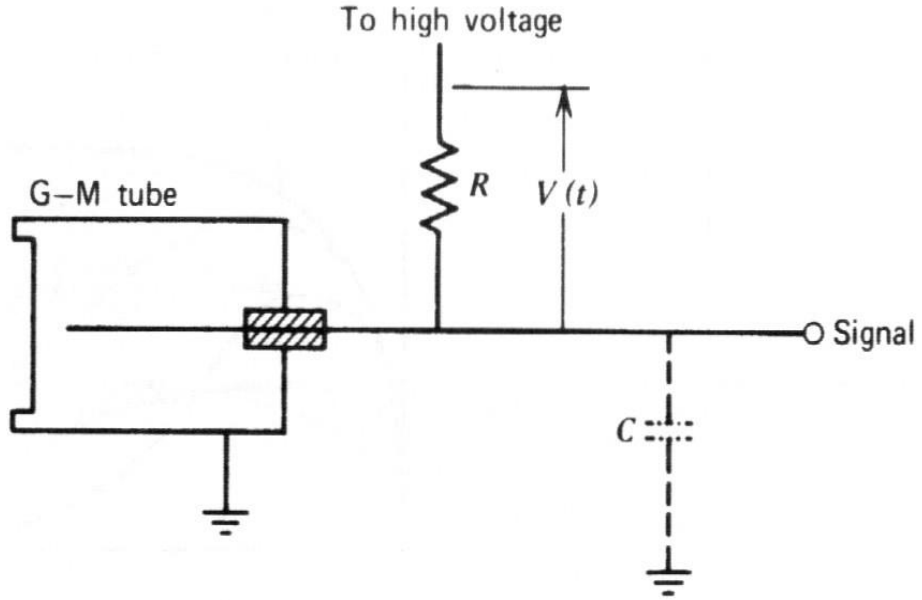
و عداد جايجر يتميز بعدم توقف حجم النبضة الخارجة منه على التأين الابتدائي التي ينتجها و هذه الصفة التي تؤدى إلى الحساسية الفائقة لهذا الجهاز و التي سبق وان ذكرت و مع هذا فان هذه الصفة ذاتها تضع قيودا على استعمالات أنبوبة عداد جايجر مولر هذه القيود غير موجودة فى حالة العداد الوميضى و العداد التناسبي و الكواشف الأخرى و التي تعتمد فيها النبضة على طاقة الإشعاع المسبب لها و يمكنها أن تقارن بين طاقة الجسيمات أو الكميات.

### تركيب أنبوبة عداد جايجر مولر:-

تتكون من غلاف بداخله قطبين وغاز ، و فيما يلي وصفهم فى إيجاز:

**القطبين: المجمع أو الانود** هو سلك دقيق من التنجستين و يصنع من هذا المعدن لشدة المعدن و انتظام أقطار الأسلاك الدقيقة التي تصنع من هذه المادة ، كما انه لا يتأكسد بسهولة. و غالبا ما تكون الأنبوبة أسطوانية الشكل و المجمع أو الانود فى محورها شكل (4).

و الكاثود يكون عموما جزء من الغلاف ، فإذا كان الغلاف معدنيا فانه يعمل مباشرة عمل الكاثود أما إذا كان مصنوع من الزجاج فان سطحه الداخلي يطلى بواسطة الحديد الصلب غير قابل للصدأ.



**الغاز :-** انسب الغازات التي تملأ تجويف هي الغازات النبيلة و خاصة الارجون والنيون ، ومن الغازات الأخرى التي استخدمت في أنبوبة جيجر مولر ( النتروجين و الهيدروجين ) و الشرط الذي يتحقق للحصول على كفاءة عالية للأنبوبة ( أن يكون الغاز الذي يملأ الأنبوبة معامل ارتباطه بالإلكترونات صغير) حتى يكون انتقال الشحنات السالبة بواسطة الإلكترونات داخل الأنبوبة. ويمكن أن تملأ الأنبوبة بواسطة غازات مثل الهواء التي تتكون فيه أيونات سالبة ولكن في هذه الغازات نحتاج وقت طويل لتكوين النبضة.

### **التخميد :-**

في عداد جيجر مولر وبعد حدوث التفريغ تصل الايونات الموجبة الى المهبط وذلك لبطء حركتها لان كتلتها اكبر كثيرا من الالكترونات، وعند وصول هذه الايونات الى المهبط تتصادم معه وينتج عن ذلك انطلاق الكترون او من سطحه ، اما الايونات

نفسها فسوف تتعادل في نهاية المطاف. اما الالكترون الناتج من المهبط فسوف يتحرك نحو المصعد و في طريقة الى هناك قد يعمل على اطلاق شلال آخر مؤديا بدوره الى حدوث تفريغ جايغر ثانوى ( تفريغ كاذب ). و هنا تعاد الكرة مرة ثانية، وتحت هذه الشروط فانه اذا ما بدا تفريغ واحد فان انبوبة جيجر ستعطي نبضات مستمرة مما ينتج عنه معدودات زائفة ( نبضة كاذبة ). و لهذا يجب البحث عن وسيلة للتخلص بل ولمنع هذه النبضات الكاذبة من الحدوث، ويتم ذلك باخماد العداد عند لحظة تكون النبضات الثانوية. ويتم ذلك بطريقتين:-

#### 1- التخميد الخارجى :-

باستخدام دائرة خارجية وذلك لانقاص الجهد الخارجى المؤثر على المصعد لمدة محدودة بعد كل نبضة حقيقية بحيث تصبح قيمة هذا الجهد صغيرة و بالتالى لا تسمح بمزيد من التضاعفات الغازية.

## دراسة المنحنى المميز لانبوبة عداد جيجر مولر

**تمهيد:-**

**جهد التشغيل هو** انسب قيمة للجهد يعمل عندها العداد و يكون عنده معامل الانبعاث الثانوي اقل ما يمكن.

**الغرض من التجربة:-**

1- التعرف على خصائص أنبوبة عداد جيجر ورسم المنحنى المميز لها.

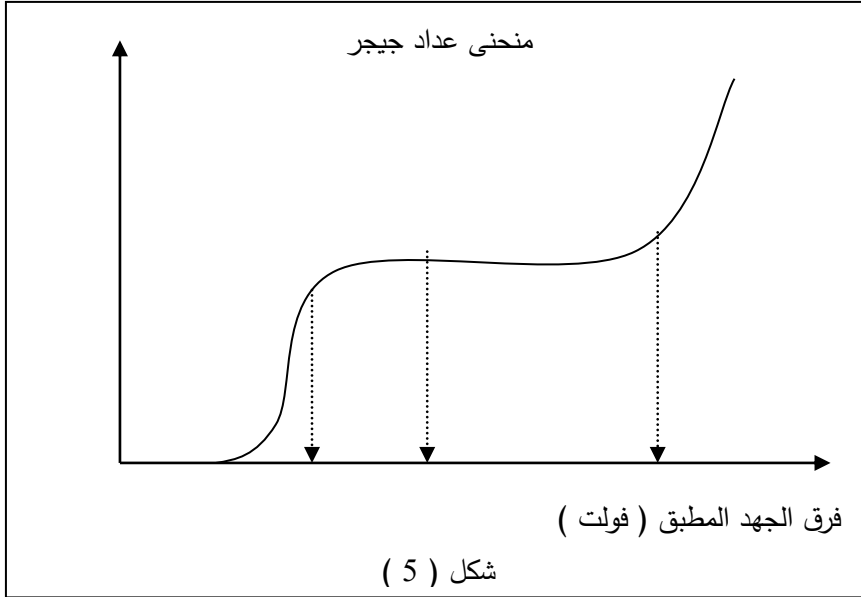
2- ايجاد جهد التشغيل.

**نظرية التجربة:-**

كما أوضحنا سابقا فان عداد جيجر مولر يتكون من اسطوانة وسلك رفيع يمتد في اتجاه محور الاسطوانة معزول عنها، وتحتوى الاسطوانة على غاز تحت ضغط معين ويستخدم فرق جهد بين السلك وجدار الاسطوانة بحيث يقل قليلا عن الجهد اللازم لإحداث تفريغ خلال الغاز. فعندما تنفذ جسيمات ألفا إلى عداد جيجر من الفتحة المغطاة عادة بورقة من (الميكال) أو ( الزجاج) يتاين الغاز على طول مسار جسيم ألفا داخل العداد ويزيد المجال الكهربى من سرعة الأيونات وتتكاثر بتصادمها مع الذرات والجزئيات المتعادلة داخل العداد ، وبالتالي تزداد قيمة تيار التاين زيادة فائقة تستخدم مقاومة كبيرة توصل بين السلك و الأرض لتعمل على سرعة اضمحلال التيار وتصبح النتيجة التي تترتب على وصول جسيمات ألفا أو الأشعة المراد قياسها في العداد هي إحداث تيار صغير جدا ويستمر لفترة قصيرة جدا ويسجل هذا التيار اللحظى كنبضة ( الكترومتر) يتصل بالعداد.

• عند رسم معدل العد مع الجهد فإننا نحصل على المنحنى المميز للأنبوبة أو المنحنى الهضبة وهو يختلف من أنبوبة لأخرى وهذا المنحنى به كما يتضح من الشكل ( 5 ) هضبة ميلها صغير وطولها يبلغ بضع مئات الفولت. كما يتضح من الشكل ان الجهد الذي يبدأ عنده بداية العد يسمى جهد البداية أو الاستئناف starting voltage و النقطة التي تبدأ عندها الهضبة يسمى جهد العتبة Threshold voltage ، ونقطة التشغيل ( جهد التشغيل وهو انسب جهد للتشغيل للعداد عنده ) تقع في منتصف الهضبة أو الثلث الأول منها Operating voltage و النقطة التي يبدأ فيها المنحنى في الارتفاع لاعلى يسمى جهد التفريغ Discharge voltage.

•



### الأدوات المستخدمة:-

1- عداد جيجر. 2- مصدر مشع.

### خطوات العمل:-

- 1- بالاستعانة بالشكل ( 6 ) ضع المصدر المشع أمام واجهة الكاشف.
- 2- ابدأ بزيادة فرق الجهد تدريجياً وانتظر حتى العداد في العد.
- 3- نثبت الجهد عند هذه القيم ونأخذ متوسط معدل العد لخمس قراءات متتالية.
- 4- نزيد من قيمة فرق الجهد إلى قيم مختلفة وفي كل حالة نأخذ متوسط معدل العد لخمس قراءات متتالية.
- 5- كرر ما سبق مع زيادة الجهد ودون النتائج في جدول حتى تصل إلى التفرغ.
- 6- ارسم العلاقة بين الجهد على المحور الأفقي وبين متوسط معدل العد على المحور الراسي لتحصل على المنحنى المميز لأنبوبة عداد جيجر.



- 7- ومن المنحنى عين كل من : 1- جهد البدء 2- جهد العتبة  
3- جهد التشغيل 4- جهد التفريغ

النتائج:-

فرق الجهد V	معدل العد					متوسط معدل العد C
	C <sub>1</sub>	C <sub>2</sub>	C <sub>3</sub>	C <sub>4</sub>	C <sub>5</sub>	

### الانحراف المعياري

الغرض من التجربة:-

- 3- التعرف على الطبيعية العشوائية لعملية الانحلال الإشعاعي  
وما يتبعها من تفاوت في معدلات العد.

4- إيجاد الانحراف المعياري لمصدر مشع.

#### نظرية التجربة:-

إن عملية الانحلال الإشعاعي هي عملية عشوائية، وبالتالي فإن أي قياسات تجرى على عينة مشعة تعد مستقلة عن باقي القياسات المتتالية للمعدودات في زمن معين، كما وإن هذه القياسات قد لا تكون متساوية و ستكون القيم المتحصل عليها موزعة حول القيمة المتوسطة. وفي حالة وجود عدد كبير من القياسات الفردية، فإنه يمكن التنبؤ بانحراف معدلات العد الفردية عن متوسط معدل العد.

وقد لوحظ أن الانحرافات الصغيرة عن المتوسط أكثر احتمالاً للحدوث من غيرها.

و يمكننا أن نعرف الانحراف المعياري بأنه هو نسبة الخطأ الموجودة في القياسات النووية أو هو الحيود عن القراءة الصحيحة أو هو الانحراف عن متوسط العد أو هو الخطأ الأكثر احتمالاً.

و يمكننا القول بأن الانحراف المعياري انه يعبر عن عدم التأكد ( عدم الثقة ) في القيمة المقاسة ونرى انه كلما زاد زمن القياس، يقل عدم التأكد الجزئي لكل نقطة قياس.

• و يعطى الانحراف المعياري من العلاقة التالية:-

$$\sigma = \pm \sqrt{\frac{\sum_{i=1}^N (n_i - n^-)^2}{N(N-1)}} \quad (1)$$

حيث  $N$  هي عدد مرات تكرار القياسات أو المشاهدات.

$n_i$  هي قيمة معدل العد للمرة  $i$ .

$\bar{n}$  هو متوسط معدل العد.

• يعطى متوسط معدل العد  $\bar{n}$  لعدد  $N$  من القياسات  $n_1, n_2, n_3, \dots$

من العلاقة التالية:-

$$\bar{n} = \frac{n_1 + n_2 + n_3 + \dots + n_N}{N} = \frac{1}{N} \sum_{i=1}^N n_i \quad (2)$$

الادوات المستخدمة:-

2- عداد جايجر. 2- مصدر مشع.

خطوات العمل:-

1- اضبط عداد جايجر عند جهد التشغيل.

2- ضع المصدر المشع أمام واجهة الكاشف وخذ قراءة العداد بعد دقيقة

واحدة و لتكن  $n_1$ .

3- كرر اخذ القراءات دون تغيير هندسة التجربة، وخذ حوالي 10

قراءات متتالية و دون النتائج فى الجدول المعد لذلك.

4- باستخدام النتائج التى فى الجدول عين متوسط معدل العد من المعادلة

(2) ومن ثم الانحراف المعياري من المعادلة (1).

النتائج:-

تحقيق قانون التربيع العكسي لأشعة جاما

تمهيد:-

ينص قانون التربيع العكسي على انه تتناسب شدة الإشعاع عند نقطة تتاسبا عكسيا مع مربع بعد هذه النقطة عن مصدر الإشعاع.

الغرض من التجربة:-

5- توضيح التشابه الكبير بين أشعة الضوء العادي و أشعة جاما.

6- تحقيق قانون التربيع العكسي.

نظرية التجربة:-

تعتبر أشعة جاما جزءا من الطيف الكهرومغناطيسى ، وبالتالي تخضع للمعادلة الكلاسيكية:

$$E = h \nu,$$

حيث: E هي طاقة الفوتون ،  $\nu$  تردده ، h ثابت بلانك.

فإذا ما كان لدينا مصدر ضوئي موضوع عند مركز كرة تنبعث منه الفوتونات الضوئية بمعدل N فوتون في الثانية و أن انبعثت هذه الفوتونات متساو في جميع الاتجاهات، فان شدة الاستضاءة (I) تحسب من المعادلة:

$$I = \frac{N}{A},$$

حيث: A هي المساحة الكلية لكرة نصف قطرها r (  $A = 4 \pi r^2$  )

$$\therefore I = \frac{N}{4\pi r^2},$$

و حيث أن  $4\pi$  ، N هي مقادير ثابتة، فان:

$$I \propto \frac{1}{r^2},$$

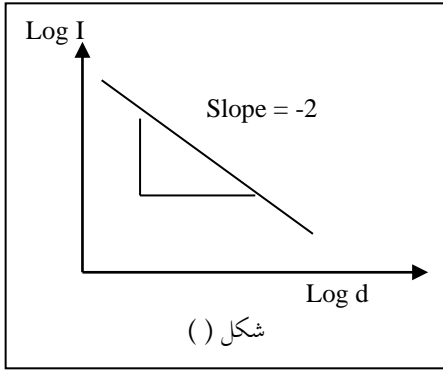
وهذا هو قانون التربيع العكسي، حيث  $r$  تمثل المسافة بين المصدر ونقطة القياس.

$$\therefore I = k \frac{1}{r^2} = k r^{-2}$$

حيث  $k$  مقدار ثابت.

$$\therefore \text{Log } I = \text{Log } K - 2 \text{Log } r$$

برسم العلاقة بين  $\text{Log } I$  على المحور الراسي و  $\text{Log } r$  على المحور الافقى نحصل على خط مستقيم شكل ( ) ميله سالب ويساوى -2 .



#### الأدوات المستخدمة:-

- 3- عداد جايجر.
- 2- مصدر مشع لفوتونات جاما.
- 3- مسطرة لقياس الأبعاد.
- 4- حامل وماسك لتثبيت عداد جايجر.

#### خطوات العمل:-

- 5- اوصل الأجهزة كما بالشكل ( ) و إذا لم تتوفر هذه الهندسية فيمكنك الاستعانة بالشكل حيث هندسية أخرى مناسبة لتحقيق قانون التربيع العكسي.
- 6- أبدأ في ضبط عداد جايجر عند جهد التشغيل.
- 7- ضع المصدر المشع أمام واجهة الكاشف وعلى مسافة قدرها  $d$  وعين متوسط معدل العد لمدة دقيقة وليكن  $C$ .



## تعيين معامل الامتصاص لأشعة جاما

تمهيد:-

• كما ذكرنا سابقا فان أشعة جاما تختلف عن أشعة الفا وبيتا فهي عبارة عن موجات كهرومغناطيسية تشع على هيئة كمات أو فوتونات أو كمات من الطاقة وهذه الفوتونات أو الكمات تتحرك بسرعة الضوء، وهي شديدة النفاذية إذا ما قورنت بغيرها من الإشعاعات الطبيعية ولكن لها القدرة على التأين ولكن بدرجة من أشعة الفا وبيتا ويرجع ذلك قوة النفاذية تتناسب عكسيا مع قوة التأين.

• وتختلف أشعة جاما عن كلا من أشعة اكس و الضوء المرئي وموجات الراديو فقط في الطول الموجي  $\lambda$  أو التردد  $\nu$  . و العلاقة التي تربط  $\lambda$  و التردد  $\nu$  وسرعة الضوء  $C$  هي  $\lambda = C / \nu$  و طاقة الفوتون يمكن حسابها باستخدام العلاقة:  $E = h \nu$  حيث  $h$  ثابت بلانك.

• وهناك اختلاف واضح بين مصدر أشعة جاما ومصدر أشعة اكس. حيث أن مصدر أشعة X يكون من خارج النواة بينما مصدر أشعة جاما من داخل النواة.

الغرض من التجربة:-

7- التعرف على كيفية امتصاص أشعة جاما في المادة.

8- تعيين معامل الامتصاص.

## نظرية التجربة:-

### تفاعل أشعة جاما مع المادة

عندما تتفاعل الفوتون مع المادة ربما يحدث التصادم مع النواة أو الإلكترون أو مع المجال حول النواة، وهنا التصادم ربما يكون مرن أو غير مرن وقد يؤدي الى الامتصاص التام للفوتون. ويكون هذا التفاعل من خلال ثلاث طرق رئيسية وهى:

1- التأثير الكهروضوئى 2- تأثير كمبتون 3- إنتاج الأزواج.

#### أولاً: التأثير الكهروضوئى:-

مبد أياً يحدث عندما تكون طاقة الفوتون منخفضة، فالتصادم الغير مرن للفوتون مع الإلكترون المدارى ينتج عنه فصل إلكترون وانتاج زوج من الأيونات، وطاقة الحركة للإلكترون المفصول تعطى من العلاقة:  $1/2 m v^2 = h v - \phi$  حيث  $\phi$  هى دالة الشغل أو طاقة ارتباط الإلكترون بالنواة.

وهذا يعنى أن الطاقة الكلية الممنوحة

لإلكترون بواسطة الفوتون تستخدم

فى تحريك الإلكترون بعيداً عن النواة

وإكساب كمية حركة، وتحدث هذه

العملية دائماً لإلكترونات المدار K

و التأثير الكهروضوئى يكون اكثر حدوثاً لو أن العدد الذرى للمادة الماصة كبير.

#### ثانياً: تأثير كمبتون:-

تشتمت كمبتون يكون هام خاصة لأشعة جاما ذات الطاقة المتوسطة وفيه يحدث تصادم بين الفوتون و الإلكترون و ينتقل جزء من طاقة الفوتون الى



الإلكترون و نتيجة لذلك يحدث تغير فى مسار الفوتون وتقل طاقته ويمكن اشتقاق معادلة توضح العلاقة بين التغير الحادث فى الطول الموجي للفوتون وزاوية التشتت وذلك باستخدام قوانين حفظ الطاقة وكمية التحرك:  $\lambda -$

$$\lambda_0 = (h/mc) (1 - \cos \phi)$$

حيث  $\lambda_0 = h/mc$  هو الطول الموجي لكمبتون.

و يلاحظ فى هذه الظاهرة ما يلى:

- 1- طاقة الفوتون المنحرف اقل من طاقة الفوتون الساقط.
- 2- تردد الفوتون المنحرف اقل من الساقط وعليه فان الطول الموجي للفوتون المنحرف اكبر من الساقط.

### ثالثا: إنتاج الأزواج:-

يحدث إنتاج الأزواج عندما تمتلك أشعة جاما طاقة اكبر من (1.02م.أ.ف) وفى منطقة المجال الكهرومغناطيسى القوى مثل الذى يحيط بالنواة تتحول طاقة أشعة جاما الى إلكترون وبوزيترون، وطاقة الفوتون الزائدة عن 1.02 تظهر على هيئة طاقة حركة للإلكترون و البوزيترون.

$$E = h \nu = 2m_0 C^2 + T_e^- + T_e^+$$

حيث (  $2m_0C^2 = 1.02 \text{ Mev}$  ) و تمثل الطاقة اللازمة لتكوين زوج من الجسيمات طبقا لمعادلة اينشتين (  $E = M C^2$  ).

$T_e^+$  ,  $T_e^-$  هى طاقة الحركة لكل من الإلكترون و البوزيترون.

ومعامل تكوين الأزواج يمكن تقديره من المعادلة التالية:-

$$K = a N Z^2 (E - 1.02)$$

حيث a ثابت ، N عدد افوجادور ، Z العدد الذرى ، E طاقة الفوتون.

و تتضح من المعادلة أن تكوين الأزواج يزداد بزيادة طاقة الفوتون، كذلك يزداد بزيادة العدد الذرى للمادة الماصة. ولما كان البوزيترون، له عمر زمني صغير جدا حوالي  $10^{-7}$  ثانية فانه سرعان ما يتحد مع أحد الإلكترونات ويفنى الإلكترون في البوزيترون و يتولد عن فناء هما طاقة.

و تكون نتيجة لما سبق هى نقص شدة الإشعاع مع المسافة التى يخترقها خلال المادة الماصة وهذا النقصان يأخذ شكل دالة أسية.

• استنتاج علاقة يمكن من خلالها حساب معامل الامتصاص :-

نفرض أن شدة الإشعاع هى  $I_0$  وذلك قبل دخولها الوسط ثم قطعت فى هذا

الوسط مسافة قدرها  $x$  أصبحت شدتها بعد ذلك هى  $I$

وبفرض أن هذه الشدة  $I$  تخترق عنصر من الوسط سمكة  $dx$  فان تلك

الشدة تتناقص بمقدار  $dI$  وهذا النقص يتناسب مع كل من :-

1- شدة الإشعاع الساقط على العنصر  $I$

2- سمك العنصر  $dx$  . أى أن :

$$\therefore -dI \propto I \quad , \quad \therefore -dI \propto dx$$

$$\therefore -dI \propto I dx$$

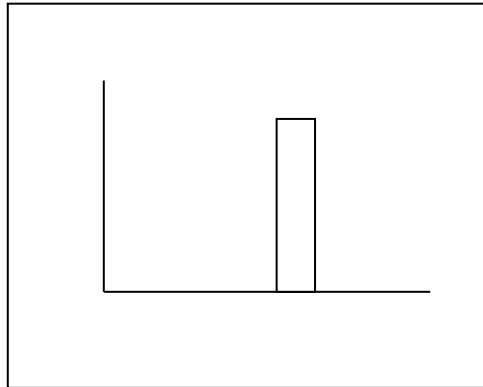
$$\therefore dI = -\mu I dx$$

$$\therefore \frac{dI}{I} = -\mu dx$$

$$\therefore \int_{I_0}^I \frac{dI}{I} = -\mu \int_0^x dx$$

$$\therefore \ln \frac{I}{I_0} = -\mu x \quad (1)$$

$$\therefore I = I_0 e^{-\mu x} \quad (*)$$



حيث:  $I_0$  هي شدة الفوتونات الساقطة.

$\mu$  هو معامل الامتصاص الخطى.

و من العلاقة يتضح انه من

المستحيل امتصاص أشعة جاما كلياً في

المادة ولكن من الممكن إنقاص شدتها الى اقل قيمة.

**سمك نصف القيمة:  $X_{1/2}$**

و تعرف بأنها المسافة اللازم قطعها خلال المادة الماصة لنقل شدة أشعة

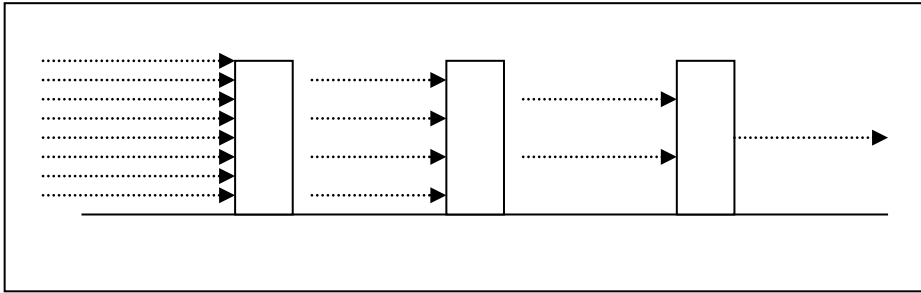
جاما الى نصف قيمتها الأولية. وعى ذلك فان شدة الشعاع بعد مرور

مسافة مساوية لنصف السمك تساوى  $I_0 / 2$ . إذن من المعادلة ( 1 ) نجد

$$\text{أن:} \quad -\mu x_{1/2} = \ln \frac{\frac{1}{2} I_0}{I_0}$$

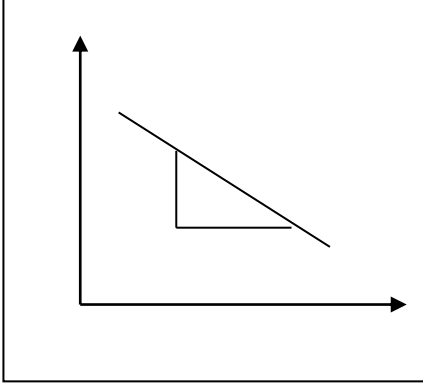
$$\therefore x_{1/2} = \frac{0.693}{\mu}$$

ومعنى نصف السمك بالنسبة لشدة الشعاع موضح كما بالشكل التالى:-



**تعريف معامل الامتصاص:-**

يعرف معامل الامتصاص الخطى على انه النقص النسبي فى الأشعة عند مرورها فى الوسط الماص مسافة (1 سم) وتعتمد قيمته على طبيعية المادة الماصة ووحداته هى سم<sup>-1</sup>



و من المعادلة (1) عند رسم العلاقة بين  $\ln I$  على المحور الراسي وبين السمك الماص  $X$  نحصل على خط مستقيم (كما بالشكل الموضح) ميله هو معامل الامتصاص الخطى  $\mu$ .

#### الأدوات المستخدمة:-

- 4- عداد جايجر.
- 2- مصدر مشع لفوتونات جاما.
- 3- ألواح من الرصاص مختلفة فى السمك.

#### خطوات العمل:-

- 12- أوصل الأجهزة كما بالشكل.
- 13- أبدا فى ضبط عداد جايجر عند جهد التشغيل.
- 14- ضع المصدر المشع امام واجهة الكاشف وخذ متوسط لخمس قراءات فى غياب المادة الماصة ( $X=0$ ) و هذه القراءة تعبر عن  $I_0$ .
- 15- كرر الخطوة السابقة و لكن بوضع الممتص بين الكاشف و المصدر.

16- بتكرر ما سبق مع عدة قراءات لاسماك من المادة الماصة ودون النتائج فى الجدول المعد لذلك.

17- ارسم العلاقة بين  $\ln I$  على المحور الراسي وبين السمك الماص  $X$  على المحور الافقى نحصل على خط مستقيم ميله هو معامل الامتصاص الخطى  $\mu$ .

**النتائج:-**

السمك $X$	$C_1$	$C_2$	$C_3$	$C_4$	$C_5$	متوسط $I$	$n I$

تعيين الكفاءة لعداد جيجر مولر

## تمهيد:-

أن كفاءة الجهاز لا تختلف من جهاز لآخر فحسب بل إن الكفاءة للجهاز الواحد قد تتغير من يوم لآخر ومن ساعة لأخرى والتغير في الكفاءة للجهاز أثناء إجراء القياسات يمكن أن ينتج خطأ في الحساب.

**الغرض من التجربة :-** 1- التعرف على مفهوم الكفاءة.

2- تعيين الكفاءة المطلقة لعداد جير مواري.

3- دراسة تأثير تغيير المسافة العمودية على

الكفاءة.

## نظرية التجربة:-

تعتمد كفاءة الكاشف فيما تعتمد على طاقة الإشعاع الساقط على الجهاز، وهذه خاصية ذاتية له تعتمد على أبعاده وهندسية التجربة.

وتعرف الكفاءة المطلقة *Absolute Efficiency* للجهاز على انها خارج قسمة عدد النبضات المسجلة من الكاشف على عدد الجسيمات الإشعاعية الصادرة عن المصدر المشع.

$$\text{كفاءة الكاشف المطلقة} = \frac{\text{الأشعة المسجلة بواسطة الكاشف}}{\text{الأشعة المنبعثة من المصدر}}$$

و الكفاءة المطلقة تساوى حاصل ضرب الكفاءة الهندسية *Geometric Efficiency* فى الكفاءة الذاتية *Intrinsic Efficiency* أى ان :

$$\mu = \mu_G + \mu_I$$

حيث:

$\mu_G$  هي الكفاءة الهندسية و تساوى النسبة بين عدد الجسيمات التي تسقط على سطح الكاشف وعدد الجسيمات المنبعثة من المصدر المشع.

الكفاءة الهندسية =  $\frac{\text{عدد الجسيمات التي تسقط على سطح الكاشف}}{\text{عدد الجسيمات المنبعثة من المصدر المشع}}$ .

$\mu_I$  هي الكفاءة الذاتية وتساوى النسبة بين عدد النبضات المسجلة من الكاشف وعدد الجسيمات الساقطة على واجهته.

الكفاءة الذاتية =  $\frac{\text{الجسيمات المسجلة بواسطة الكاشف}}{\text{الجسيمات الساقطة على الكاشف}}$

وعند قياس العناصر المشعة فإننا نستخدم التغير في معدل الانحلال المطلق والذي يتناسب مباشرة مع عدد الذرات المشعة للعناصر المراد قياسها.

ونفرض ان النشاط A مرتبط بمعدل العد C وذلك بعد تصحيحه بطرح العد

$$A = C / \mu B$$

الكوني منه أى ان

وبالتالى يمكننا تعيين الكفاءة من المعادلة:-

$$\mu = \frac{C}{A B}$$

حيث: C هي متوسط معدل العد بعد تصحيحه.

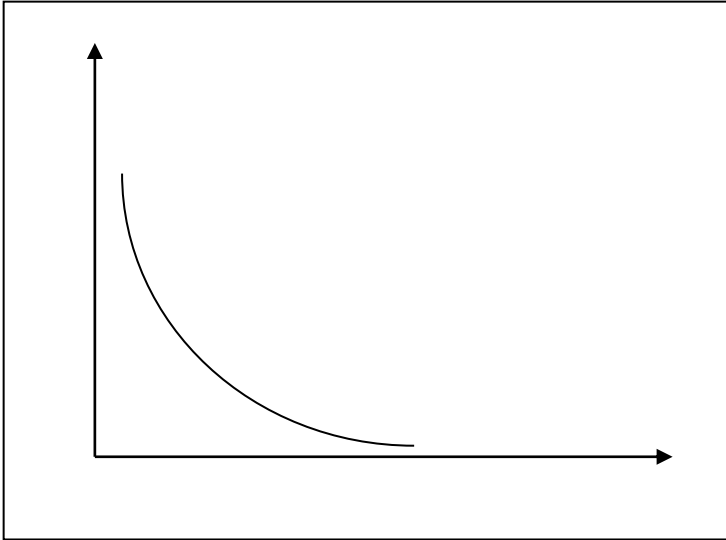
A هو النشاط الإشعاعي للمصدر.

B هو مقدار ثابت خاص بالمصدر المشع.

$\mu$  هي الكفاءة المطلقة للعداد.

و باستخدام مصدر معروف نشاطه الإشعاعي فان متوسط معدل العد يمكن ان يقاس كدالة فى: 1- المسافة العمودية 2- المسافة القطرية 3- طاقة المصدر.

وفى هذه التجربة ان شاء الله سوف ندرس تأثير المسافة العمودية، وحيث ان متوسط معدل العد يتغير بتغيير المسافة العمودية فبالتالى فان الكفاءة تعتمد بدورها على المسافة العمودية بين المصدر المشع ومركز الكاشف. ويمكننا قياس هذه المسافة ، وبرسم العلاقة بين الكفاءة والمسافة العمودية نحصل على المنحنى الموضح بالشكل المقابل. ويتضح من الشكل انه كلما زادت المسافة عن مركزالكاشف تقل فيه الكفاءة.





### الأدوات المستخدمة:-

- 5- عداد جايجر .  
2- مصدر مشع.  
6- مسطرة لقياس الأبعاد.

### خطوات العمل:-

- 18- أوصل الأجهزة كما بالشكل.  
19- أبدأ في ضبط عداد جايجر عند جهد التشغيل.  
20- بدون المصدر المشع عين معدل الإشعاعات الخلفية ( العد الكوني) عدة مرات وخذ المتوسط.  
21- ضع المصدر المشع أمام واجهة الكاشف وعلى مسافة قدرها d وعين متوسط معدل العد لمدة دقيقة وليكن C .  
22- احسب الكفاءة من المعادلة المذكورة.  
23- غير المسافة بين المصدر والكاشف وكرر الخطوتين السابقتين لعدة مسافات ودون النتائج في الجدول المعد لذلك.  
24- ارسم العلاقة بين الكفاءة على المحور الراسي ، و المسافة على المحور الأفقي تحصل على الشكل المطلوب.

### النتائج:-

العد	C <sub>1</sub>	C <sub>2</sub>	C <sub>3</sub>	C <sub>4</sub>	C <sub>5</sub>	متوسط C
الكوني						

A = , B =							
المسافة d	C <sub>1</sub>	C <sub>2</sub>	C <sub>3</sub>	C <sub>4</sub>	C <sub>5</sub>	متوسط C	$\mu=C/AB$

--	--	--	--	--	--	--	--

## التوزيع الإحصائي للعد

### • الهدف من التجربة:

التعرف على الطبيعية العشوائية لعملية الانحلال الإشعاعي وما تتبعها من تفاوت في معدلات العد، وكذلك لإيجاد التوزيع التكراري لانحراف القياسات حول المتوسط بإجراء معالجة للبيانات بإحصائيات جد مبسطة.

### • نظرية التجربة:

أن عملية الانحلال الإشعاعي هي عملية عشوائية، وبالتالي فإن أي قياسات تجرى على عينة مشعة تعد مستقلة عن باقي القياسات المتوالية للمعدودات في زمن معين، كما وان هذه القياسات قد لا تكون متساوية وستكون القيم المتحصل عليها موزعة حول القيمة المتوسطة. وفي حالة وجود عدد كبير من القياسات الفردية، فإنه يمكن التنبؤ بانحراف معدلات العد الفردية عن متوسط معدل العد.

وقد لوحظ أن الانحرافات الصغيرة عن المتوسط أكثر احتمالا للحدوث من غيرها. ويعطى متوسط معدل العد  $R^1$  لعدد  $N$  من القياسات (المشاهدات)  $R_1, R_2, \dots$  بالعلاقة:

$$R^1 = \frac{R_1 + R_2 + \dots + R_N}{N} \quad (1)$$

ويمكن كتابة هذه المعادلة على صورة التجميع أي أن :

$$R^1 = \frac{1}{N} \sum_{i=1}^{i=N} R_i \quad (2)$$

ويكون انحراف معدل العد الفردي عن المتوسط هو  $R^1 - R$ . وينتج عن تعريف  $R^1$  أن :

$$\sum_{i=1}^{i=N} (R_i - R^1) = 0 \quad (3)$$

ويمكن تعريف مقدار التفاوت ( $S^2$ ) في العينة المقاسه بالعلاقة :

$$S^2 = \frac{1}{N - 1} \sum_{i=1}^{i=N} (R_i - R^1)^2 \quad (4)$$

كما يعطى الانحراف المعياري ( $\sigma$ ) بالعلاقة :

$$\sigma = \sqrt{R^1} \quad (5)$$

ويعطى الاحتمال  $P(R)$  للحصول على المعدودات  $R$  بالعلاقة :

$$P(R) = \frac{1}{\sqrt{2\pi R}} e^{-\frac{(R-R^1)^2}{2R}} \quad (6)$$

والتي تعرف بدالة التوزيع الطبيعي.

حيث :  $R^1$  هي عدد المعدودات المتوقعة.

وتعتبر الاحتمالية حول القيمة المتوسطة  $R^1$  متناظرة ونقل بسرعة كلما زاد الفرق بين  $R, R^1$ .

ويُعبّر الانحراف المعياري ( $\sigma$ ) عن عدم التأكد (عدم الثقة) في القيمة المقاسة ونرى انه كلما زاد زمن القياس، يقل عدم التأكد الجزئي لكل نقطة قياس. وبالتالي فإننا نستعمل تعبيرات : إحصائيات منخفضة أو رديئة و إحصائيات عالية أو جيدة لنعبر بها عن الكبر و الصغر النسبي للانحرافات المعيارية الجزئية للبيانات.

ويمكن كتابة المعادلة للمنحنى الطبيعي كما يلي :

$$y = \frac{N}{\sqrt{2\pi R}} e^{-\frac{x^2}{2R}} \quad (7)$$

حيث :  $N$  هي عدد تكرار المشاهدات.

$X$  هي مقدار الانحراف عن القيمة المتوسطة للتوزيع وتساوى ( $R - R^1$ ).

لاحظ أن :  $y = N P(R)$

ويمكن تقييم جودة التوافق للتوزيع التكراري باختبار " مربع كاي " حيث :

$$X^2 = \frac{1}{R^1} \sum (R_i - R^1)^2 \quad (8)$$

وباستخدام معادلة ( 4 )، فإننا يمكن أن نكتب :

$$X^2 = \frac{(N-1)}{R^1} S^2 \quad (9)$$

وهناك جداول خاصة بتوزيع " مربع كاي " وبالتالي يمكن مقارنة النتائج المتحصل عليها والحكم على دقتها.

#### • خطوات العمل :

1- اضبط جهد التشغيل ، وضع المصدر امام واجهة الكاشف وشغل الأجهزة بحيث تحصل على حوالي 200 – 300 معدودة في مدة عشر ثوان.

2- كرر اخذ القراءات دون تغيير هندسية التجربة. وخذ حوالي 50 - 100 قراءة متتالية.

3- دون نتائجك في الجدول المعد لذلك.

### • النتائج و المناقشة :

- 1- أوجد القيمة المتوسطة (  $R^1$  ) للملاحظات التي حصلت عليها.
- 2- ارسم مخطط التوزيع التكراري للبيانات على ورق رسم بياني حيث يمثل محور السينات المعدودات المشاهدة، أما المحور الصادي فيمثل عدد مرات تكرار مشاهدة معينة ( $R_i$ ). والشكل التالي ( 1 ) مخطط التوزيع المتوقع الحصول عليه.
- 3- احسب  $P(R) \sim R$  ومن ذلك أوجد حاصل ضرب  $P(R) \times N$ . ومن المتوقع أن يتفق المنحنى  $NP(R)$  مع البيانات في مخطط التوزيع
- 4- التكراري. و بالإمكان رسم الانحراف المعياري لكل من بيانات التوزيع التكراري  $\pm \sqrt{N_i}$  ومنه يلاحظ مرور المنحنى  $NP(R)$  . خلال اسهم الخطأ. وكلما زاد عدد المشاهدات ( $N$ ) قرب التوافق بين المنحنى والتوزيع التكراري.
- 5- يمكن التقدم خطوة أخرى لتحليل البيانات وذلك بمقارنة قيمة تفاوت العينة المتحصل عليه (  $S^2$  ) مع التفاوت المحتمل (  $\sigma^2$  ) من النموذج الإحصائي المطبق. وحيث أن النموذج الإحصائي المطبق هنا هو التوزيع الطبيعي، فإن التفاوت المحتمل يعطى بالعلاقة :

$$\sigma^2 = R^1 \quad (10)$$

ولا يتوقع مطابقة هاتين تماما. ولهذا، فانه يلزمنا إجراء اختبار كمي لتحديد مدى أهمية هذا الاختلاف وكذلك مدى تطابق النظرية مع المشاهدة العملية. وهذه هي وظيفة اختبار مربع كاي ، حيث تشير الاحتمال الصغيرة ( اقل من 0.02 ) الى تراوحت كبيرة في المشاهدات في حين أن الاحتمالات الكبيرة ( اكثر من 0.98 ) فتشير الى تراوحت صغيرة غير عادية في المشاهدات ( مردها في العادة الى الأداء السيئ للأجهزة ).

6- يمكنك رسم التوزيع التكراري للانحراف المعياري لقيم المشاهدات من واقع البيانات في الجدول حيث يتوقع الحصول على منحنى كالمبين في الشكل ( 2 ). قارن هذا المنحنى بالتوزيع الإحصائي المتحصل عليه سابقا. ودون ملاحظتك.

عدد تكرار المشاهدات $R_i$	الانحراف عن القيمة المتوسطة بدلالة $(R_i - R^1) \sigma$	الانحراف عن القيمة المتوسطة $R_i - R^1$	معدل العد $R_i$	رقم المشاهدة

