



2024-2023

(فيزياء 4 التيار المتردد)

الفرقة ثانياه تربيه رياضه - ثانياه تربيه طبيعه وكيمياء

اعداد

د/ حسين محمود

الفصل الأول

التيار المتردد

الفصل الأول

التيار الكهربائي

يعرف التيار الكهربائي علي أنه عبارة عن حركة الإلكترونات عبر الناقل، والذي ينقل عبر الأسلاك الكهربائية والمواد الموصلة للكهرباء، هناك نوعين من أنواع التيار الكهربائي ألا وهم التيار المتردد والذي يرمز له بالرمز "AC" والتيار المستمر والذي يرمز له بالرمز "DC".

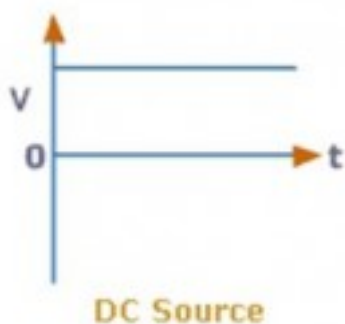
الفرق بين التيار المتردد والتيار المستمر:

يعد الفرق الأساسي بين التيار المتردد والتيار المستمر هو اتجاه تدفق الإلكترونات، فمثلا: التيار المستمر تتدفق الإلكترونات فيه باتجاه واحد فقط وبشكل ثابت، أما في التيار المتردد تمتاز الإلكترونات فيه بتغيير اتجاهها إما للأمام أول للخلف.

أولا: التيار الكهربائي المستمر:

يرمز للتيار المستمر بالرمز "DC" وذلك تعبيرا عن المصطلح الإنجليزي "Direct current"، وله أيضا مسمي آخر ألا وهو التيار المباشر.

تعريف التيار المستمر



يعرف تيار الكهربائي المستمر علي أنه عبارة عن تدفق يمتاز بالثبات للإلكترونات من القطب السالب المنطقة ذات الجهد العالي- إلي القطب الموجب والذي يمتاز بالجهد الأقل، وبالتالي فهو يمتاز بأنه ذو اتجاه واحد فقط، أي أنه موحد الاتجاه وثابت الشدة.

استخداماته:

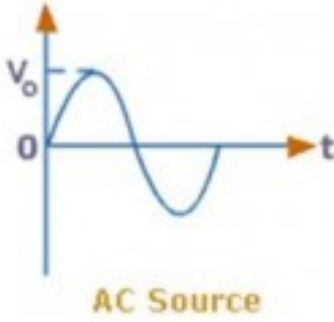
- يقوم التيار المستمر "DC" بتدفق الشحنات الكهربائية في نفس الاتجاه وذلك بعكس التيار الكهربائي المتردد ولذلك يتم استخدامه في العديد من التطبيقات التي تعمل بنظام البطاريات والتي تقوم بتوليد تيار مستمر فقط.
- ويتم استخدامه أيضا في أنظمة الطاقة الشمسية، وذلك لأن الخلايا الشمسية يمكنها أن تقوم بتوليد تيارات مستمرة فقط.
- يتم الاستخدام الأكبر للتيار المستمر يكون في مجال الخلايا الكهروضوئية، وذلك في الأنظمة الشمسية المتنقلة وأيضا في التطبيقات غير المرتبطة مع الشبكة.

مميزات التيار الكهربائي المستمر:

- التيار الكهربائي المستمر لا يقوم بعكس قطبتيه ولذلك فعندما نقوم بتوصيل دائرة كهربائية لتيار كهربائي مستمر يجب مراعاة الأقطاب بشكل جيد أي "موجب- موجب" أو "سالب- سالب"
- يمكن تحويل التيار المتردد إلى تيار مستمر وذلك من خلال استخدام "دائرة تقويم جسرية"
- يعد السبب في تدفق الإلكترونات فيه هو المغناطيسية الثابتة علي طول السلك.
- تردد التيار الكهربائي المستمر يساوي الصفر.
- يتميز التيار المستمر بثبات قيمته مع الزمن.
- يتم استخدام البارامترات المجهولة المقاومة فقط.

- يبلغ معامل قوته يكون واحد دائما.
- يتميز بأن موجته تكون علي شكل نبضات مستمرة.

ثانيا: التيار الكهربائي المتردد



يرمز للتيار المتردد بالرمز "AC" والذي يعد اختصارات للمصطلح الإنجليزي "Alternating current"، وله أيضا مسميات أخرى ألا وهي التيار المتناوب أو التيار المتردد الجيبي والذي يعرف باللغة

الإنجليزية بمصطلح Sinusoidal Alternating current.

تعريف التيار المتردد

يعرف التيار المتردد علي أنه التيار الكهربائي الذي يعكس اتجاهه بشكل دوري، وأيضا يقوم بالتذبذب في مكانه ذهابا وإيابا حوالي 50 أو 60 مرة لكل ثانيه ويتم ذلك علي حسب النظام الكهربائي المستخدم، بالتالي فهو يقوم بتغيير اتجاهه سريانه بين القطبين الموجب والسالب، أي أنه يمتاز بتغير الاتجاه والشدة.

أنواع التيار المتردد

- 1- التيار المتردد المنشاري.
- 2- التيار المتردد المثلي.
- 3- التيار المتردد الرباعي.
- 4- التيار المتردد الجيبي.

استخدامات التيار المتردد

- 1- يستخدم التيار الكهربائي المتردد في كل مجالات منها نقل الطاقة الكهربائية.
- 2- ويتم استخدامه اليوم في جميع المنازل بما تحويه من أجهزة كهربائية مثل الكمبيوتر والتلفاز، بل والكهرباء المنزلية أيضا.
- 3- وبالرغم أن الخلايا الشمسية تعمل علي إنتاج التيار الكهربائي المستمر والذي يرمز له بالرمز "DC" إلا أنه يتم تحويل ذلك التيار إلي تيار كهربائي متردد والذي يرمز له بالرمز "AC".
- 4- يستخدم التيار الكهربائي المتردد في القيام بتشغيل الأجهزة الكهربائية التي تعمل بنظام التيار الكهربائي المتردد، وذلك من خلال استخدام جهاز يسمي بال "Inverter" ، ولذلك عندما يتم بناء نظام يعمل علي توليد طاقة كهربائية من الطاقة الشمسية.
- 5- ومن الضروري وجود جهاز ال "Inverter" لتحويله التيار الكهربائي المستمر إلي تيار كهربائي متردد ويتم ذلك بهدف تشغيل كافة الأجهزة الموجودة في المنازل.

خصائصه:

- 1- يقوم التيار الكهربائي المتردد في معرفة اتجاه تدفق الإلكترونات فيه يعتمد علي المغناطيسية الدوارة علي طول السلك.
- 2- يبلغ تردده يساوي 50 إلي 60 هرتز في الثانية وذلك وفقا لكل بلد.
- 3- تتغير قيمة التيار المتردد بتغير الزمن.
- 4- يعتمد في استخدامه علي البارامترات المجهولة الممانعة.

5- يبلغ معامل قوته يتراوح ما بين صفر إلى واحد.

مميزات التيار الكهربائي المتردد:

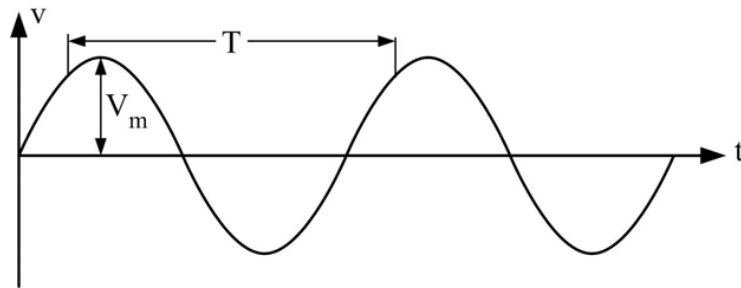
يتميز التيار الكهربائي المتردد بالعديد من المميزات ومنها:

- يعد التيار المتردد أكثر ملائمة عندما يتم نقل التيارات إلى مسافة طويلة.
- لا يفقد الكثير من طاقته لنقل وتوزيع الطاقة الكهربائية.
- يمتاز بتكلفته القليلة في نقله وذلك بالمقارنة بالتيار المستمر.

التيار المتردد هو الأكثر استعمالاً في كل مجالات التقنية الكهربائية, ولهذا يجب فهم خصائصه جيداً. وسنحاول شرح هذه الخصائص في هذا الفصل بإيجاز غير مخل.

التيار المتردد الجيبي

يكون التيار (أو الجهد) متردداً إذا تغير اتجاهه وقيمه بصفة دورية منتظمة مع الزمن t . بحيث يمر في كل دورة بنفس التغيرات التي مر بها في الدورة السابقة. وإذا كان هذا التغير مع الزمن على شكل دالة جيبية فنقول أن التيار (أو الجهد) متردد جيبي. وهذا الشكل هو الأكثر استعمالاً حيث أن المولدات المستعملة في الشبكات الكهربائية تنتج جهوداً قريبة جداً منه. ويمثل الشكل 1-2 جهداً متردداً جيبياً. ومنه نعرف ما يلي:



شكل 1-2: الجهد المتردد الجيبي

الموجة

هي المسار الذي يرسمه الجهد (أو التيار) بدلالة الزمن أو بدلالة كمية أخرى (كزاوية الطور كما سنرى فيما بعد). ونسعى نصف الموجة فوق المحور الأفقي النصف الموجب، أما النصف الآخر فيسمى النصف السالب.

التردد (f) والدورة (T)

التردد f هو عدد الدورات التي ترسمها الموجة في وحدة الزمن، ووحدته الهيرتز (Hertz) ورمزه (Hz) وهو يمثل عدد الدورات في الثانية. والزمن اللازم لكي تكمل الموجة دورة كاملة يسمى الدورة T . بما أنه كلما انخفضت الدورة ازداد التردد بنفس النسبة، نستخلص أن

$T = \frac{1}{f}$	2-1
-------------------	-----

مثال 1-2: احسب دورة موجة مترددة ترددها يساوي

أ- 50 Hz

ب- 60 Hz

الحل

$T = \frac{1}{f} = \frac{1}{50} = 0.02s = 20ms$	أ-
$T = \frac{1}{f} = \frac{1}{60} = 0.01667s = 16.67ms$	ب-

وهذان الترددان هما المستعملان في الشبكات الكهربائية عبر العالم (في المملكة العربية السعودية تستعمل 60 Hz)

القيمة اللحظية

نسمي قيمة الجهد (أو التيار) في زمن معين t بالقيمة اللحظية للجهد (أو التيار). ونرمز لها بـ V (أو i). وأكبر قيمة للقيمة اللحظية تسمى القيمة العظمى للجهد (أو للتيار) ورمزها V_m (أو I_m).

ونستطيع أن نحسب القيمة اللحظية للجهد باستعمال الطريقة الموضحة في الشكل 2-2: نمثل مسار الجهد بنقطة A تدور في محيط الدائرة بسرعة زاوية ω (وتسمى كذلك التردد الزاوي ووحدتها الراديان لكل ثانية rad/s) بحيث أن المسافة Aa من النقطة A إلى الإسقاط العمودي لهذه النقطة على المحور الأفقي تعطي القيمة اللحظية. ويساوي نصف قطر الدائرة OA القيمة العظمى للجهد، أما الزاوية α بين نصف القطر OA والمحور الأفقي فإنها تسمى طور الجهد وتعطى بالمعادلة

$\alpha = \omega t + \theta_v$	2-2
--------------------------------	-----

حيث θ_v هي طور الجهد في بداية الزمن ($t = 0$).

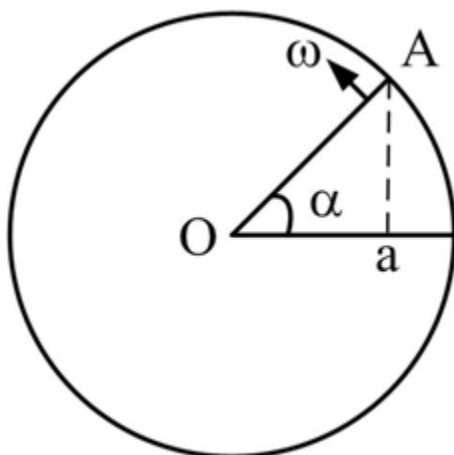
بما أن التردد يعطي عدد الدورات في وحدة الزمن، وحيث أن دورة واحدة تناسبها زاوية 2π راديان، فإن العلاقة بين السرعة الزاوية والتردد هي

$\omega = 2\pi f$	2-3
-------------------	-----

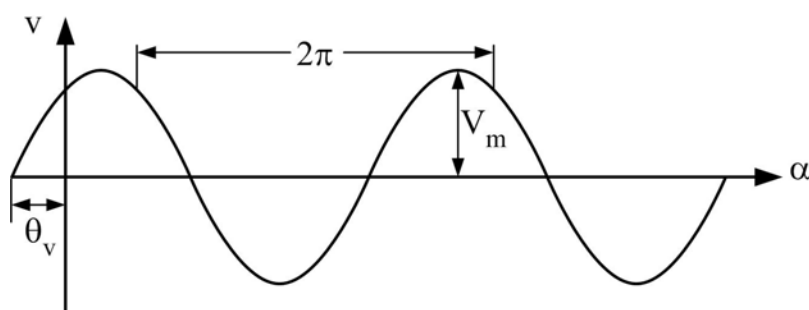
بناء على ما سبق نكتب

$\begin{aligned} v(t) &= V_m \sin \alpha \\ &= V_m \sin(\omega t + \theta_v) \\ &= V_m \sin(2\pi f t + \theta_v) \end{aligned}$	2-4
---	-----

ونمثل موجة الجهد (أو التيار) بدلالة الزاوية α كما في الشكل 2-3



شكل 2-2: طريقة تحديد القيمة اللحظية لموجة جيبية



شكل 2-3: الجهد المتردد الجيبي بدلالة

مثال 2-2: احسب التردد الزاوي لموجة مترددة ترددها 60Hz

الحل:

$$\omega = 2\pi f = 2\pi \times 60 = 377 \text{ rad/s}$$

مثال 2-3: إذا كانت معادلة موجة الجهد هي

$$v(t) = 100 \sin\left(377t + \frac{\pi}{6}\right) \text{ V}$$

استنتج ما يلي:

أ- القيمة العظمى

ب- زاوية الطور عند بداية الزمن

ج- زاوية الطور عند الزمن $t = 0,025 \text{ s}$

د- القيمة اللحظية عند الزمن $t = 0,025 \text{ s}$

الحل:

أ- $V_m = 100 \text{ V}$

ب- $\theta_v = \frac{\pi}{6} \text{ rad} = 30^\circ$

ج- $\alpha = 337 \times 0.025 + \frac{\pi}{6} = 9.95 \text{ rad} = \frac{9.95 \times 180}{\pi} \text{ deg} = 570^\circ$

د- $v = 100 \times \sin 570^\circ = -50 \text{ V}$

القيمة المتوسطة

تعرف القيمة المتوسطة خلال الفترة الزمنية T لأي دالة $a(t)$ تتغير مع الزمن بالمعادلة

$A_{av} = \frac{1}{T_0} \int_0^{T_0} a(t) dt$	2-5
---	-----

وهي المساحة المحصورة بين منحنى الدالة $a(t)$ والمحور الأفقي مقسومة على الفترة الزمنية التي نحسب خلالها هذه القيمة المتوسطة. وتجدر الإشارة إلى أن المساحة تعتبر موجبة إذا كان المنحنى فوق المحور الأفقي وتعتبر سالبة إذا كان المنحنى تحت المحور الأفقي.

مثال 2-4: أوجد القيمة المتوسطة للجهد الجيبي المبين في الشكل 2-1 خلال:

أ- دورة كاملة T

ب- نصف دورة T/2

الحل:

أ- بما أن المساحة الموجبة لموجة الجهد تساوي المساحة السالبة خلال دورة كاملة

نستنتج أن القيمة المتوسطة للجهد الجيبي خلال دورة كاملة تساوي الصفر

ب- خلال نصف دورة نعوض T بـ T/2 في المعادلة 2-5

$$V_{av} = \frac{1}{T/2} \int_0^{T/2} V(t) dt = \frac{1}{T/2} \int_0^{T/2} V_m \sin(\omega t + \theta_V) dt$$
$$= \frac{2}{\pi} V_m = 0.636 V_m$$

القيمة الفعالة للجهد المتردد والتيار المتردد

نعرف القيمة الفعالة لتيار متردد بأنها القيمة التي تنتج نفس القدرة الحرارية في

مقاومة R كالتالي ينتجها تيار مستمر معين.

بما أن قيمة التيار المتردد تتغير فإن القدرة الحرارية الناتجة هي القدرة المتوسطة

(خلال دورة T) والتي تساوي

$$P_{ac} = \frac{1}{T} \int_0^T Ri(t)^2 dt$$

أما القدرة التي ينتجها تيار مستمر I_{dc} فهي:

$$P_{dc} = RI_{dc}^2$$

بما أن

$P_{ac} = P_{dc}$	
-------------------	--

نستنتج أن

$I_{dc} = \sqrt{\frac{1}{T} \int_0^T i(t)^2 dt}$	2-6
--	-----

ونرمز للقيمة الفعالة (التي تساوي I_{dc}) بالرمز I أو I_{rms} . والرمز الأخير يعني الجذر التربيعي لمتوسط مربع التيار (Root Mean Square) والتسمية مستخرجة من المعادلة 2-6

وبنفس الطريقة نعرف القيمة الفعالة للجهد

$V_{dc} = \sqrt{\frac{1}{T} \int_0^T V(t)^2 dt}$	2-7
--	-----

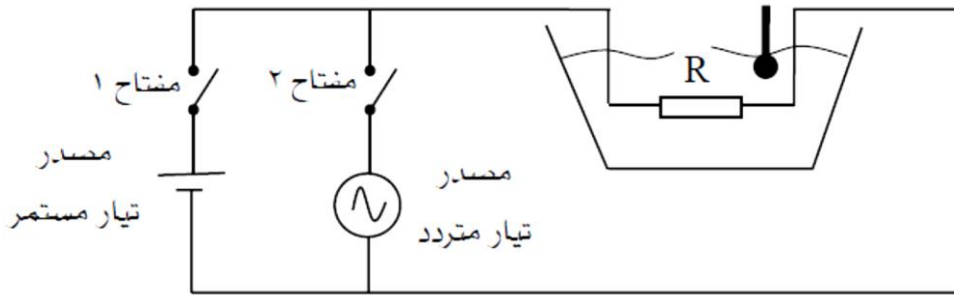
وباستعمال المعادلة 2-4, نستنتج أن

$V = V_{dc} = \frac{V_m}{\sqrt{2}} = 0.707V_m$	2-8
--	-----

وكذلك نكتب

$I = \frac{I_m}{\sqrt{2}} = 0.707I_m$	2-9
---------------------------------------	-----

ونستطيع قياس القيمة الفعالة لتيار متردد بإجراء التجربة الموضحة في الشكل 2-4:
 نأخذ مقاومة R معلومة القيمة ونغمرها في إناء مملوء بالماء ثم نوصلها إلى مصدر تيار مستمر ذي جهد معلوم بإغلاق المفتاح 1 وعندئذ يمر التيار المستمر I وقيمته V/R ، وترتفع درجة حرارة الماء إلى قيمة معينة بعد ذلك نفتح المفتاح 1 ونترك الماء يبرد ويرجع إلى حرارته قبل بدء التجربة ثم نغلق المفتاح 2 ونزيد في القيمة العظمى لجهد مصدر التيار المتردد حتى تصل درجة حرارة الماء إلى نفس القيمة التي وصلت إليها عند تطبيق التيار المستمر عندئذ تكون القيمة العظمى للتيار المتردد تساوي $I/7.7$ حسب المعادلة 2-9



شكل 2-4: تجربة لقياس القيمة الفعالة لتيار متردد

مثال 2-5: في الشكل 2-4 إذا كانت قيمة $R = 50\Omega$ ، وكان جهد التيار المستمر $V_{dc} = 220V$ ، احسب القيمة العظمى للتيار المتردد الذي ينتج نفس القدرة في المقاومة، واحسب قيمة هذه القدرة.

الحل:

نحسب قيمة التيار المستمر I_{dc} باستعمال قانون أوم

$I_{dc} = \frac{V_{dc}}{R} = \frac{220}{50} = 4.4A$	
---	--

القيمة الفعالة للتيار المتردد I تساوي قيمة التيار المستمر الذي يعطي نفس القدرة في المقاومة أي

$I = I_{dc} = 4.4A$	
---------------------	--

القيمة العظمى للتيار المتردد تحسب باستعمال المعادلة 2-9

$I_m = \sqrt{2}I = \sqrt{2} \times 4.4 = 6.2 A$	
---	--

القدرة الحرارية الناتجة في المقاومة

$$P = RI^2 = 50 \times 4.4^2 = 968 W$$

الفصل الثاني

تحليل دوائر التيار المتردد

البسيطة

الفصل الثاني

تحليل دوائر التيار المتردد البسيطة

هناك عدة طرق لتحليل دوائر التيار المتردد مهما تعقدت الدائرة وكلها تستعمل قانون أوم وقوانين كيرشوف، وفي هذا الفصل سنشرح الخطوات المستعملة لتحليل الدوائر البسيطة فقط وقبل ذلك نعرف الجهد المطاور والتيار المطاور والمعاقلة المركبة، وهذه المفاهيم تساعد كثيرا على تحليل دوائر التيار المتردد. وفي نهاية الفصل سنتطرق إلى دراسة مقومات التيار المتردد البسيطة.

المقاومات الأومية والحثية والسعوية في دائرة التيار المتردد

المقاومة المادية في دائرة التيار المتردد

ينص قانون أوم على أن التيار المار في مقاومة R يتناسب في كل لحظة مع الجهد بين طرفي هذه المقاومة (الشكل 2-5a) فإذا كان الجهد بين طرفي المقاومة

$$v(t) = V_m \sin(\omega t + \theta_v)$$

فإن التيار الناتج هو

$$\begin{aligned} i(t) &= \frac{v(t)}{R} = \frac{V_m \sin(\omega t + \theta_v)}{R} \\ &= I_m \sin(\omega t + \theta_v) \end{aligned}$$

حيث

$$I_m = \frac{V_m}{R}$$

وباستعمال القيم الفعالة نحصل على العلاقة

$I = \frac{V}{R}$	2-10
-------------------	------

وكما نرى فإن الجهد والتيار في مقاومة لها نفس الطور، وهذا موضح في الشكل 2-5b

حيث أخذنا $\theta_v = 0$ لتبسيط الرسم

الممانعة الحثية في دائرة التيار المتردد

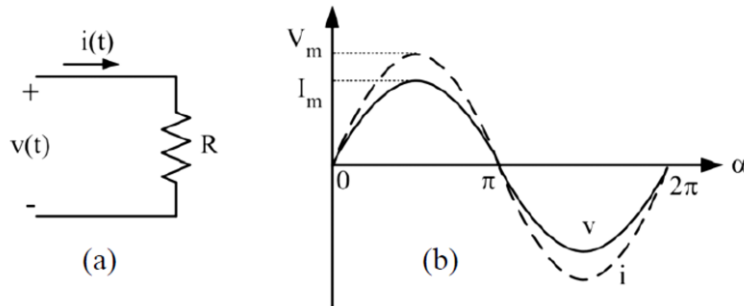
رأينا في الفصل الثاني من الوحدة الأولى أنه عند تسليط تيار متردد $i(t)$ على ملف

حثيته الذاتية L (الشكل 2-6 a) فإن القوة الدافعة الكهربائية الناتجة $e(t)$ تعطى

بالمعادلة 1-12 وستحاول هذه الق.د.ك أن تعاكس الجهد $v(t)$ بين أطراف الملف

الذي تسبب في توليد التيار وهكذا فإن العلاقة بين التيار والجهد في الملف هي:

$V(t) = -e(t) = L \frac{di(t)}{dt}$	2-11
-------------------------------------	------



شكل 2-5: التيار والجهد في مقاومة مادية

فعندما يمر التيار

$i(t) = I_M \sin(\omega t + \theta_i)$	
--	--

في ملف، فإن الجهد بين طرفي هذا الملف يكون

$v(t) = \omega L I_m \cos(\omega t + \theta_i)$ $= \omega L I_m \sin(\omega t + \theta_i + 90^\circ)$	
--	--

$$= V_m \sin(\omega t + \theta_i + 90^\circ)$$

نلاحظ أن القيمة القصوى للجهد تتناسب مع القيمة القصوى للتيار

$$V_m = \omega L I_m$$

2-12

ونسعي الكمية

$$X_L = \omega L$$

2-13

بالممانعة الحثية للملف, وذلك لأنها تعارض مرور التيار في هذا الملف.

وباستعمال القيم الفعالة

$$V = \omega L I = X_L I$$

2-14

ونلاحظ أن موجة التيار تتخلف عن موجة الجهد بـ 90° , وهذا موضح في الشكل 6b-

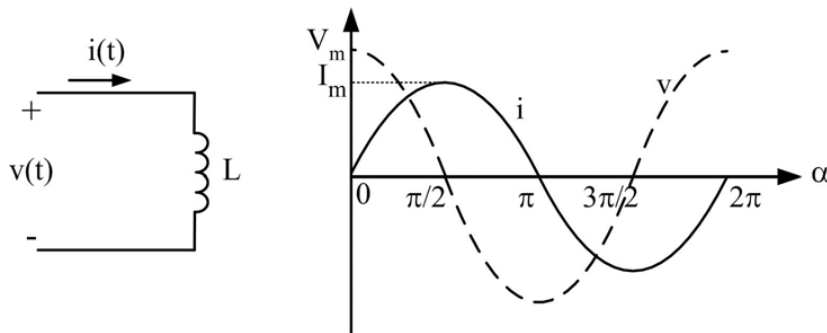
2 حيث أخذنا $\theta_i = 0$ لتبسيط الرسم

وننبه إلى أن السلك الذي يلف منه الملف له بعض المقاومة, ولهذا فإنه توجد للملف

خاصيتان: خاصية الحثية وخاصية المقاومة. وتصمم الملفات غالبًا بحيث تكون

ممانعاتها الحثية كبيرة مقارنة بمقاوماتها. والملف الذي لا يحتوي على أي مقاومة

(ملف مثالي) يسمى ملف نقي, وفي هذه الوحدة سنعتبر أن كل الملفات نقية.



شكل 2-6: التيار والجهد في ممانعة حثية

الممانعة السعوية في دائرة التيار المتردد

سعة المكثفة C تمثل النسبة بين الشحنة الكهربائية لهذه المكثفة والجهد بين طرفيها. وحيث أن التيار يساوي تغير الشحنة بالنسبة للزمن, فإن العلاقة بين التيار والجهد في مكثفة (الشكل 2-7a) هي

$i(t) = C \frac{dv(t)}{dt}$	2-15
-----------------------------	------

فعندما يكون الجهد بين طرفي المكثفة

$v(t) = V_m \sin(\omega t + \theta_v)$	
--	--

فإن التيار الناتج هو

$\begin{aligned} i(t) &= \omega C V_m \cos(\omega t + \theta) \\ &= \omega C V_m \sin(\omega t + \theta + 90^\circ) \\ &= I_m \sin(\omega t + \theta + 90^\circ) \end{aligned}$	
---	--

نلاحظ أن القيمة القصوى للجهد تتناسب مع القيمة القصوى للتيار

$V_m = \frac{1}{\omega C} I_m$	2-16
--------------------------------	------

ونسبي الكمية

$X_C = \frac{1}{\omega C}$	2-17
----------------------------	------

بالممانعة السعوية للمكثفة, وذلك لأنها تعارض مرور التيار في هذه المكثفة.

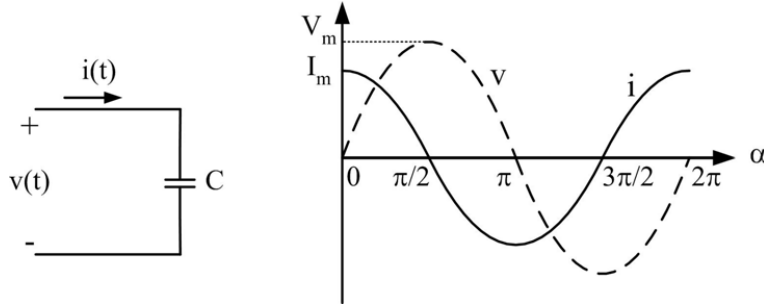
وباستعمال القيم الفعالة

$$V = \frac{1}{\omega C} I = X_C I$$

2-18

كما نلاحظ أن موجة التيار تتقدم على موجة الجهد بـ 90° وهذا موضح في الشكل b

2-7 حيث أخذنا $\theta_V = 0$ لتبسيط الرسم



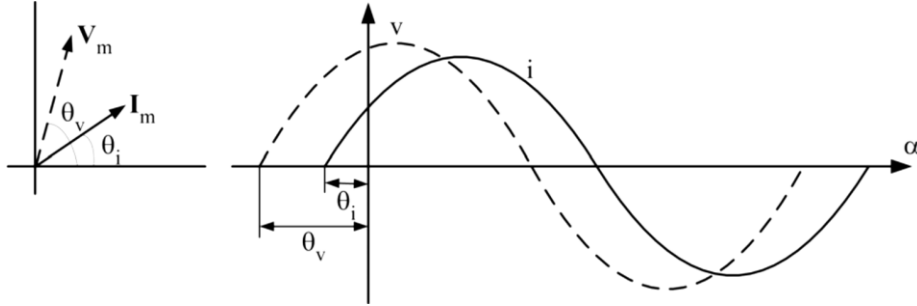
شكل 2-7: التيار والجهد في ممانعة سعوية

التطبيق العام لقانون أوم على دائرة تيار متردد

المطاور (Phasor)

لكي يتم تطبيق قانون أوم (وقوانين كيرشوف) في دوائر التيار المتردد بطريقة سهلة نستعمل مفهوم الجهد المطاور والتيار المطاور ومفهوم المعاوقة المركبة. لقد رأينا من قبل (الشكل 2-2) أننا نستطيع تمثيل الجهد (أو التيار) الجيبي بمتجه يساوي قياسه القيمة القصوى للجهد ويدور بسرعة زاوية تساوي التردد الزاوي لهذا الجهد. وبما أن كل تيارات وجهود الدائرة لها نفس التردد الزاوي، فإن متجهاتها تدور بنفس السرعة، وهذا تبقى الزاوية الفاصلة بين أي متجهين ثابتة بالنسبة للزمن وتساوي قيمتها عند الزمن $t=0$. ولتسهيل كل الحسابات نرسم كل المتجهات عند بداية الزمن. ويمثل الشكل 2-8 العلاقة بين الكميات الجيبية v و i ومتجهاتها V_m و I_m حيث أن طوري v و i عند بداية الزمن هما θ_V و θ_i على التوالي.

وعلمًا بأننا نستعمل القيم الفعالة للجهود والتيارات في تحليل الدوائر عوضًا عن القيم القصوى وذلك لاعتبارات القدرة كما سنرى في الفصل القادم، فإنه من الأفضل أخذ القيمة الفعالة كطول للمتجه (أي نقسم قيم المتجهات على $\sqrt{2}$). وفي هذه الحالة فإننا نرمز لمتجه V مثلًا بالرمز V بدلًا من V_m .



شكل 8-2: العلاقة بين موجتي الجهد والتيار ومتجهاتها

ونستطيع تمثيل متجه الجهد (أو التيار) بعدد مركب، قيمته الحقيقية هي إحداثية المتجه في المحور الأفقي وقيمته التخيلية هي إحداثية المتجه في المحور العمودي، يسمى الجهد (أو التيار) المطاور، وهذا التمثيل يسهل كثيرا الحسابات في دوائر التيار المتردد، وهكذا نحول الجهد الجيبي

$$v(t) = V_m \sin(\omega t + \theta_v) = V\sqrt{2} \sin(\omega t + \theta_v)$$

إلى الجهد المطاور

$$V = V \angle \theta_v$$

2-19

حيث V هو مقياس الجهد المطاور (القيمة الفعالة للجهد) و θ_v هي إزاحته الزاوية (طور الجهد عند بداية الزمن). ونلاحظ هنا أننا استعملنا الصيغة القطبية للجهد المطاور، وهذا يسهل عمليتي الضرب والقسمة. أما الصيغة المتعامدة والتي تسهل حسابات الجمع والطرح فهي

$$V = V\cos\theta_v + jV\sin\theta_v$$

2-20

$$j = \sqrt{-1} \text{ حيث}$$

ويسمى المخطط المبين للجهود والتيارات المطاورة في دائرة ما بالشكل المطاور
(Phsaor diagram).

مثال 2-6: أوجد الجهد المطاور للجهد المتردد $v(t) = 144.4 \sin(377t + 30^\circ)V$

الحل

القيمة الفعالة للجهد تعطى بالمعادلة

$$V = \frac{V_m}{\sqrt{2}} = \frac{141.4}{\sqrt{2}} = 100V$$

أما الجهد المطاور فهو

$$V = 100 \angle 30^\circ V$$

المعاوقة المركبة

بما أن معاوقة أي عنصر هي النسبة بين الجهد V بين أطرافها والتيار I المار فيها
فإننا نستطيع تمثيلها هي كذلك بعدد مركب يسمى المعاوقة المركبة Z , وهكذا نكتب
قانون أوم كما يلي:

$$V = ZI$$

2-21

ويجب أن ننتبه إلى أنه على العكس من الجهود والتيارات المطاورة, فإن المعاوقة Z لا
تمثل دالة جيبيية.

وفيما يلي نطبق مفهوم المعاوقة المركبة على العناصر الأساسية الثلاثة: المقاومة والملف والمكثفة.

• المقاومة المادية

لقد رأينا أن الجهد بين طرفي مقاومة والتيار المار فيها لهما نفس الطور. فلو كان الجهد المطاور

$V = V \angle \theta_V$	
-------------------------	--

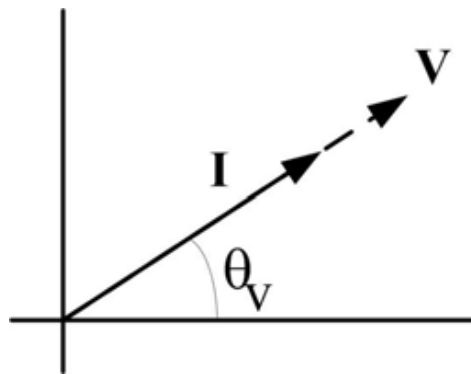
فإن التيار المطاور يكون

$I = I \angle \theta_V$	
-------------------------	--

وعليه فإن النسبة بينهما والتي هي المعاوقة المركبة تساوي

$Z_R = \frac{V \angle \theta_V}{I \angle \theta_V} = \frac{V}{I} \angle 0^\circ = R \angle 0^\circ = R$	2-22
---	------

حيث استعملنا المعادلة 2-11. وهكذا نرى أن المعاوقة المركبة لمقاومة مادية هي عدد حقيقي وقيمتها هي النسبة بين القيم الفعالة للجهد والتيار. وبين الشكل 2-9 الشكل المطاور في مقاومة مادية.



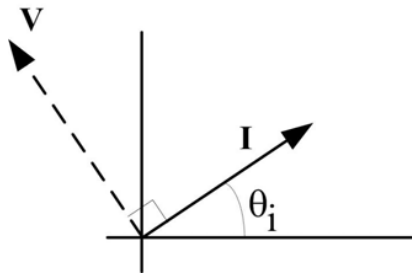
شكل 2-9: الشكل المطاور في مقاومة مادية

• الممانعة الحثية

رأينا من قبل أن الجهد بين طرفي ملف يتقدم على التيار المار فيه بزاوية 90° ، وهكذا فإن $\theta_i = \theta_v - 90^\circ$ وعليه فإن المعاوقة المركبة الحثية هي

$$Z_L = \frac{V \angle \theta_v}{I \angle (\theta_v - 90)} = \frac{V}{I} \angle 90^\circ = X_L \angle 90^\circ = jX_L \quad 2-23$$

حيث استعملنا المعادلة 2-14، وكما نعلم من درس الأعداد المركبة فإن العدد التخيلي j قيمته المطلقة هي الواحد وإزاحته الزاوية هي 90° . نستنتج أن المعاوقة المركبة لملف هي عدد تخيلي نقي. ويبين الشكل 2-10 الشكل المطاور في ملف



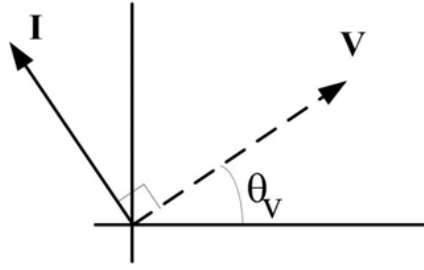
شكل 2-10: الشكل المطاور في ممانعة حثية

• الممانعة السعوية

رأينا من قبل أن الجهد بين طرفي ملف يتقدم على التيار المار فيه بزاوية 90° ، وهكذا فإن $\theta_i = \theta_v - 90^\circ$ وعليه فإن المعاوقة المركبة السعوية هي

$$Z_C = \frac{V \angle \theta_v}{I \angle (\theta_v - 90)} = \frac{V}{I} \angle -90^\circ = X_C \angle -90^\circ = -jX_C \quad 2-24$$

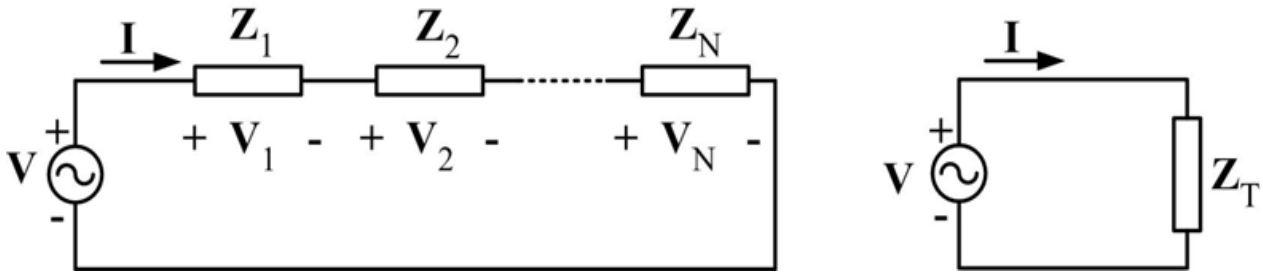
حيث استعملنا المعادلة 2-18، وكما نعلم من درس الأعداد المركبة فإن العدد $-j$ قيمته المطلقة هي الواحد وإزاحته الزاوية هي -90° . نستنتج أن المعاوقة المركبة المكثفة هي عدد تخيلي نقي. ويبين الشكل 2-11 الشكل المطاور في مكثفة.



شكل 2-11: الشكل المطاور في ممانعة سعوية

التوصيل على التوالي

يبين الشكل 2-12 دائرة توالي وهي تتكون من مصدر جهد ومن معاوقات يمر فيها نفس التيار. ونستطيع تمثيل هذه المعاوقات بمعاوقة مكافئة Z_T .



الشكل 2-12: دائرة التوالي

وباستعمال قانون كيرشوف للجهد

$$V = V_1 + V_2 + \dots + V_N$$

وقوانين أوم

$$V_X = Z_X I \quad . \quad V = Z_T I$$

حيث $x=1,2,\dots,N$ نستنتج

$$Z_T = Z_1 + Z_2 + \dots + Z_N$$

2-25

والشكل العام للمعاوقة Z_T هو

$$Z_T = R_T + jX_T = Z_T \angle \theta$$

2-26

والجزء الحقيقي R_T يمثل المقاومة الكلية وهو موجب، أو معدوم (إذا لم تكن هناك أي مقاومة في الدائرة). أما الجزء التخيلي X_T فيمثل الممانعة الكلية ويمكن أن يكون:

○ موجبًا: إذا كانت الممانعة الحثية الكلية أكبر من الممانعة السعوية الكلية.

○ معدومًا: إذا تساوت الممانعة الحثية الكلية والممانعة السعوية الكلية، أو إذا لم تكن هناك أي ممانعة في الدائرة.

○ سالبًا: إذا كانت الممانعة الحثية الكلية أصغر من الممانعة السعوية الكلية.

والعلاقة بين مقياس المعاوقة Z_T والمقاومة R_T والممانعة X_T هي

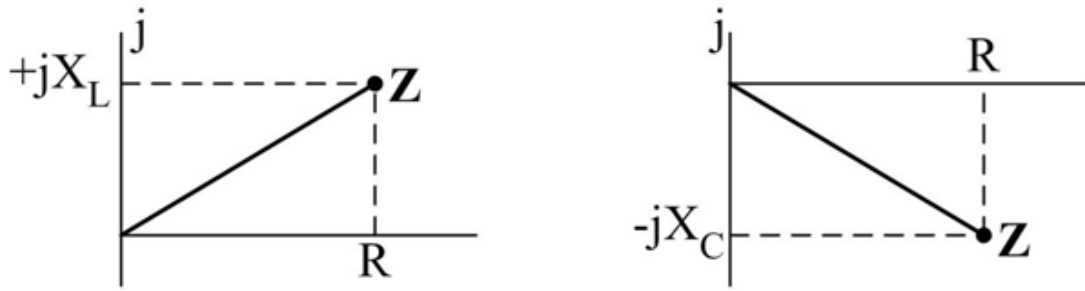
$$Z_T = \sqrt{R_T^2 + X_T^2} \quad 2-27$$

أما العلاقة بين الإزاحة الزاوية للمعاوقة θ و R_T و X_T فهي:

$$\theta = \tan^{-1} \left(\frac{X_T}{R_T} \right) \quad 2-28$$

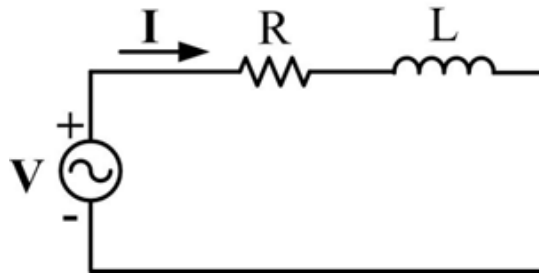
وتمثل هذه الزاوية تخلف التيار المطاور عن الجهد المطاور.

ويمكن توضيح المعاوقة في مستوى مركب. ولما كانت المقاومة لا تأخذ قيمًا سالبة أبدا فإننا نحتاج إلى الربعين الأول والرابع فقط. ونسمي الشكل التوضيحي الناتج بشكل المعاوقة (Impedance Diagram)، وكما هو مبين في الشكل 2-13 فإن المقاومة R تُرسم على المحور الأفقي، أما الممانعة الحثية X_L فتُرسم على المحور j الموجب بينما تُرسم الممانعة السعوية X_C على المحور j السالب.



شكل 2-13: أشكال المعاوقة

مثال 2-7: في دائرة التوالي الموضحة في الشكل 2-14، $L = 8\text{mH}$, $R = 7\Omega$. احسب المعاوقة المكافئة وارسم شكلها، ثم احسب التيار المار في الدائرة والجهدين V_L و V_R بين طرفي المقاومة وطرفي الحثية، وارسم الشكل المطاور للتيار والجهد.



الشكل 2-14

الحل

الممانعة الحثية

$$X_L = \omega L = 377 \times 8 \times 10^{-3} = 3\Omega$$

المعاوقة المكافئة

$$Z_T = R + jX_L = 7 + j3\Omega = 7.6 \angle 23.2^\circ \Omega$$

وبين الشكل a 2-15 شكل المعاوقة.

الجهد الكلي

$$V = 100 \angle 0^\circ V$$

التيار

$$I = V/Z_T = 100 \angle 0^\circ / 7.6 \angle 23.2^\circ = 13.2 \angle -23.2^\circ A$$

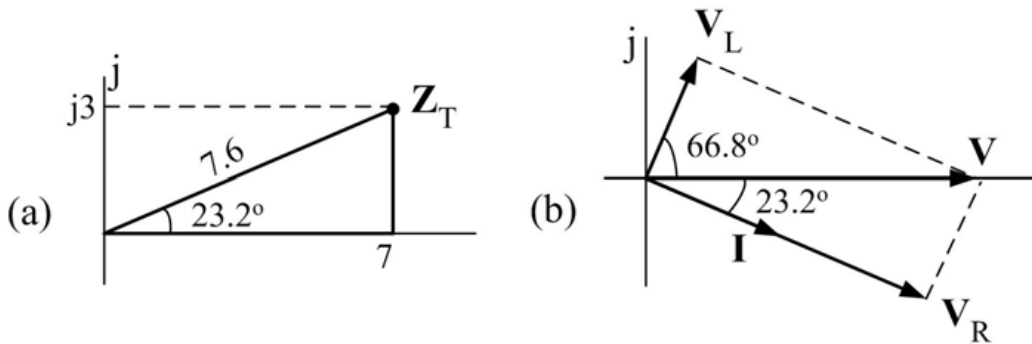
الجهد بين طرفي المقاومة

$$V_R = RI = 7 \times 13.2 \angle -23.2^\circ = 92.4 \angle -23.2^\circ V$$

الجهد بين طرفي الحثية

$$V_L = jX_L I = 3 \angle 90^\circ \times 13.2 \angle -23.2^\circ = 39.6 \angle 66.8^\circ V$$

وبين الشكل 2-15b الشكل المطاور.



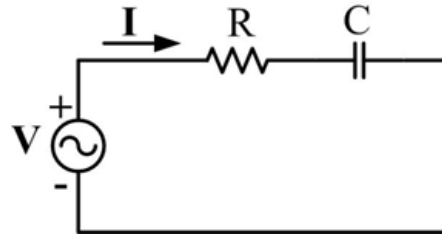
الشكل 2-15

وعلى العموم فإن التيار يختلف عن الجهد بزاوية منحصرة بين 0 و 90° في أي دائرة توالى تحتوي على مقاومات وممانعات حثية (حمل مادي- حثي).

مثال 2-8: احسب المعاوقة المكافئة للدائرة الموضحة في الشكل 2-16 وارسم شكلها ثم ارسم

الشكل المطاور للتيار والجهود V و V_R (بين طرفي المقاومة) و V_C (بين طرفي المكثفة). علما

$$V = 200\sqrt{2} \sin(377t) V \quad C = 332 \mu F, \quad R = 5 \Omega \quad \text{أن}$$



شكل 2-16

الحل

الممانعة السعوية

$$X_C = 1/(\omega C) = 1/(377 \times 332 \times 10^{-6}) = 8\Omega$$

المعاوقة المكافئة

$$Z_T = R - jX_C = 5 - j8\Omega = 9.4\angle 58^\circ\Omega$$

ويبين الشكل 2-17a شكل المعاوقة.

الجهد الكلي

$$V = 200\angle 0^\circ V$$

التيار

$$I = V/Z_T = 200\angle 0^\circ / 9.4\angle -58^\circ = 21.3\angle 58^\circ A$$

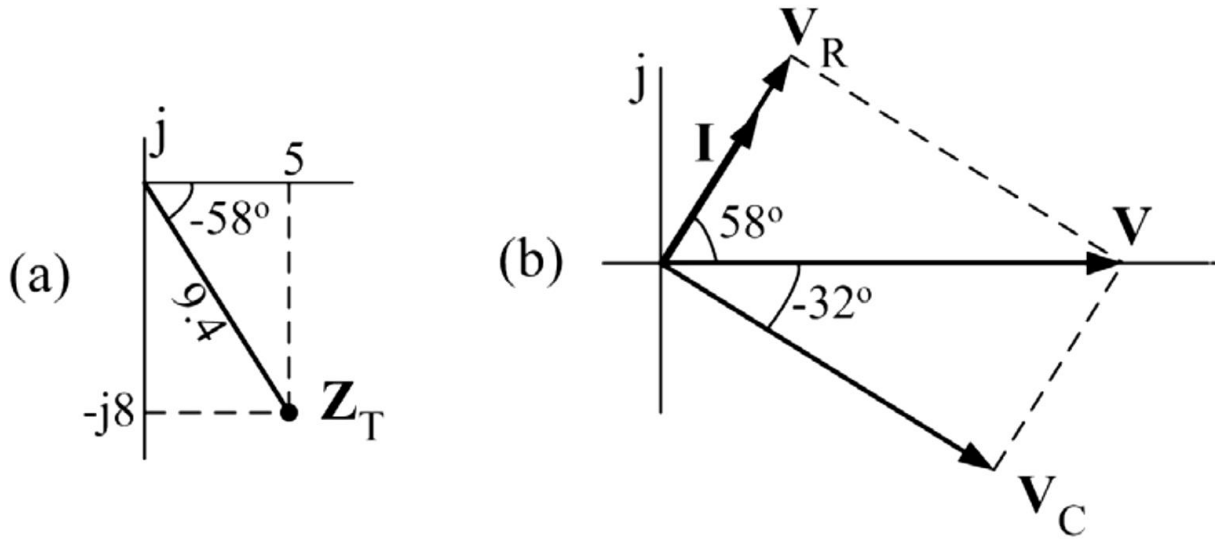
الجهد بين طرفي المقاومة

$$V_R = RI = 5 \times 21.3\angle 58^\circ = 106.5\angle 58^\circ V$$

الجهد بين طرفي المكثفة

$$V_C = -jX_C I = 8\angle -90^\circ \times 21.3\angle 58^\circ = 170.4\angle 32^\circ V$$

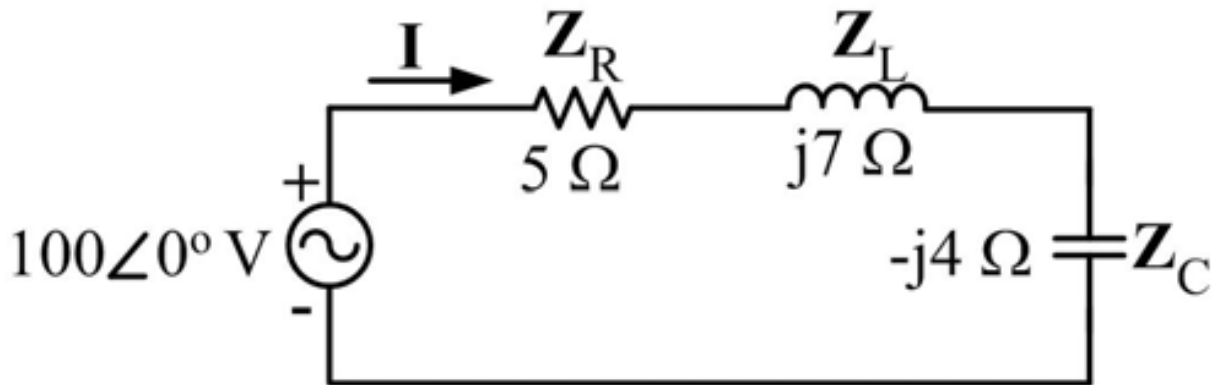
ويبين الشكل 2-17b شكل المطاور.



شكل 2-17

وعلى العموم فإن التيار يتقدم على الجهد بزاوية منحصرة بين 0° و 90° في أي دائرة توالى تحتوي على مقاومات وممانعات سعوية (حمل مادي- سعوي).

مثال 2-9: في دائرة التوالى الموضحة في الشكل 2-18. احسب المعاوقة المكافئة Z_T والتيار I وبين أن مجموع الهبوط في الجهد يساوي الجهد المطاور المؤثر، ثم ارسم شكل المعاوقة والشكل المطاور.



شكل 2-18

الحل

$$V_R = Z_R + Z_L + Z_C = 5 + j7 - j4 = 5 + j3 \Omega = 5.8 \angle 31^\circ \Omega$$

$$I = V/Z_T = 100 \angle 0^\circ / 5.8 \angle 31^\circ = 17.2 \angle -31^\circ \text{ A}$$

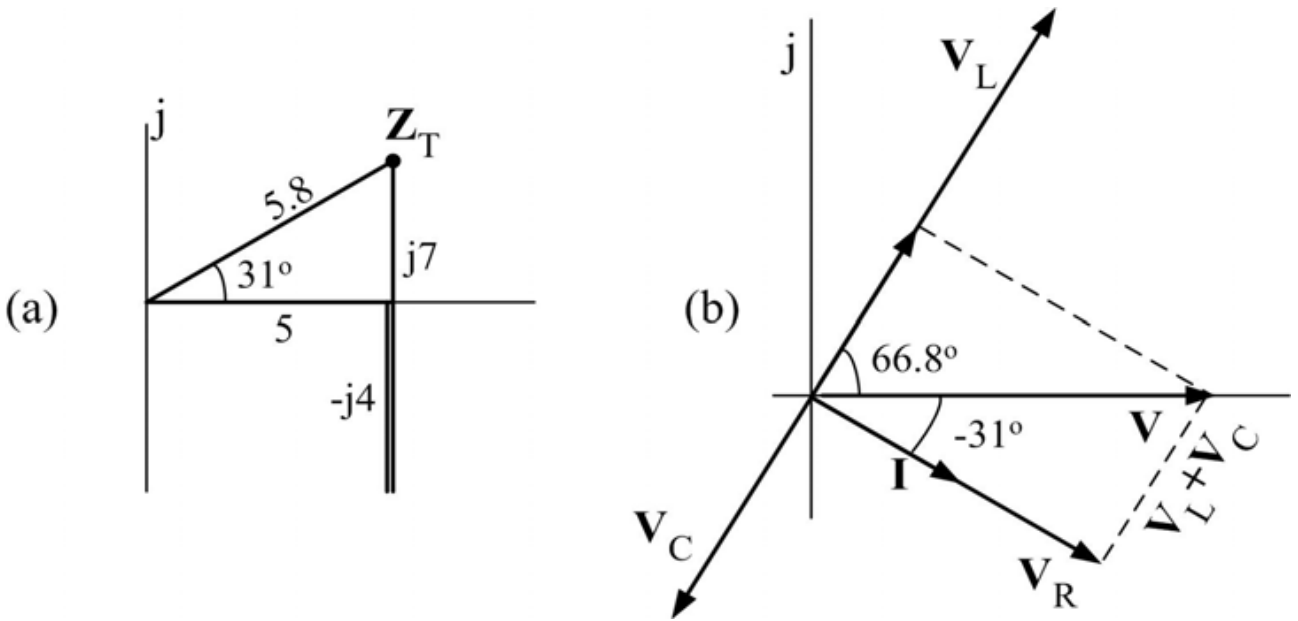
$$V_R = RI = 5 \times 17.2 \angle -31^\circ = 86 \angle -31^\circ V$$

$$V_L = jX_L I = 7 \angle 90^\circ \times 17.2 \angle -31^\circ = 120.4 \angle 59^\circ V$$

$$V_C = -jX_C I = 4 \angle 90^\circ \times 17.2 \angle -31^\circ = 68.8 \angle 121^\circ V$$

$$V_R + V_L + V_C = (73.6 - j44.3) + (61.9 + j103.2) + (-35.5 - j59) = 100V = V$$

ويبين الشكل a-19 شكل المعاوقة كما يبين الشكل b-19 الشكل المطاور.



شكل 2-19

في هذا المثال نرى أن المعاوقة حثية، ولهذا فإن التيار I يختلف عن الجهد المؤثر V بزاوية 31° والتي تساوي الإزاحة الزاوية للمعاوقة المكافئة. ونلاحظ أن هبوط الجهد V_R في المقاومة هو في اتجاه التيار، وأن هبوط الجهد V_L في الملف يتقدم عن التيار بزاوية 90° ، بينما يختلف هبوط الجهد V_C في المكثفة عن التيار بزاوية 90° .

قانون توزيع الجهد

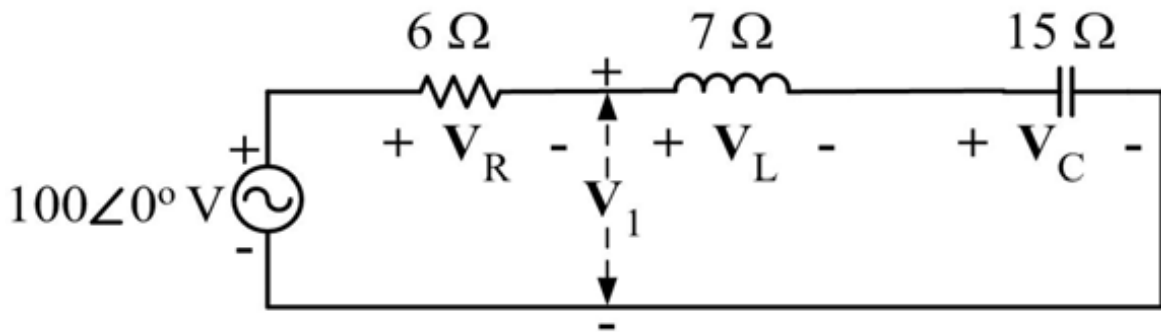
يتوزع الجهد في معاوقات دائرة التوالي حسب القانون التالي:

$$V_X = \frac{Z_X V}{Z_T}$$

2-29

حيث V_X هو الجهد بين طرفي معاوقات متجاوزة معاوقتها المكافئة Z_X : Z_T هي المعاوقة المكافئة للدائرة: و V هو الجهد المؤثر.

مثال 2-10: احسب الجهود V_R, V_L, V_C و V_1 في دائرة التوالي المبينة في الشكل 2-20, وذلك باستعمال قانون توزيع الجهد.



شكل 2-20

الحل:

$$Z_T = R + jX_L - jX_C = 6 + j7 - j15 = 6 - j8\Omega$$

$$= 10\angle -53.1^\circ\Omega$$

$$V_R = \frac{RV}{Z_T} = \frac{6\angle 0^\circ \times 100\angle 0^\circ}{10\angle -53.1^\circ} = 60\angle 52.1^\circ V$$

$$V_L = \frac{jX_L V}{Z_T} = \frac{7\angle 90^\circ \times 100\angle 0^\circ}{10\angle -53.1^\circ} = 70\angle 143.1^\circ V$$

$$V_C = \frac{-jX_C V}{Z_T} = \frac{15\angle -90^\circ \times 100\angle 0^\circ}{10\angle -53.1^\circ} = 150\angle -36.9^\circ V$$

$$V_I = \frac{(jX_L - jX_C)V}{Z_T} = \frac{(7\angle 90^\circ - 15\angle -90^\circ)100\angle 0^\circ}{10\angle -53.1^\circ}$$

$$= \frac{8\angle -90^\circ \times 100\angle 0^\circ}{10\angle -53.1^\circ} = 80\angle -36.9^\circ V$$

التوصيل على التوازي:

يبين الشكل 2-21 دائرة توازي وهي تتكون من مصدر جهد ومن معاوقات خاضعة لنفس الجهد المؤثر بين أطرافها ونستطيع تمثيل هذه المعاوقات بمعاوقة مكافئة Z_T . وباستعمال قانون كيرشوف للتيار

$$I_T = I_1 + I_2 + \dots + I_N$$

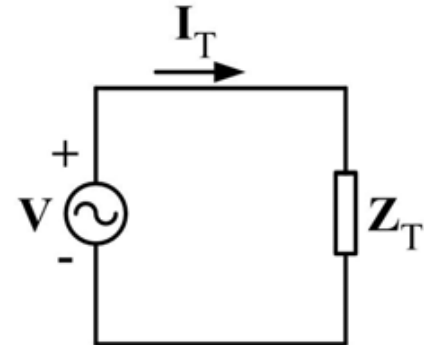
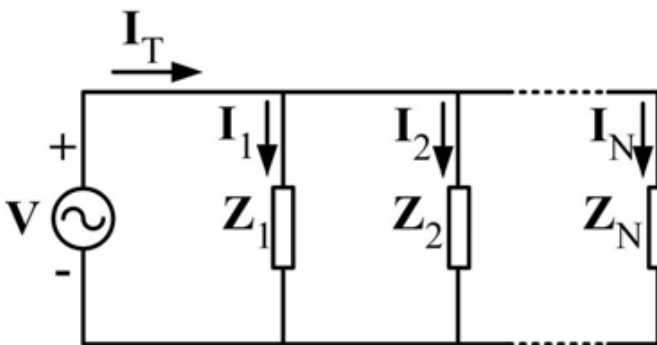
قانون اوم

$$I_X = V/Z_X, I_T = V/Z_T$$

حيث $x=1,2,\dots,N$ نستنتج

$$\frac{1}{Z_T} = \frac{1}{Z_1} + \frac{1}{Z_2} + \dots + \frac{1}{Z_N}$$

2-30



الشكل 2-21: دائرة التوازي

وهنا يستحسن استعمال السماحيات المركبة Y عوضا عن المعاوقات Z . حيث
 $Y=1/Z$, وبهذا نكتب المعادلة 2-30 كما يلي:

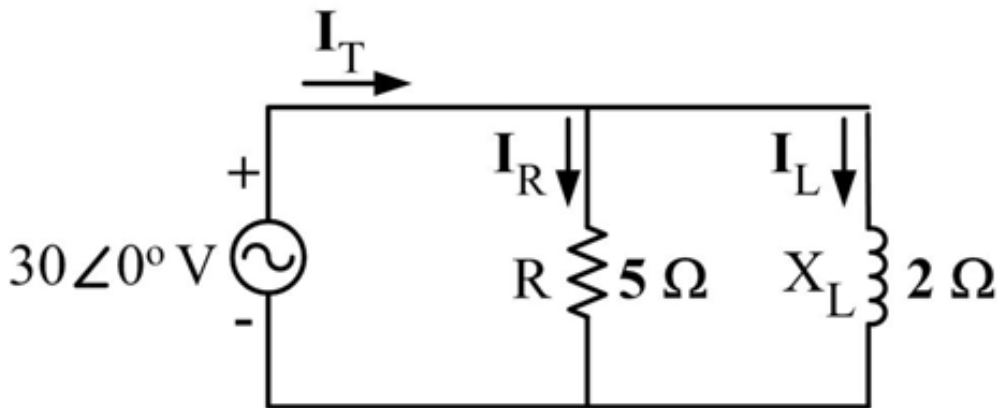
$Y_T = Y_1 + Y_2 + \dots + Y_N$	2-31
---------------------------------	------

ووحدة السماحية هي Siemens (ورمزها S) أما شكلها العام فهو

$Y_T = G_T + jB_T$	2-32
--------------------	------

والجزء الحقيقي G_T يسمى التوصيلية (مقلوب المقاومة) وهي موجبة، أما الجزء
 التخيلي X_T فيسمى التقبلية ويمكن أن تكون موجبة (تقبلية سعوية) أو سالبة
 (تقبلية حثية).

مثال 2-11: في دائرة التوازي الموضحة في الشكل 2-22، احسب السماحية المكافئة
 وارسم شكلها، ثم احسب التيار الكلي وارسم الشكل المطاور للتيارات والجهد المؤثر.



الشكل 2-22

الحل:

$$Y_T = \frac{1}{R} + \frac{1}{jX_L} = \frac{1}{5} + \frac{1}{j2} = 0.2 - j0.5 \text{ S} = 0.54 \angle -68.2^\circ$$

$$Z_T = \frac{1}{Y_T} = \frac{1}{0.54 \angle -68.2^\circ} = 1.9 \angle 68.2^\circ \Omega$$

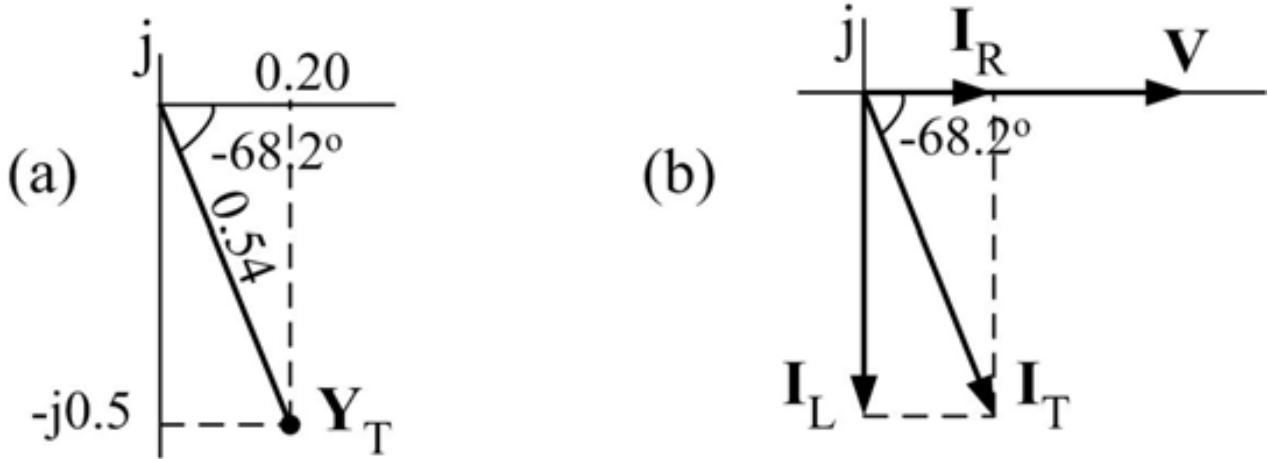
وبين الشكل 2-22a شكل السماحية.

$$I_T = \frac{V}{Z_T} = Y_T V = 0.54 \angle -68.2^\circ \times 30 \angle 0^\circ = 16.2 \angle -68.2^\circ \text{ A}$$

$$I_R = \frac{V}{R} = \frac{30 \angle 0^\circ}{5} = 6 \angle 0^\circ \text{ A}$$

$$I_L = \frac{V}{jX_L} = \frac{30 \angle 0^\circ}{2 \angle 90^\circ} = 15 \angle -90^\circ \text{ A}$$

ويوضح الشكل 2-23b الشكل المطاور للتيارات والجهد المؤثر.

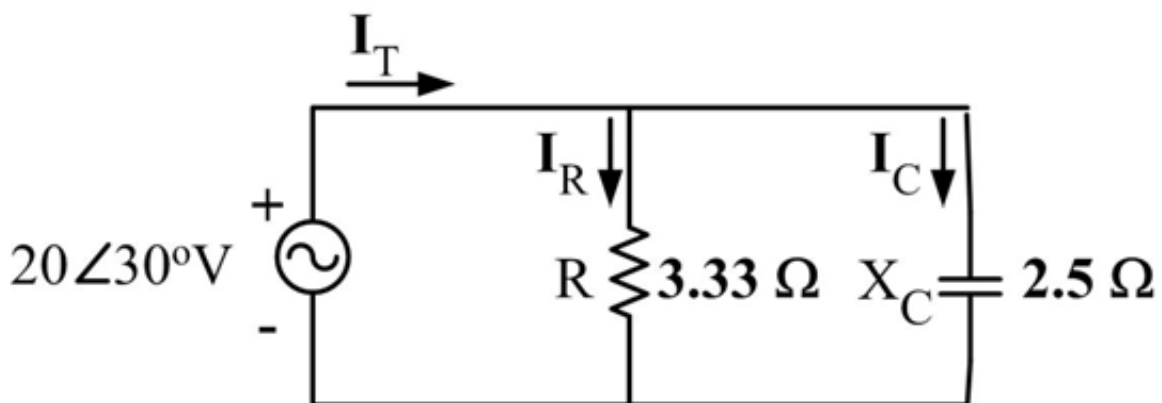


الشكل 2-23

وكما نرى فإن التيار الكلي يختلف عن الجهد وذلك لان الحمل مادي- حثي

مثال 2-12: ارسم شكل السماحية والشكل المطاور للتيارات والجهد المؤثر لدائرة

التوازي الموضحة في الشكل 2-24.



الشكل 2-24

الحل

$$Y_T = \frac{1}{R} + \frac{1}{-jX_C} = \frac{1}{3.33} + \frac{1}{-j2.5} = 0.3 + j0.4 \text{ S} = 0.5 \angle 53.1^\circ \text{ S}$$

$$Z_T = \frac{1}{Y_T} = \frac{1}{0.5 \angle 53.1^\circ} = 2 \angle -53.1^\circ \Omega$$

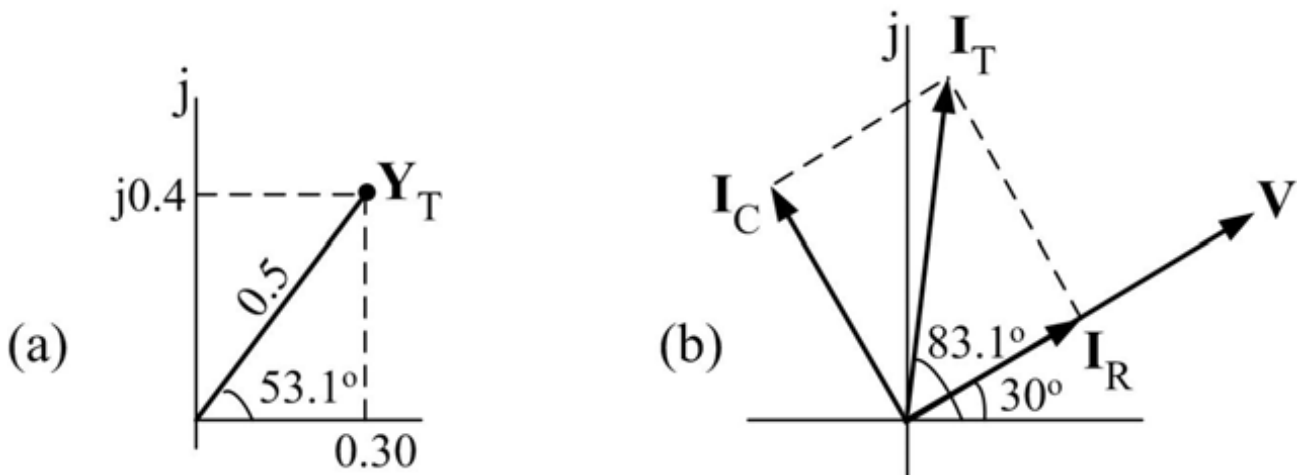
وبين الشكل 2-25a شكل السماحية.

$$I_T = \frac{V}{Z_T} = Y_T V = 0.5 \angle 53.1^\circ \times 20 \angle 30^\circ = 10 \angle 83.1^\circ \text{ A}$$

$$I_R = \frac{V}{R} = \frac{20 \angle 30^\circ}{3.33} = 6 \angle 30^\circ \text{ A}$$

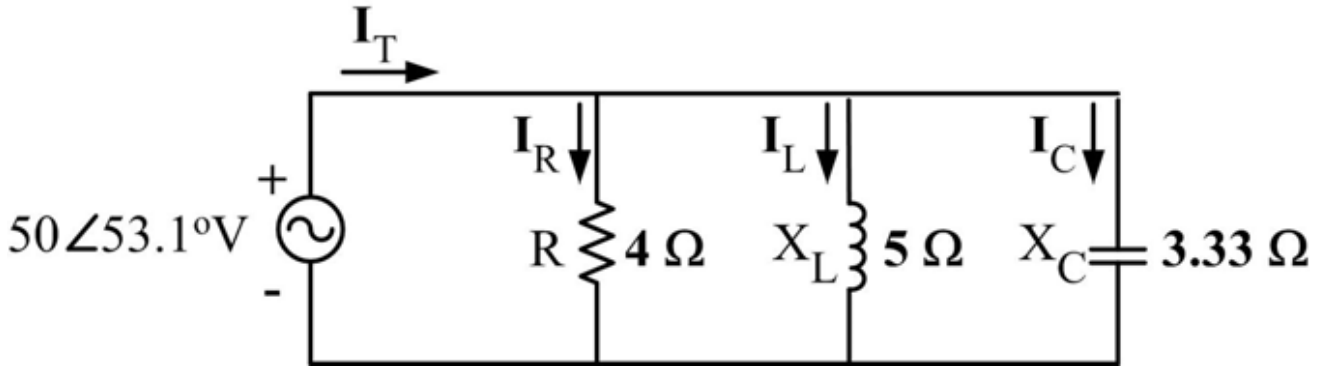
$$I_C = \frac{V}{-jX_C} = \frac{20 \angle 30^\circ}{2.5 \angle -90^\circ} = 8 \angle 120^\circ \text{ A}$$

ويوضح الشكل 2-25b الشكل المطاور للتيارات والجهد المؤثر، ونلاحظ أن التيار يتقدم على الجهد.



الشكل 2-25

مثال 2-13: في دائرة التوازي الموضحة في الشكل 2-26 احسب السماحية المكافئة Y_T والتيار الكلي I_T وبين أن مجموع التيارات I_C, I_L, I_R يساوي I_T , ثم ارسم شكل السماحية والشكل المطاور.



الشكل 2-26

الحل

$$Y_T = Y_R + Y_L + Y_C = \frac{1}{R} + \frac{1}{jX_L} + \frac{1}{-jX_C} = \frac{1}{4} + \frac{1}{j5} + \frac{1}{-j3.33}$$

$$= 0.25 + j0.1 \text{ S} = 0.27 \angle 21.8^\circ \text{ S}$$

$$Z_T = 1/Y_T = 3.7 \angle -21.8^\circ \Omega$$

$$I_T = Y_T V = 0.27 \angle 21.8^\circ \times 50 \angle 53.1^\circ = 13.5 \angle 74.9^\circ \text{ A}$$

$$I_R = V/R = 50 \angle 53.1^\circ / 4^\circ = 12.5 \angle 53.1^\circ \text{ A}$$

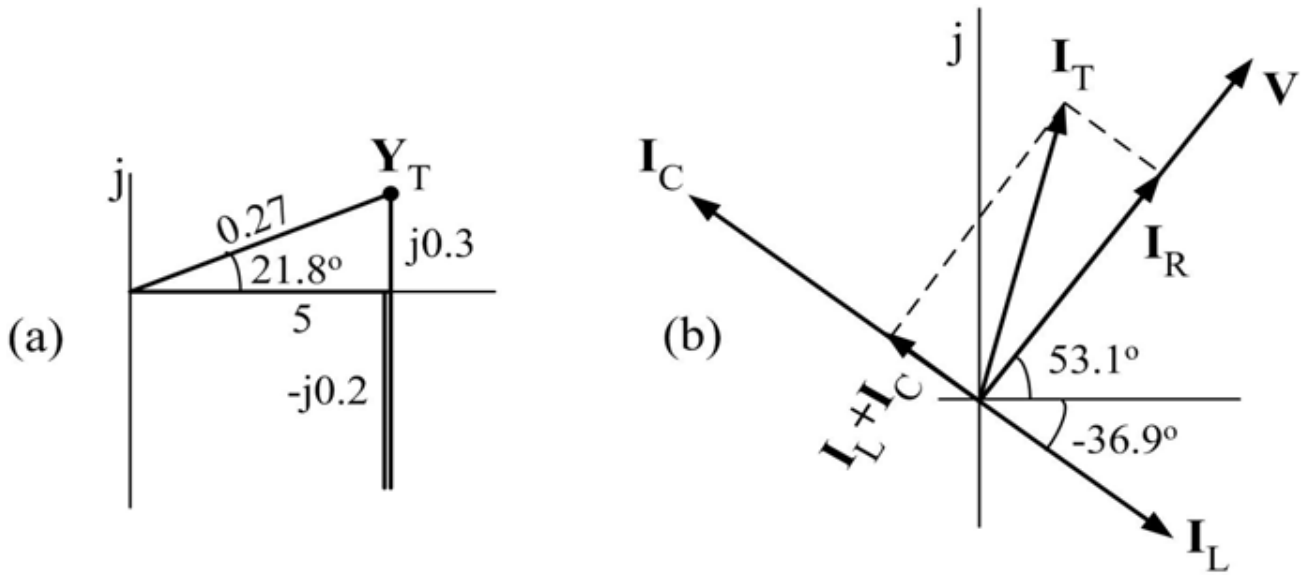
$$I_L = V/jX_L = 50 \angle 53.1^\circ / 5 \angle 90^\circ = 10 \angle -36.9^\circ \text{ A}$$

$$I_C = V/-jX_C = 50 \angle 53.1^\circ / 3.33 \angle -90^\circ = 15 \angle 143.1^\circ \text{ A}$$

$$I_R + I_L + I_C = (7.5 + j10) + (8 - j6) + (-12 + j9)$$

$$= 3.5 + j13 \text{ A} = I_T$$

وبين الشكل 2-27a شكل السماحية, كما يبين الشكل 2-27b الشكل المطاور.



الشكل 2-27

وكما نرى فإن التيار الكلي يتقدم على الجهد المؤثر، مما يدل على أن الحمل الكلي مادي- سعوي.

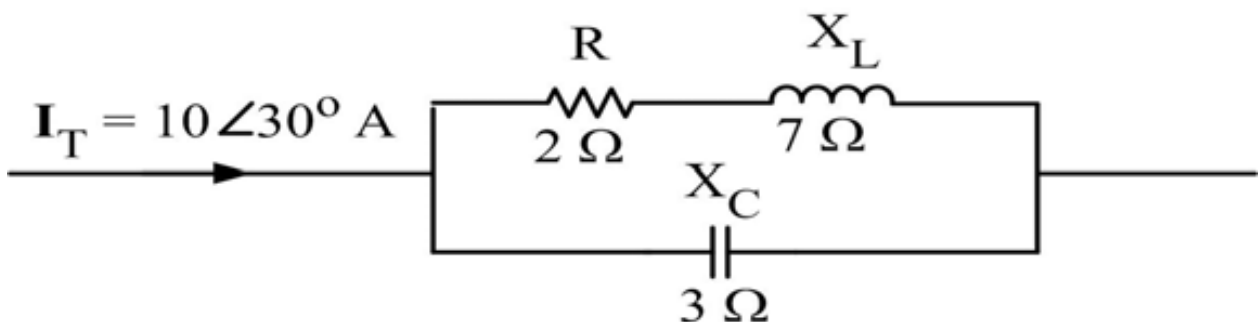
قانون توزيع التيار

يتوزع التيار في المعاقتين Z_1 و Z_2 على التوازي حسب القانونين

$I_1 = \frac{Z_2 I_T}{Z_1 + Z_2}, \quad I_2 = \frac{Z_1 I_T}{Z_1 + Z_2}$	2-33
--	------

حيث I_T هو التيار الكلي الذي يتفرع في المعاقتين.

مثال 2-14: احسب التيار في كل فرع في الشكل 2-28، وذلك باستعمال قانون توزيع التيار.



$$I_{RL} = \frac{-jX_C I_T}{(R + jX_L) - jX_C} = \frac{3 \angle -90^\circ \times 10 \angle 30^\circ}{2 + j7 - j3}$$

$$= \frac{30 \angle -60^\circ}{4.47 \angle 63.4^\circ} = 6.71 \angle 3.4^\circ \text{A}$$

$$I_C = \frac{(R + jX_L) I_T}{(R + jX_L) - jX_C} = \frac{(2 + j7) 10 \angle 30^\circ}{4.47 \angle 63.4^\circ}$$

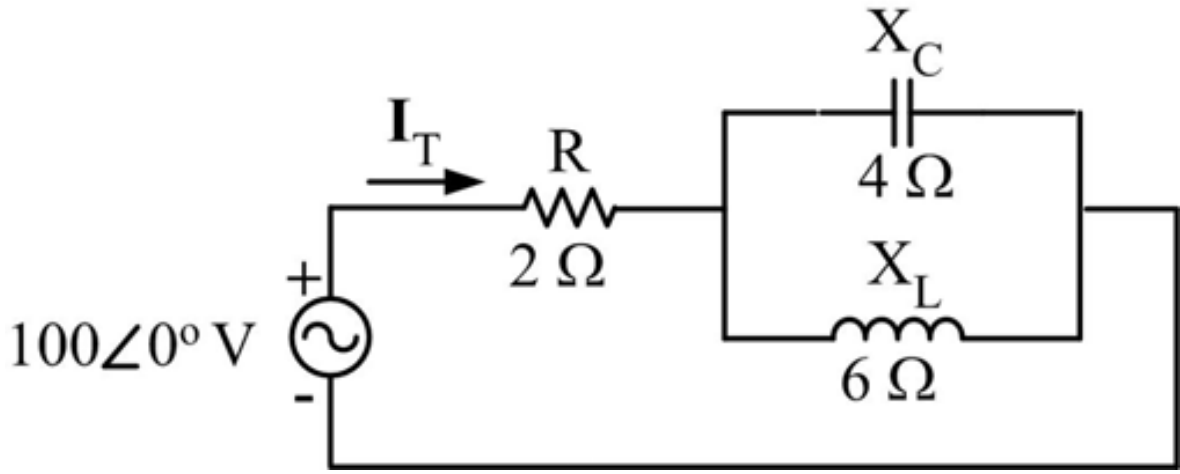
$$= \frac{7.28 \angle 74.1^\circ \times 30 \angle -60^\circ}{4.47 \angle 63.4^\circ} = 48.86 \angle -49.3^\circ \text{A}$$

التوصيل توالي- توازي

كثير من الدوائر الكهربائية لا تحتوي على عناصر مربوطة على التوالي فقط أو على التوازي فقط، وإنما تتكون من فروع بعضها على التوالي وبعضها على التوازي. وتبين الأمثلة التالية الخطوات المستعملة لتحليل مثل هذه الدوائر.

مثال 2-15: في الدائرة الموضحة في الشكل 2-29، احسب ما يلي:

- أ- المعاوقة المكافئة Z_T .
- ب- التيار الكلي I_T .
- ت- التيار في الملف I_L .
- ث- الجهد بين طرفي المقاومة V_R .
- ج- الجهد بين طرفي المكثف V_C .



الشكل 2-29

الحل

أ- لتسهيل حساب المعاوقة المكافئة أعيد رسم الدائرة كما في الشكل 2-30 حيث

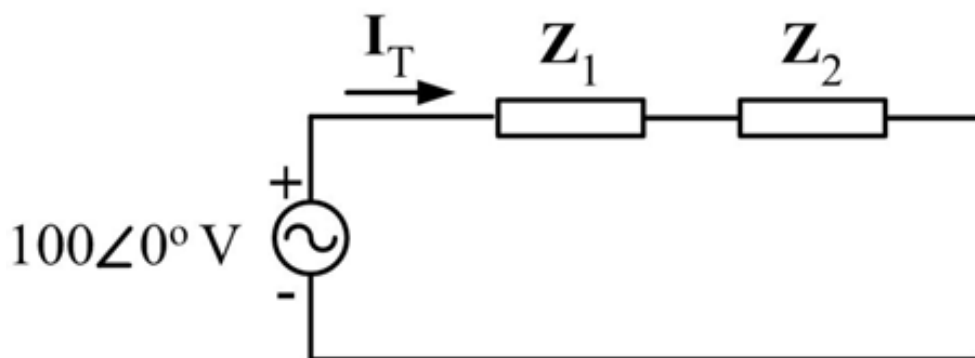
$$Z_R = R = 2\Omega$$

$$Z_2 = \frac{(jX_L)(-jX_C)}{(jX_L) + (-jX_C)} = \frac{(6\angle 90^\circ)(4\angle -90^\circ)}{j6 - j4} = -j12\Omega$$

$$= 12\angle -90^\circ\Omega$$

$$Z_T = Z_1 + Z_2 = 2 - j12\Omega = 12.17\angle -80.5^\circ\Omega$$

نستنتج أن الحمل مادي- سعوي



الشكل 2-30

ب-

$$I_T = \frac{V}{Z_T} = \frac{100 \angle 0^\circ}{12.17 \angle -80.5^\circ} = 8.22 \angle 80.5^\circ \text{ A}$$

ج- لحساب التيار في الملف نستعمل قانون توزيع التيار

$$I_L = \frac{(-jX_C)I_T}{(-jX_C) + (jX_L)} = \frac{(4 \angle -90^\circ)(8.22 \angle 80.5^\circ)}{2 \angle 90^\circ} = 16.44 \angle 99.5^\circ \text{ A}$$

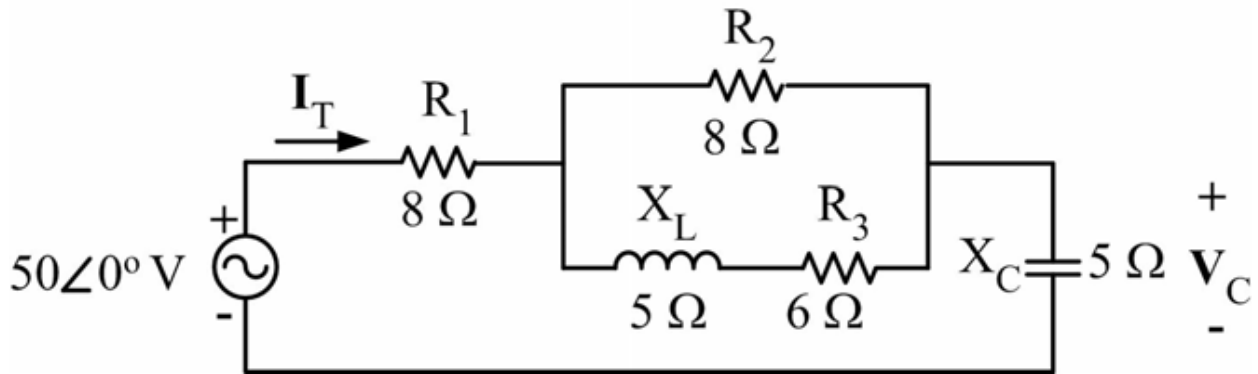
$$V_R = RI_T = 2 \times 8.22 \angle 80.5^\circ = 16.44 \angle 80.5^\circ \text{ V}$$

$$V_C = Z_2 I_T = 12 \times \angle -90^\circ \times 8.22 \angle 80.5^\circ = 98.64 \angle -9.5^\circ \text{ V}$$

مثال 2-16: في الدائرة الموضحة في الشكل 2-31 احسب ما يلي:

أ- الجهد بين طرفي المكثفة V_C باستعمال قانون توزيع الجهد.

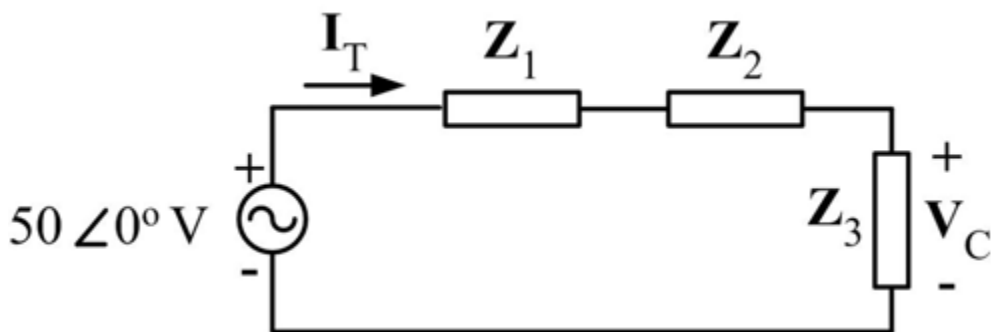
ب- التيار الكلي I_T .



الشكل 2-31

الحل

أ- لتسهيل حساب الجهد V_C أعيد رسم الدائرة كما في الشكل 2-23، حيث



الشكل 2-32

$$Z_1 = R_1 = 8\Omega$$

$$Z_2 = \frac{R_2(R_3 + jX_L)}{R_2 + (R_3 + jX_L)} = \frac{8(6 + j5)}{8 + (6 + j5)} = \frac{62.48\angle 39.8^\circ}{14.87\angle 19.7^\circ} \\ = 4.2\angle 20.1^\circ\Omega = 3.94 + j1.44\Omega$$

$$Z_3 = -jX_C = -j5\Omega$$

وباستعمال قانون توزيع الجهد نحسب الجهد

$$V_C = \frac{Z_3 V}{Z_1 + Z_2 + Z_3} = \frac{(5\angle -90^\circ)(50\angle 0^\circ)}{(8) + (3.94 + j1.44) + (-j5)} \\ = \frac{250\angle -90^\circ}{12.46\angle -16.6^\circ} = 20.06\angle -73.4^\circ V$$

$$I_T = \frac{V_C}{-jX_C} = \frac{20.06\angle -73.4^\circ}{5\angle -90^\circ} = 4.01\angle 16.6^\circ A$$

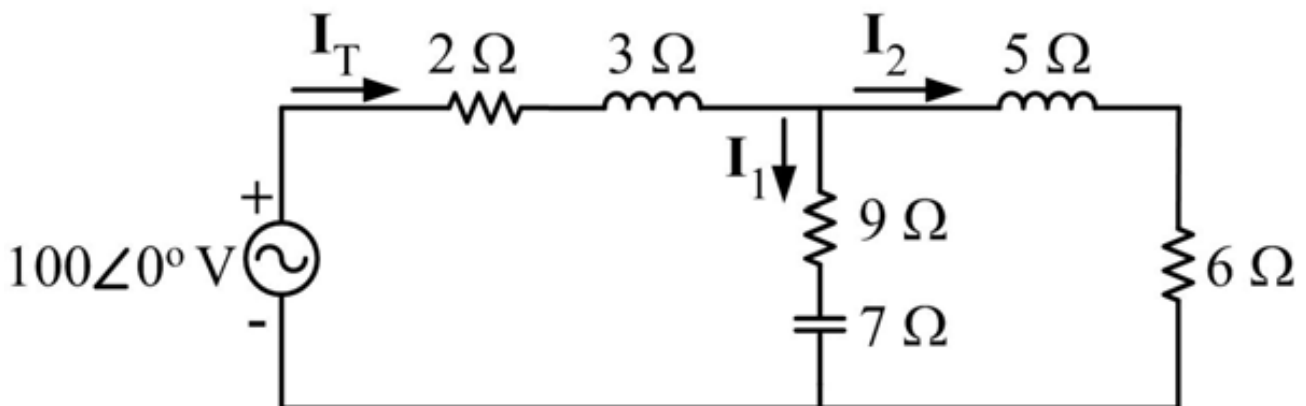
مثال 2-17: في الدائرة الموضحة بالشكل 2-33 احسب ما يلي:

1- المعاوقة المكافئة Z_T .

2- التيار الكلي I_T .

3- التيار في المعاوقة المادية - السعوية I_1 .

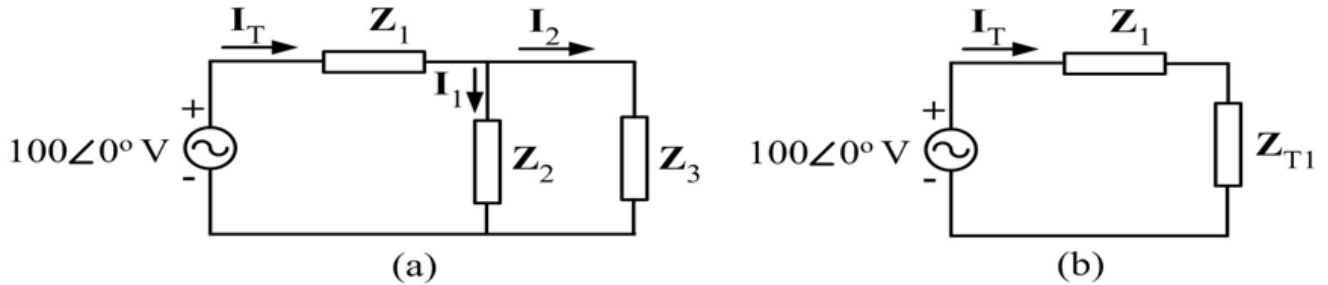
4- التيار في المعاوقة المادية - الحثية I_2 .



الشكل 2-33

الحل

نعيد رسم الدائرة كما في الشكلين 2-34a و 2-34b حيث



الشكل 2-34

$$Z_1 = 2 + j3\Omega = 3.61\angle 56.3^\circ\Omega$$

$$Z_2 = 9 - j7\Omega = 11.4\angle -37.9^\circ\Omega$$

$$Z_3 = 6 + j5\Omega = 7.81\angle 39.8^\circ\Omega$$

$$\begin{aligned} Z_{T1} &= \frac{Z_2 Z_3}{Z_2 + Z_3} = \frac{(11.4\angle -37.9^\circ)(7.81\angle 39.8^\circ)}{(9 - j7) + (6 + j5)} \\ &= \frac{80.94\angle 1.9^\circ}{15.13\angle -7.6^\circ} = 5.35\angle 9.5^\circ\Omega \\ &= 5.28 + j0.88\Omega \end{aligned}$$

أ-

$$\begin{aligned} Z_T &= Z_1 + Z_{T1} = 2 + j3 + 5.28 + j0.88 \\ &= 7.28 + j3.88\Omega = 8.25\angle 28.1^\circ\Omega \end{aligned}$$

ب-

$$I_T = \frac{V}{Z_T} = \frac{100\angle 0^\circ}{8.25\angle 28.1^\circ} = 12.12\angle -28.1^\circ\text{A}$$

ج- نستعمل قانون توزيع التيار لحساب التيار I_1

$$I_1 = \frac{Z_3 I_T}{Z_2 + Z_3} = \frac{(7.8 \angle 39.8^\circ)(12.12 \angle -28.1^\circ)}{(9 - j7) + (6 + j5)}$$

$$= \frac{94.536 \angle 11.7^\circ}{15.13 \angle -7.6^\circ} = 6.25 \angle 19.53^\circ \text{A}$$

د- نستعمل قانون كيرشوف للتيار لحساب التيار I_2

$$I_2 = I_T - I_1 = (10.69 - j5.71) - (5.9 + j2.07)$$

$$= 9.14 \angle -58.4^\circ \text{A}$$

دوائر مقومات التيار المتردد البسيطة

تشتغل معظم الأجهزة الإلكترونية وكثير من الأجهزة الكهربائية بالتيار المستمر، ولتوفير القدرة لهذه الأجهزة عبر شبكات التوزيع ذات التيار المتردد نحتاج إلى مقومات (وتسعى كذلك موحّدات) لتحويل التيار المتردد إلى تيار مستمر، وتستعمل المقومات الديودات (diodes) وهي أجهزة إلكترونية مصنوعة من أشباه الموصلات (السيكون غالباً) لا تسمح بمرور التيار إلا في اتجاه واحد، ونسعى قطب الديود الذي يدخل منه التيار المصعد (anode)، كما نسعى القطب الآخر (الذي يخرج منه التيار) المهبط (cathode). ويبين الشكل 2-35 رمز الديود كما يوضح السهم في الشكل الإتجاه المسموح به التيار.

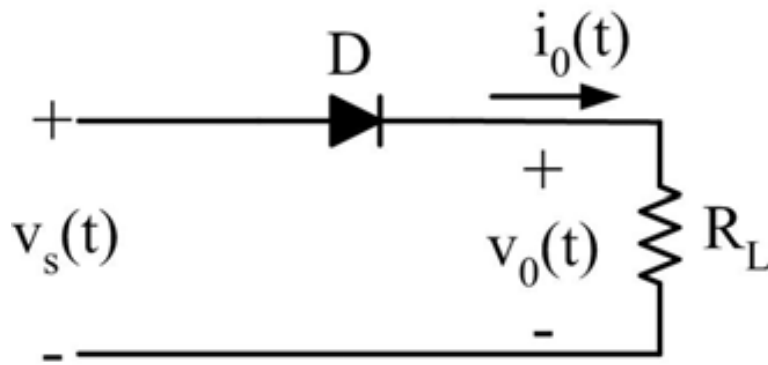


الشكل 2-35: رمز الديود

فيما يلي سندرس بإيجاز نوعين مشهورين من هذه المقومات.

مقوم نصف موجة

يوضح الشكل 2-36 دائرة المقوم نصف موجة، وهي تتكون من مصدر تيار متردد (محول غالبا) وديود D وحمل مكون من مقاومة مادية R_L . وبما أن التيار لا يمر في الديود إلا عندما يكون الجهد بين مصعدها ومهبطها موجبا، فإن أشكال موجات التيار المار في الحمل المادي i والجهد بين طرفيه v تكون كما في الشكل 2-37، كما يبين نفس الشكل موجة جهد المصدر v_s .



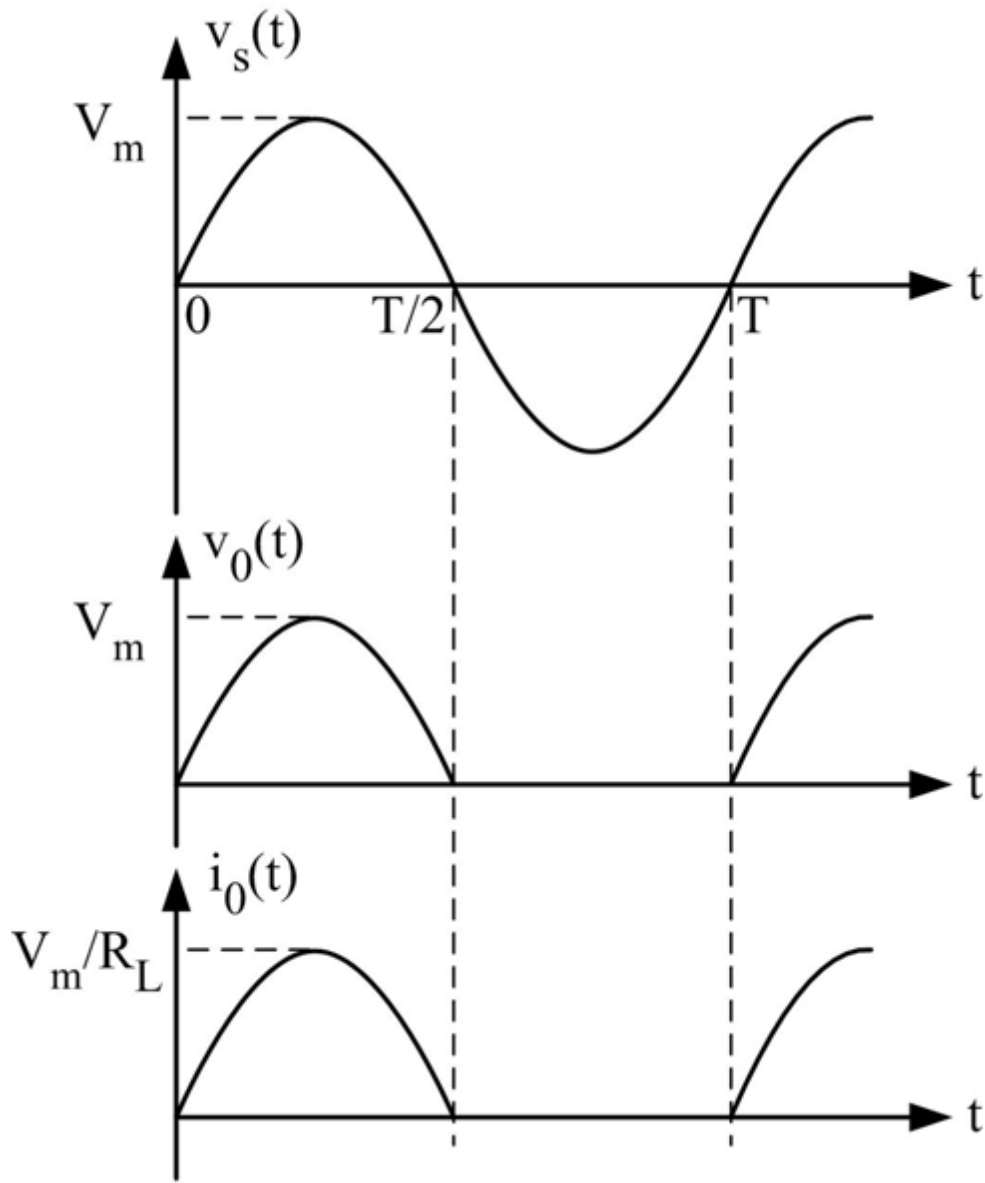
الشكل 2-36: دائرة المقوم نصف الموجة

وكما نلاحظ فإن الجهد بين طرفي الحمل يتغير مع الزمن لكن قطبيته ثابتة، أما قيمته المتوسطة (الجهد المستمر) فإنها تحسب باستعمال المعادلة 3-5.

$V_0 = \frac{1}{T} \int_0^{r/2} V_m \sin \omega t \, dt = \frac{V_m}{\pi} = 0.318 V_m$	2-34
--	------

حيث V_m هي القيمة القصوى لجهد المصدر، أما القيمة المتوسطة لتيار الحمل فهي

$I_0 = 0.318 \frac{V_m}{R_L} = 0.318 I_m$	2-35
---	------



الشكل 2-37: الأشكال الموجية لدائرة المقوم نصف موجة

يتميز المقوم نصف الموجة بالبساطة حيث لا يستعمل إلا ديود واحدة، ولكن قيمة جهد الحمل المستمر صغيرة مقارنة بالقيمة القصوى لجهد المصدر، وهذا راجع إلى كون المقوم لا يستغل إلا نصف الموجة الموجب لجهد المصدر.

قنطرة التقويم الموجي الكامل

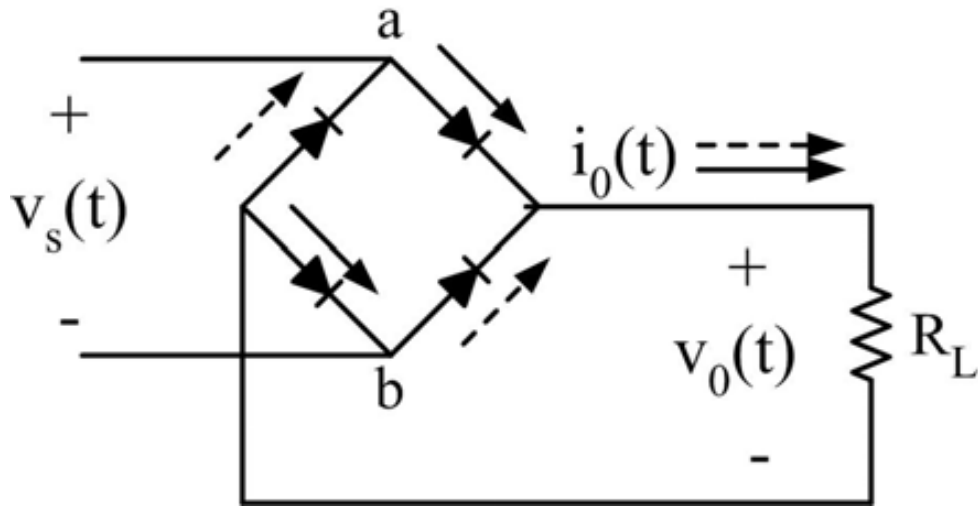
يبين الشكل 2-38 دائرة قنطرة التقويم الموجي الكامل، وتدل الأسهم ذات الخط المتواصل على اتجاه تيار الحمل عندما يكون الجهد موجبا في النقطة a بينما تدل الأسهم ذات الخط المتقطع على اتجاه التيار عندما يكون الجهد موجبا في النقطة b.

وكما نرى فإن هذا المقوم أكثر تعقيدا من المقوم نصف الموجة، حيث يستعمل أربعة ديودات على شكل قنطرة، ولكنه يستغل موجة جهد المصدر كلها مما يؤدي إلى الحصول على جهد مستمر ذي قيمة أعلى. ويوضح الشكل 2-39 الأشكال الموجية لجهد المصدر والحمل ولتيار الحمل.

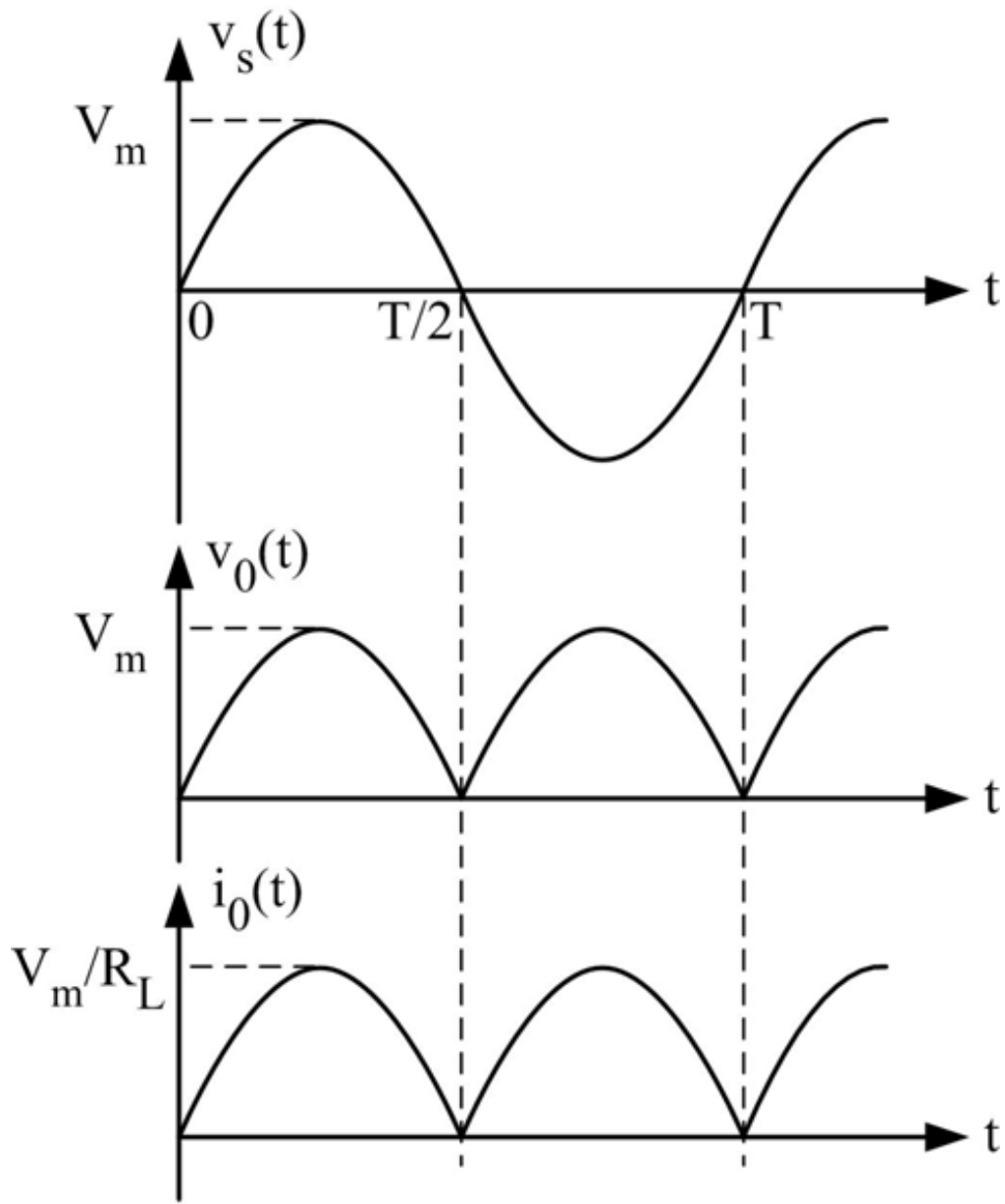
وتعطى القيم المتوسطة لجهد وتيار الحمل بالمعادلتين

$$V_0 = \frac{I}{T} \int_0^T V_m \sin \omega T dt = \frac{2V_m}{\pi} = 0.636 V_m \quad 2-36$$

$$I_0 = 0.636 \frac{V_m}{R_L} = 0.636 I_m \quad 2-37$$



الشكل 2-38: دائرة قنطرة التقويم الموجي الكامل



الشكل 2-39: الاشكال الموجية لدائرة قنطرة التقويم الموجي

الفصل الثالث

القدرة الكهربائية للتيار

المتردد

الفصل الثالث

القدرة الكهربائية للتيار المتردد

عندما نغذي حملاً معاوقته $Z = Z \angle \theta$ بالجهد

$$v(t) = V_m \sin \omega t = V\sqrt{2} \sin \omega t$$

فإن التيار

$$i(t) = I_m \sin(\omega t - \theta) = I\sqrt{2} \sin(\omega t - \theta)$$

سيمر في هذا الحمل وفي اللحظة t فإن القدرة الداخلة في الحمل هي

$$p(t) = v(t)i(t)$$

2-38

وتسمى القدرة اللحظية للحمل. وتكون هذه القدرة موجبة عندما تكون إشارة التيار تساوي إشارة الجهد. وفي هذه الحالة نقول أن الحمل يستهلك تلك القدرة. أما إذا اختلفت الإشارتان فإن القدرة تكون سالبة، وهنا يصبح 'الحمل' مصدراً للقدرة.

وبتعويض قيمتي الجهد والتيار وبعد حسابات طفيفة نجد

$$p(t) = VI \cos \theta - VI \cos \theta \cos 2\omega t + VI \sin \theta \sin 2\theta \omega t$$

2-39

وكما نلاحظ فإن القدرة اللحظية تتركب من ثلاثة أجزاء: جزء ثابت ويمثل القيمة المتوسطة وجزءان يتذبذبان بتردد يساوي ضعف تردد الجهد (أو التيار).

أما الشغل الكهربائي الذي يبذل في الحمل بين الفترتين الزمنية t_1 و t_2 فهو

$$W = \int_{t_1}^{t_2} p(t) dt$$

2-40

ووحده الجول (Joule) ورمزه (J).

وفيما يلي تفاصيل لأنواع القدرة المستعملة في دوائر التيار المتردد.

القدرة الفعالة

نلاحظ أن القيمة المتوسطة للقدرة اللحظية هي

$P = \frac{I}{T} \int_0^T p(t) dt = VI \cos \theta$	2-41
---	------

ونسُميها القدرة الفعالة أو الحقيقية للحمل، وهي القدرة التي يستهلكها الحمل فعليًا (التي تتحول إلى حرارة في مقاومة مثلاً)، ووحدتها الواط (Watt) ورمزه (W).

ففي حالة حمل مادي مقاومته R فإن الجهد والتيار لهما نفس الطور وتكون الزاوية $\theta = 0$ وبهذا فإن القدرة اللحظية تصبح

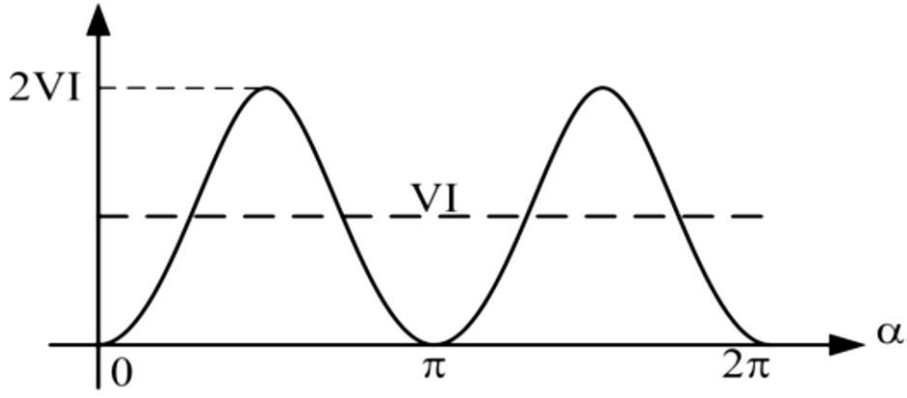
$P_R(t) = VI - VI \cos 2\omega t$	2-42
-----------------------------------	------

وهي مبينة بالشكل 2-40 نلاحظ أن هذه القدرة موجبة في كل لحظة وهي متذبذبة حول قيمتها المتوسطة

$P = VI = RI^2 = V^2/R$	2-43
-------------------------	------

بتردد $2f$ حيث f هو تردد الجهد (والتيار). وهذا يعني أن الحمل المادي يستهلك كل القدرة التي تأتيه من المصدر. أما الشغل الكهربائي المستهلك في المقاومة خلال دورة تيار كاملة فهو

$W_R = \int_0^T p_R(t) dt = VIT = RI^2T = (V^2/R)T$	2-44
---	------



الشكل 2-40: القدرة اللحظية في مقاومة

أما في حالة حمل حثي (سعوي) فإن الجهد يتقدم (يتأخر) على التيار بزاوية $\theta=90^\circ$ وبهذا فإن القدرة الفعالة تساوي الصفر، وعليه فإن كلاً من الحمل الحثي والحمل السعوي لا يستهلكان أي قدرة فعلياً وإنما يستعيرانها كما سنرى فيما بعد.

القدرة الظاهرية ومعامل القدرة

القدرة الظاهرية S في حمل معاوقته Z هي حاصل ضرب القيمة الفعالة للتيار المار في هذا الحمل والقيمة الفعالة للجهد بين طرفيه، ووحدتها الفولط أمبير (VA)، أي

$$S = VI = ZI^2 = V^2/Z$$

2-45

ورغم أنها ليست هي القدرة المستهلكة فعلياً في كل الحالات إلا أنها مهمة في تحديد القدرة القصوى (المتوفرة عند تيار وجهد معينين) لعدد من الأجهزة كالمحولات مثلاً.

ومن المعادلتين 2-41 و 2-45 نرى أن العلاقة بين القدرتين الظاهرية والفعالة هي

$$P = S \cos\theta$$

2-46

ونسمي النسبة

$$\cos\theta = \frac{P}{S}$$

2-47

معامل القدرة. لأنه يعطي نسبة القدرة المتوفرة التي تستهلك فعلياً من طرف الحمل. فبالنسبة للحمل الذي على شكل مقاومة فإن $\theta = 0^\circ$, وبهذا فإن كل القدرة الظاهرية الداخلة في المقاومة ستستهلك فعلياً (تحويل إلى حرارة) أما بالنسبة لحمل حثي أو سعوي فإن $\cos\theta = 0$ ولن يستهلك هذا النوع من الأحمال أي جزء من القدرة الظاهرية فعلياً.

وكلما كان معامل القدرة قريباً من الواحد، كلما كان استعمال القدرة المتوفرة أحسن. وفي الحالات التي يكون فيها هذا المعامل صغيراً نلجأ إلى تحسينه أي الرفع من قيمته.

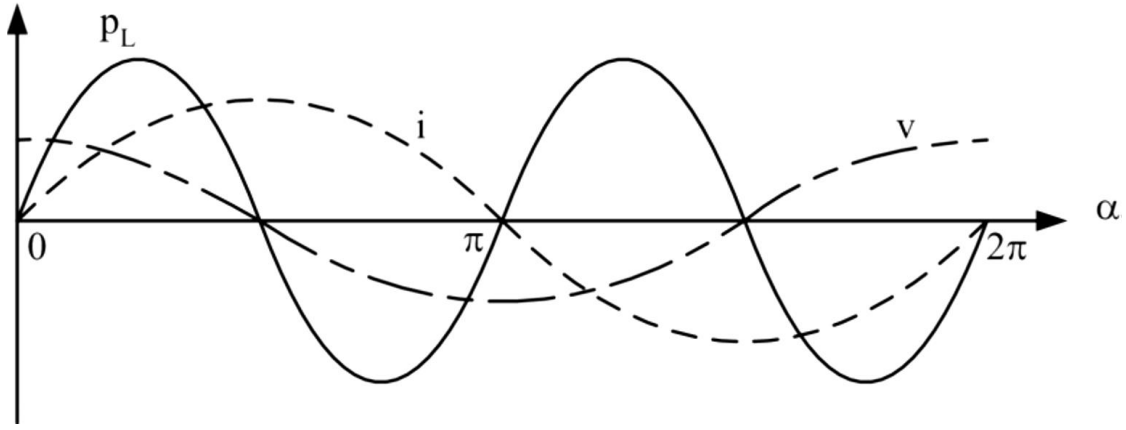
القدرة غير الفعالة

في حالة حمل حثي (ملف) نعوض الزاوية θ بـ 90° في المعادلة 2-39 وبهذا تصبح القدرة اللحظية

$p_L(t) = VI \sin 2\omega t$	2-48
------------------------------	------

وكما نرى فإنها متذبذبة بتردد يساوي ضعف تردد التيار وبقيمة قصوى تساوي القدرة الظاهرية كما أن قيمتها المتوسطة معدومة.

ويبين الشكل 2-41 كلا من القدرة p_L وموجات الجهد والتيار في الحمل الحثي. وهنا فإن الحمل يستعير القدرة الظاهرية VI من المصدر (p_L موجبة) عندما تتساوى إشارة الجهد مع إشارة التيار، وعندئذ فإن الملف يحول طاقة المصدر إلى طاقة مغناطيسية تتخزن في مجاله المغناطيسي. وعندما تختلف إشارة الجهد مع إشارة التيار فإن الطاقة المغناطيسية تتحول إلى طاقة كهربائية وترجع إلى المصدر. وهكذا فلن يستهلك الملف أي قدرة.



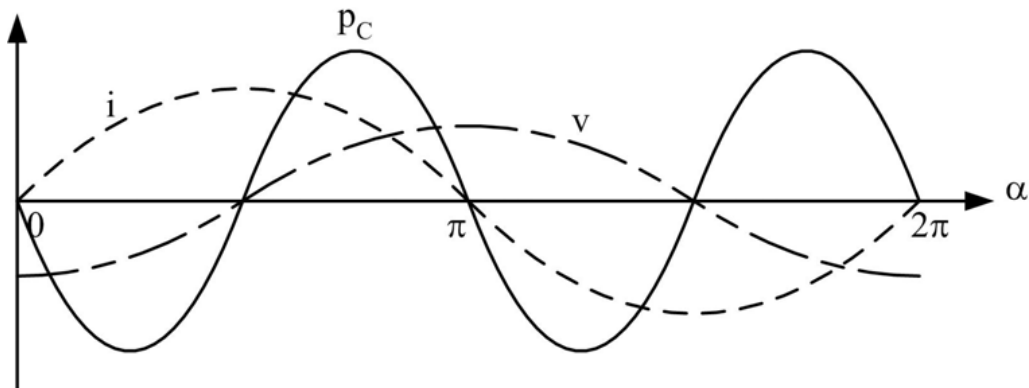
الشكل 2-41: القدرة اللحظية والجهد والتيار في ملف

وفي حالة حمل سعوي (مكثفة) فإننا نعوض الزاوية θ بـ 90° في المعادلة 2-39 وهكذا تصبح القدرة اللحظية

$p_C(t) = -VI \sin 2\omega t$	2-49
-------------------------------	------

وكما نرى فإنها متذبذبة بتردد يساوي ضعف تردد التيار وبقيمة قصوى تساوي القدرة الظاهرية، كما أن قيمتها المتوسطة معدومة.

ويبين الشكل 2-42 كلا من القدرة p_C وموجات الجهد والتيار في الحمل السعوي. وهنا كذلك فإن الحمل يستعير القدرة الظاهرية VI من المصدر (p_C موجبة) عندما تتساوى إشارة الجهد وإشارة التيار، وعندئذ فإن المكثفة تخزن طاقة المصدر في مجالها الكهروستاتيكي. وعندما تختلف إشارة الجهد مع إشارة التيار فإن الطاقة المخزنة تسترجع إلى المصدر. وهكذا فلن تستهلك المكثفة أي قدرة.



الشكل 2-42: القدرة اللحظية والجهد والتيار في المكثفة

وعلى العموم نعرف القدرة غير الفعالة أو المفاعلة Q في أي حمل معاوقته
بالمعادلة $Z = Z \angle \theta$

$Q = VI \sin \theta$	2-50
----------------------	------

ووحدها الفولت-أمبير مفاعل (volt- ampere reactive ورمز VAR) وهي
نسبة القدرة الظاهرية التي تستعار من طرف الحمل لإحداث مجال مغناطيسي
(ملف) أو مجال كهروستاتيكي (مكثفة).

ففي ملف ممانعته X_L فإننا نرمز للقدرة المفاعلة التي يستعيرها بالرمز Q_L وهي
تساوي

$Q_L = VI = X_L I^2 = V^2 / X_L$	2-51
----------------------------------	------

وكما نرى فإنها موجبة، ولهذا نقول أن الملف "يستهلك" القدرة المفاعلة.

وفي مكثفة ممانعتها X_C فإننا نرمز للقدرة المفاعلة التي تستعيرها بالرمز Q_C وهي
تساوي

$Q_C = -VI = -X_C I^2 = -V^2 / X_C$	2-52
-------------------------------------	------

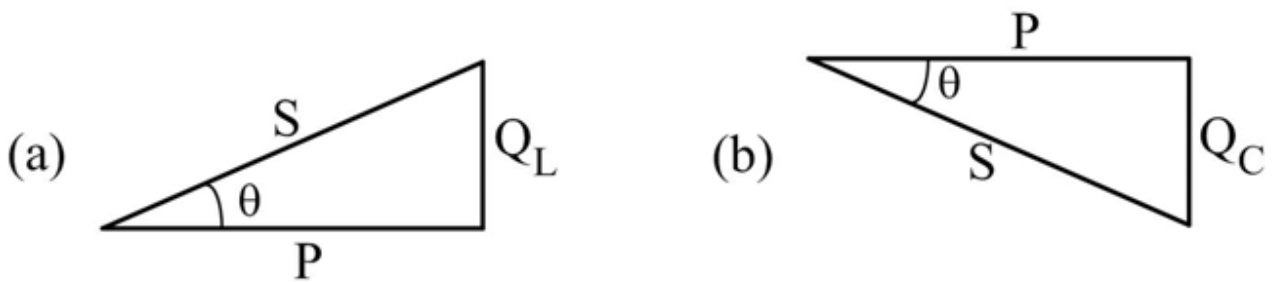
وهي سالبة، ولهذا السبب نقول أن المكثفة "تولد" القدرة المفاعلة.

مثلث القدرة

نستطيع تمثيل العلاقة بين أنواع القدرة الثلاثية باستعمال مثلث القدرة. فلو رسمنا
مثلثًا قائمًا تساوي قاعدته القدرة الفعالة، ويساوي ارتفاعه القدرة غير الفعالة، فإن

الوتر يساوي القدرة الظاهرية وذلك حسب المعادلات 2-41 و 2-45 و 2-50.

ويبين الشكلان 2-43a و 2-43b مثلثي القدرة في حالة حمل مادي- حثي وفي حالة حمل مادي- سعوي. وإذا كان الحمل يحتوي على مقاومة وملف ومكثفة فإن القدرة غير الفعالة Q تساوي مجموع Q_L و Q_C , حيث Q_L هي القدرة المفاعلة للملف و Q_C هي القدرة المفاعلة للمكثفة. فإذا كانت القدرة الأولى أكبر فإن Q تكون موجبة ويظهر الحمل كأنه مادي- حثي, وإذا كان العكس فإن الحمل يظهر كأنه مادي - سعوي. أما إذا تساوت Q_C و Q_L فإن الحمل يصبح مادي بحت.



الشكل 2-43: مثلث القدرة في حمل مادي- حثي (a), وفي حمل مادي-سعوي (b)

ونستطيع استعمال العلاقة

$S^2 = P^2 + Q^2$	2-53
-------------------	------

لحساب إحدى القدرات عندما تكون القدرتان الأخرتان معلومتين.

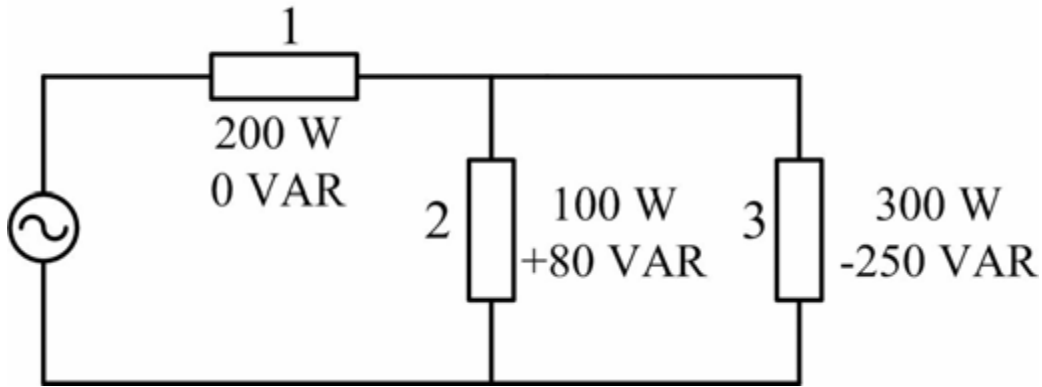
في دائرة كهربائية مكونة من عدة عناصر نحسب القدرات الكلية ومعامل القدرة الكلي حسب الطريقة الآتية:

- تساوي القدرة الفعالة الكلية P_T مجموع القدرات الفعالة لكل عنصر:
- تساوي القدرة المفاعلة الكلية Q_T مجموع القدرات المفاعلة لكل عنصر:

• تعطى القدرة الظاهرية الكلية S_T بالمعادلة $S_T = \sqrt{P_T^2 + Q_T^2}$. نلاحظ هنا أن القدرة الظاهرية الكلية لا تساوي مجموع القدرات الظاهرية لكل عنصر، فلننتبه لهذا.

• معامل القدرة الكلي هو $\cos\theta_T = P_T/S_T$

مثال 2-18: احسب القدرات الفعالة والمفاعلة والظاهرية الكلية وكذلك معامل القدرة الكلي للدائرة المبينة في الشكل 2-44، ثم ارسم مثلث القدرة. بين طبيعة كل حمل من الأحمال الثلاثة.



الشكل 2-44

الحل

القدرة الفعالة الكلية:

$$P_T = P_1 + P_2 + P_3 = 200 + 100 + 300 = 600 \text{ W}$$

القدرة المفاعلة الكلية:

$$Q_T = Q_1 + Q_2 + Q_3 = 0 + 80 - 250 = -170 \text{ VAR}$$

نستنتج أن الحمل الكلي مادي- سعوي.

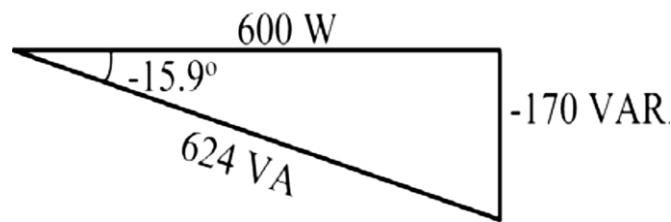
القدرة الظاهرية الكلية:

$$S_T = \sqrt{P_T^2 + Q_T^2} = \sqrt{(600)^2 + (-170)^2} = 624 \text{ VA}$$

معامل القدرة الكلي:

$$\cos \theta_T = \frac{P_T}{S_T} = \frac{600}{624} = 0.96$$

ويتقدم التيار الكلي على الجهد المؤثر بالزاوية $\theta_T = 15.9^\circ$ ويبين الشكل 2-45 مثلث القدرة.



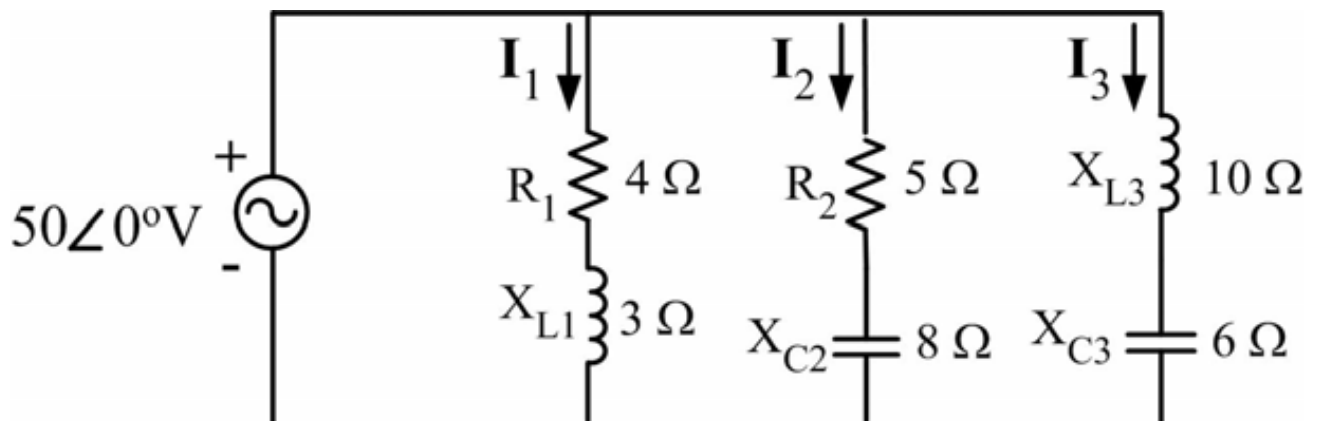
الشكل 2-45

طبيعة الأحمال: الحمل 1: مادي, الحمل 2: مادي- حثي, الحمل 3: مادي- سعوي.

مثال 2-19:

أ- احسب القدرات الفعالة والمفاعلة والظاهرية وكذلك معامل القدرة لكل فرع من فروع الدائرة المبينة في الشكل 2-46.

ب- احسب القدرات الفعالة والمفاعلة والظاهرية الكلية وكذلك معامل القدرة الكلي للدائرة.



الشكل 2-46

الحل

أ- الفرع 1:

$$I_1 = \frac{V}{Z_1} = \frac{50\angle 0^\circ}{4 + j3} = \frac{50\angle 0^\circ}{5\angle 36.9^\circ} = 10\angle -36.9^\circ \text{ A}$$

$$P_1 = R_1 I_1^2 = 4 \times 10^2 = 400 \text{ W}$$

$$Q_1 = X_{L1} I_1^2 = 3 \times 10^2 = 300 \text{ VAR}$$

$$S_1 = V I_1 = 50 \times 10 = 500 \text{ VA}$$

$$\cos \theta_1 = \frac{P_1}{S_1} = \frac{400}{500} = 0.8$$

الفرع 2:

$$I_2 = \frac{V}{Z_2} = \frac{50\angle 0^\circ}{5 - j8} = \frac{50\angle 0^\circ}{9.43\angle -58^\circ} = 5.3\angle 58^\circ \text{ A}$$

$$P_2 = R_2 I_2^2 = 5 \times 5.3^2 = 141 \text{ W}$$

$$Q_2 = -X_{C2} I_2^2 = -8 \times 5.3^2 = -225 \text{ VAR}$$

$$S_2 = V I_2 = 50 \times 5.3 = 265 \text{ VA}$$

$$\cos \theta_2 = \frac{P_2}{S_2} = \frac{140.5}{265} = 0.53$$

الفرع 3:

$$I_3 = \frac{V}{Z_3} = \frac{50\angle 0^\circ}{j10 - j6} = \frac{50\angle 0^\circ}{4\angle 90^\circ} = 12.5\angle -90^\circ \text{ A}$$

$$P_3 = 0 \text{ W}$$

$$Q_3 = (X_{L3} - X_{C3})I_3^2 = (10 - 6)12.5^2 = 625 \text{ VAR}$$

$$S_3 = VI_3 = 50 \times 12.5 = 265 \text{ VA}$$

$$\cos \theta_3 = \frac{P_3}{S_3} = 0$$

-ب

$$P_T = P_1 + P_2 + P_3 = 400 + 141 = 541 \text{ W}$$

$$Q_T = Q_1 + Q_2 + Q_3 = 300 - 225 + 625 = 700 \text{ VAR}$$

$$S_T = \sqrt{P_T^2 + Q_T^2} = \sqrt{(541)^2 + (700)^2} = 885 \text{ VA}$$

$$\cos \theta_T = \frac{P_T}{S_T} = \frac{541}{885} = 0.61$$

الفصل الرابع

دوائر التيار المتردد

ثلاثي الطوار

الفصل الرابع

دوائر التيار المتردد ثلاثي الطوار

التيار المتردد الذي دارسناه لحد الآن يعرف بالتيار أحادي الطور (أو أحادي الوجه). في الواقع معظم المولدات المستعملة في الشبكات تنتج التيار المتردد ثلاثي الأطوار (أو ثلاثي الأوجه). وهو عبارة عن نظام ذي ثلاثة جهود (وتيارات) مرتبطة ببعضها البعض. ومن بين أسباب تفضيل هذا النظام كونه يسبب مفاويع نحاس في خطوط النقل أقل من النظام أحادي الوجه وذلك لنفس القدرة المنقولة. ويكون النظام متماثلًا (أو متزنًا) عندما تتساوى فيه القيم الفعالة للجهود (والتيارات) الثلاثة وتتقدم زاوية جهد (وتيار) الطور الأول عن زاوية الثاني بـ 120° كما تتقدم هذه الأخيرة عن زاوية الثالث بنفس الزاوية 120° . والنظام المتماثل يؤدي إلى تشغيل مكونات الشبكة وأحمالها الثلاثية الأطوار بطريقة أحسن، ولهذا يتم تصميم الشبكات بحيث تكون في حالة قريبة من النظام المتماثل.

تمثيل التيار المتردد ثلاثي الطوار

يحتوي مولد التيار ثلاثي الأوجه على ثلاثة ملفات متشابهة موضوعة بحيث تكون الزاوية بين محوري أي ملفين 120° . وتخضع هذه الملفات لمجال مغناطيسي دوار، وحسب قانون فاراداي فستتولد فيها قوى دافعة كهربائية أو جهود تأثيرية مترددة جيبيية لها نفس التردد ونفس القيمة العظمى، وتختلف زوايا أطوارها بـ 120° - وتعطى هذه الجهود بالمعادلات

$$v_{AA'} = V\sqrt{2} \sin \omega t$$

$$v_{BB'} = V\sqrt{2} \sin(\omega t - 120^\circ)$$

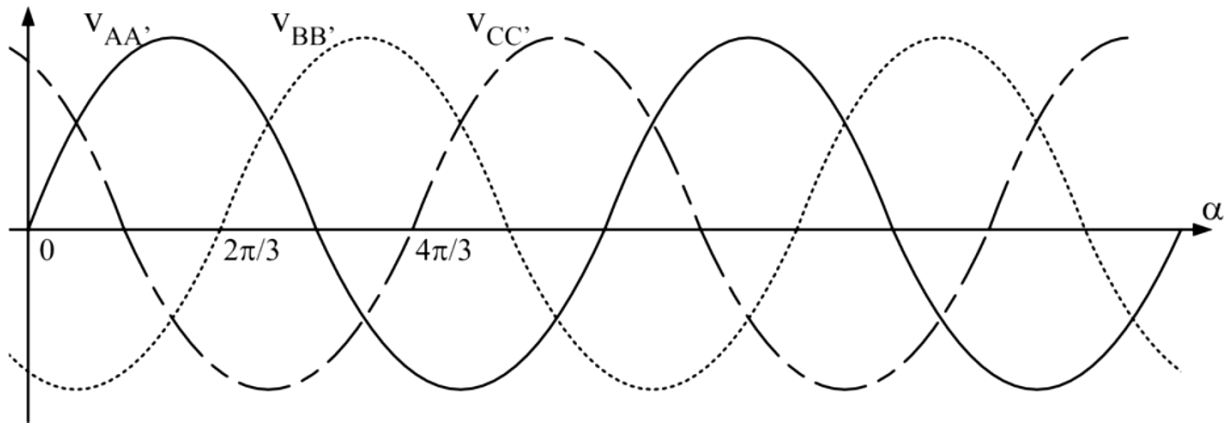
$$v_{CC'} = V\sqrt{2} \sin(\omega t - 240^\circ)$$

2-54

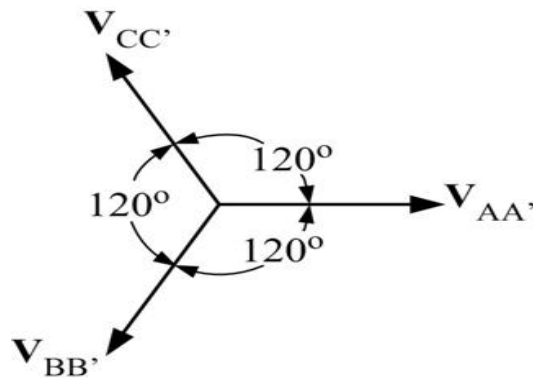
حيث A و A' يمثلان طرفي الملف الأول (نفس الشيء بالنسبة لـ B و B' و C و C'),
 و V هي القيمة الفعالة للجهود والتي تتساوى في الملفات الثلاثة. ويبين الشكل 2-47
 موجات هذه الجهود, أما الشكل 2-48 فيبين الجهود المطاورة والتي تعطى بالمعادلات

$V_{AA'} = V \angle 0^\circ$ $V_{BB'} = V \angle -120^\circ$ $V_{CC'} = V \angle -240^\circ = V \angle 120^\circ$	2-55
---	------

والأحمال المغذاة من طرف المولدات ثلاثية الأطوار تحتوي على ثلاثة فروع وتكون
 متزنة إذا تساوت معاوقات فروعها الثلاثة.



الشكل 2-47: موجات جهود نظام ثلاثي الأطوار



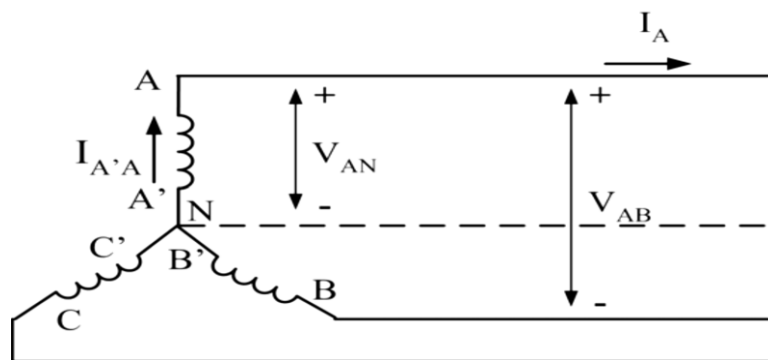
الشكل 2-48: الجهود المطاورة لنظام ثلاثي الطوار

الترابط المتبادل بين الأطوار في توصيلات النجمة والدلتا

هناك طريقتان لتوصيل أطراف ملفات المولدات ببعضها البعض: توصيلة النجمة وتوصيلة الدلتا. وكلتا التوصيلتين تستعمل كذلك لربط الأحمال ثلاثية الأطوار. وفيما يلي ندرس تفاصيل التوصيلتين في حالة الإتزان.

مولد موصل بتوصيلة النجمة

في هذا النوع من التوصيلة نربط أطراف ملفات المولد A' و B' و C' مع بعضها البعض. وتسمى النقطة الناتجة بالطرف المحايد أو المتعادل ويرمز لها بالرمز N (الشكل 2-49)، أما الأطراف A و B و C فإنها توصل بالأحمال بموصلات تسمى الخطوط. ونسبي الجهد بين أي خط من الخطوط الثلاثة والحياضي بجهد الطور (مثلا الجهد V_{AN} بين الطور A والحياضي والذي يساوي $V_{AA'}$ المعطى في المعادلة 2-54)، أما الجهد بين أي خطين فيعرف بجهد الخط (مثلا الجهد V_{AB} بين الطرف A والطرف B). ويسمى التيار المار في أحد ملفات المولد (مثلا $I_{A'A}$ المار في الملف AA') تيار الطور، كما يعرف التيار المار في أحد الخطوط (مثلا I_A المار في الخط الخارج من الطرف A) بتيار الخط. وهذه الجهود والتيارات مبينة في الشكل 2-49، حيث لم نبين كل التيارات والجهود وذلك لتوضيح الشكل.



الشكل 2-49: توصيلة النجمة في المولدات

وكما نرى فإن تيارات الأطوار تتساوى مع تيارات الخطوط، أما العلاقة بين جهود الأطوار وجهود الخطوط فنستنتجها كما يلي:

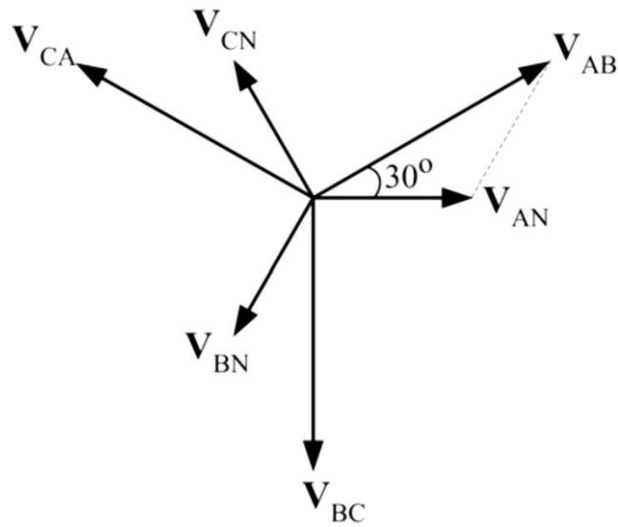
باستعمال المعادلات 2-55 نجد جهد الخط V_{AB}

$\begin{aligned} V_{AB} &= V_{AN} - V_{BN} \\ &= V \angle 0^\circ - V \angle -120^\circ \\ &= V\sqrt{3} \angle 30^\circ \end{aligned}$	2-56
--	------

وكما نلاحظ فإن القيمة الفعالة لجهد الخط V_L في توصيلة النجمة تساوي $\sqrt{3}$ مرة القيمة الفعالة لجهد الطور، أي

$V_L = V\sqrt{3}$	2-57
-------------------	------

ويبين الشكل 2-50 الشكل المطاور لجهد الأطوار والخطوط، ونلاحظ أن زاوية أي من جهود الخط تختلف عن زاوية أي من جهود الطور. كما نلاحظ أن مجموع جهود الخط يساوي الصفر وكذلك مجموع جهود الطور.



الشكل 2-50: الشكل المطاور لجهد الاطوار والخطوط

مولد موصل بتوصيلة الدلتا

كما هو موضح في الشكل 2-51, عند ربط أطراف ملفات المولد A مع C' و B مع A' و C مع B'. وربط الخطوط الخارجة بالأطراف A و B و C نحصل على توصيلة الدلتا. وعلى العكس من توصيلة النجمة فإن في هذا النوع من التوصيلة لا يوجد محايد كما أنه يتساوى جهد الطور مع جهد الخط.

ولإيجاد العلاقة بين تيارات الأطوار وتيارات الخطوط نفترض ما يلي:

$I_{AB} = I \angle 0^\circ$ $I_{BC} = I \angle -120^\circ$ $I_{CA} = I \angle -240^\circ = I \angle 120^\circ$	2-58
--	------

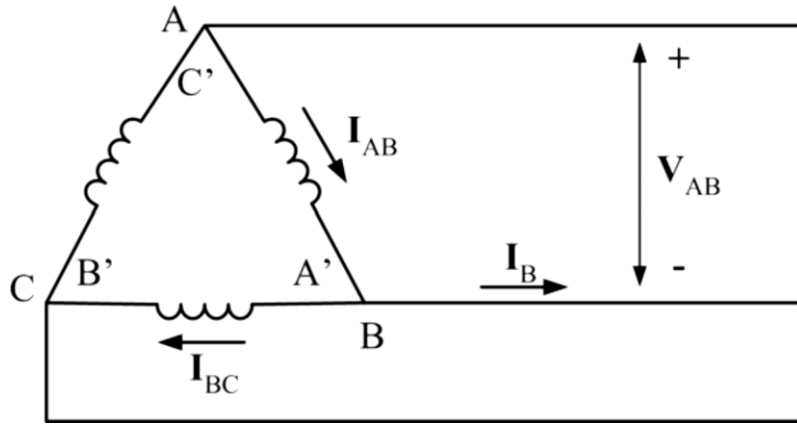
حيث I هي القيمة الفعالة لتيار الطور. وباستعمال قانون كيرشوف نحصل على المعادلة

$I_B = I_{AB} - I_{BC}$ $= I \angle 0^\circ - I \angle -120^\circ$ $= I\sqrt{3} \angle 30^\circ$	2-59
--	------

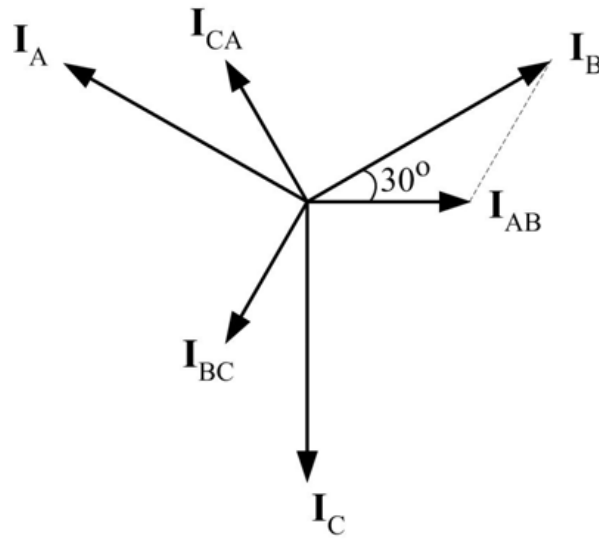
وكما نلاحظ فإن القيمة الفعالة لتيار الخط I_L تساوي $\sqrt{3}$ مرة القيمة الفعالة لتيار الطور، أي

$I_L = I\sqrt{3}$	2-60
-------------------	------

وبين الشكل 2-52 الشكل المطاور لتيارات الأطوار والخطوط، وهنا كذلك نلاحظ أن زاوية أي من تيارات الخط تختلف عن زاوية أي من تيارات الطور. كما نلاحظ أن مجموع تيارات الخط يساوي الصفر وكذلك مجموع تيارات الطور.



الشكل 2-51: توصيلة الدلتا في المولدات



الشكل 2-52 الشكل المطاور لتيارات الأطوار والخطوط

توصيلات الأحمال

نستطيع توصيل العناصر الثلاثة المماثلة للحمل على هيئة النجمة والدلتا. ولتحقيق الإتزان يجب أن تكون معاوقات الفروع الثلاثة متساوية. وفي توصيلة النجمة فإن التيار المار في الحيادي يكون معدومًا في حالة الإتزان لأنه يساوي مجموع تيارات الخطوط، وهذه التيارات متساوية في القيمة الفعالة وتختلف زوايا أطوارها بـ 120° .

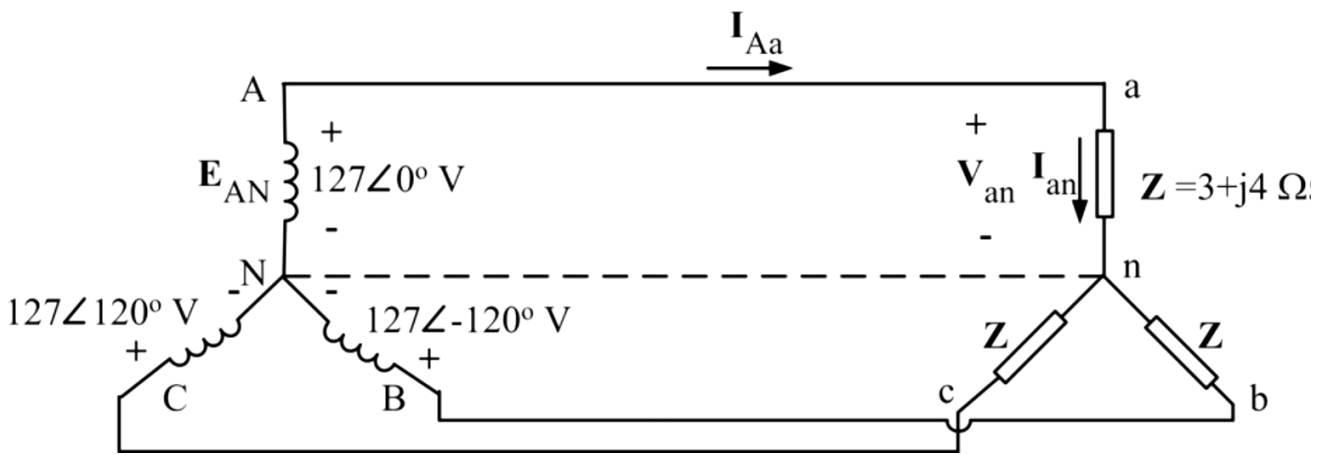
أي

$$I_N = I_A + I_B + I_C = 0$$

2-61

وبذلك يمكن إزالة الموصل الحيادي دون أي تأثير على النظام، وستؤدي هذه الإزالة إلى كابلات تحتوي على ثلاثة أسلاك عوضًا عن أربعة. في الواقع كثير من الأحمال ليست متزنة وتبقى الحاجة إلى موصل الحيادي قائمة.

مثال 2-20: يغذي مولد حملين كلاهما ثلاثي الأطوار وموصل بتوصيلة نجمة كما هو موضح في الشكل 2-53. احسب القيمة الفعالة لجهد الخط والتيارات الخطوط المطاورة، وبين أن تيار الحيادي معدوم.



الشكل 2-53

الحل:

القيمة الفعالة لجهد الخط:

$$V_L = \sqrt{3}V = \sqrt{3} \times 127 = 220 \text{ V}$$

تيارات الأطوار:

$$I_{an} = \frac{V_{an}}{Z} = \frac{E_{AN}}{Z} = \frac{127\angle 0^\circ}{3+j4} = \frac{127\angle 0^\circ}{5\angle 53.1^\circ} = 25.4 \angle -53.1^\circ \text{ A}$$

$$I_{bn} = \frac{V_{bn}}{Z} = \frac{E_{BN}}{Z} = \frac{127\angle -120^\circ}{5\angle 53.1^\circ} = 25.4 \angle -173.1^\circ \text{ A}$$

$$I_{cn} = \frac{V_{cn}}{Z} = \frac{E_{CN}}{Z} = \frac{127 \angle 120^\circ}{5 \angle 53.1^\circ} = 25.4 \angle 66.9^\circ \text{ A}$$

وبما أن التوصيلة نجمة فإن تيارات الخط تساوي تيارات الطور:

$$I_{Aa} = I_{an} = 25.4 \angle -53.1^\circ \text{ A}$$

$$I_{Bb} = I_{bn} = 25.4 \angle -173.1^\circ \text{ A}$$

$$I_{Cc} = I_{cn} = 25.4 \angle 66.9^\circ \text{ A}$$

التيار في الحيادي:

$$I_N = I_{Aa} + I_{Bb} + I_{Cc}$$

$$= 25.4 \angle -53.1^\circ + 25.4 \angle -173.1^\circ + 25.4 \angle 66.9^\circ$$

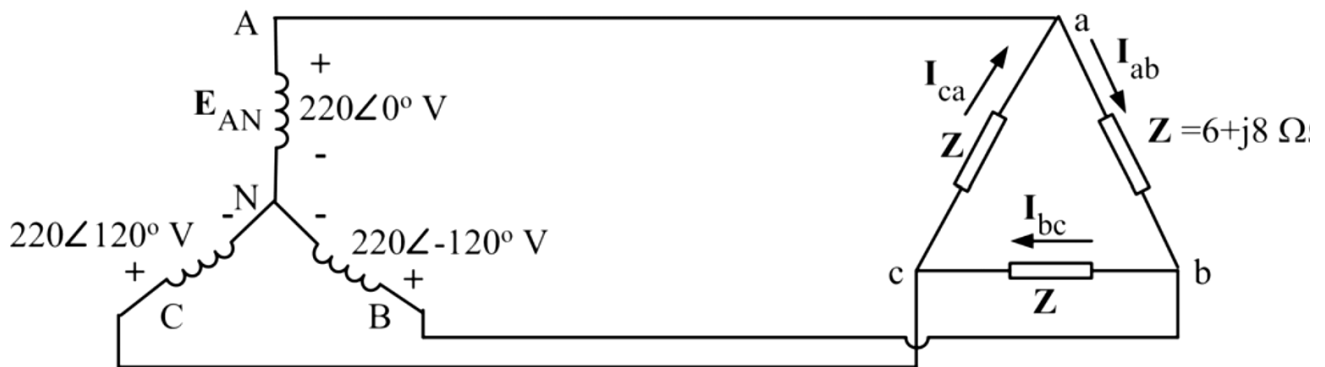
$$= (15.25 - j20.31) + (-25.22 - j3.05) + (9.97 + j23.36) = 0$$

وهذا طبيعي لأن الحمل متزن.

مثال 2-21: وصل حمل ثلاثي الأطوار توصيلة دلتا بمولد ذي توصيلة نجمة كما هو

مبين في الشكل 2-54 احسب تيار كل طور من الحمل وكذلك القيمة الفعالة لتيار

الخط.



الشكل 2-54

الحل:

تيارات الأطوار:

$$I_{ab} = \frac{V_{ab}}{Z} = \frac{V_{AB}}{Z} = \frac{V_{AN} - V_{BN}}{Z}$$

$$= \frac{220\angle 0^\circ - 220\angle -120^\circ}{6 + j8} = \frac{380\angle 30^\circ}{10\angle 53.1^\circ} = 38\angle -231^\circ A$$

$$I_{bc} = \frac{V_{bc}}{Z} = \frac{V_{BC}}{Z} = \frac{V_{BN} - V_{CN}}{Z}$$

$$= \frac{220\angle -120^\circ - 220\angle 120^\circ}{6 + j8} = \frac{380\angle -90^\circ}{10\angle 53.1^\circ} = 38\angle -143.1^\circ A$$

$$I_{ca} = \frac{V_{ca}}{Z} = \frac{V_{CA}}{Z} = \frac{V_{CN} - V_{AN}}{Z}$$

$$= \frac{220\angle 120^\circ - 220\angle 0^\circ}{6 + j8} = \frac{380\angle 150^\circ}{10\angle 53.1^\circ} = 38\angle 96.9^\circ A$$

القيمة الفعالة لتيار الخط:

$$I_L = \sqrt{3}I = \sqrt{3} \times 38 = 65.8A$$

القدرة في دائرة التيار المتردد ثلاثي الطوار:

كما في دوائر التيار المتردد أحادي الطور، نقسم القدرة إلى فعالة ومفاعلة وظاهرية. والقدرة الفعالة الكلية التي يستهلكها الحمل ثلاثي الأطوار هي مجموع القدرات الفعالة التي يستهلكها كل طور (نفس الشيء بالنسبة للقدرة المفاعلة والقدرة الظاهرية). وإذا كان الحمل متزنًا فإن هذه القدرة الكلية هي ثلاثة أضعاف قدرة كل طور. وفيما يلي نحسب هذه القدرات في توصيلتي النجمة والدلتا في حالة الإلتزان وبدلالة كميات الخط (تيار الخط وجهد الخط) لأنها أكثر استعمالاً من كميات الطور.

تعطى القدرة الفعالة التي يستهلكها طور واحد بالمعادلة:

$$P = VI \cos \theta$$

حيث θ هي الزاوية بين تيار الطور I وجهد الطور V . والقدرة الفعالة الكلية للحمل هي:

$$P_T = 3P$$

وفي كلتا التوصيلتين (النجمة والدلتا) نستنتج

$$P_T = \sqrt{3} V_L I_L \cos \theta$$

2-62

وبنفس الطريقة نحصل على القدرة غير الفعالة الكلية للحمل

$$Q_T = \sqrt{3} V_L I_L \sin \theta$$

2-63

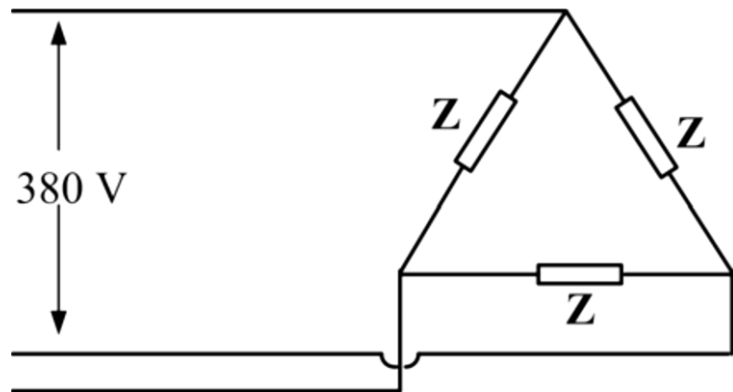
أما القدرة الظاهرية الكلية فهي

$$S_T = \sqrt{3} V_L I_L$$

2-64

مثال 2-22: احسب القدرات الفعالة والمفاعلة والظاهرية التي يستهلكها الحمل

الموضح في الشكل 2-55 علما أن النظام متزن وأن $Z = 6 - j8 \Omega$



الشكل 2-55

الحل:

$$Z = 6 - j8 \Omega = 10 \angle -53.1^\circ \Omega$$

$$I = \frac{V_L}{Z} = \frac{380}{10} = 38 \text{ A}$$

$$I_L = \sqrt{3}I = \sqrt{3} \times 38 = 65.8 \text{ A}$$

$$P_T = \sqrt{3}V_L I_L \cos\theta = \sqrt{3} \times 380 \times 65.8 \times \cos(-53.1^\circ) = 26 \text{ kW}$$

$$Q_T = \sqrt{3} V_L I_L \sin\theta = \sqrt{3} \times 380 \times 65.8 \times \sin(-53.1^\circ) = -34.6 \text{ kVAR}$$

$$P_T = \sqrt{3} V_L I_L = \sqrt{3} \times 380 \times 65.8 = 43.3 \text{ kVA}$$

الجزء الثالث

قياسات التيار المتردد

الفصل الأول

قياس التيار المتردد

والجهد المتردد

الفصل الأول

قياس التيار المتردد والجهد المتردد

رأينا في مادة دوائر وقياسات كهربائية-1 أن كثيرا من أجهزة قياس التيار المستمر تعتمد في تشغيلها على إنتاج عزم دوران في ملف يمر في تيار وموضوع في مجال مغناطيسي ينتجه مغناطيس دائم (جهاز دي أرسنفال d'Arsonval meter). لو مررنا تيارًا مترددًا في ملف جهاز دي أرسنفال فإن العزم يغير اتجاهه في كل دورة، وإذا كان التردد عاليًا نسبيًا (50Hz أو 60Hz مثلا) فإن القصور الذاتي للملف لن يسمح له بمتابعة تغير التيار وبهذا فلن يتحرك (بمعنى آخر القيمة المتوسطة لعزم الدوران تساوي الصفر).

ولإجراء القياسات للتيار المتردد نستطيع تقويم التيار المتردد قبل تمريره في جهاز دي أرسنفال، كما نستعمل أجهزة أخرى، وفيما يلي تفصيل لبعض أجهزة قياس التيار المتردد.

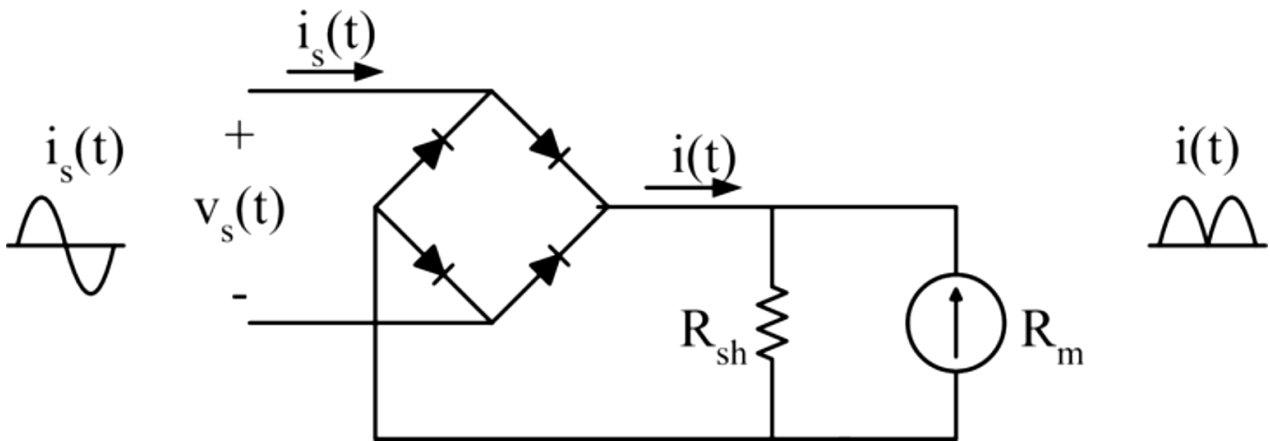
أجهزة الملف المتحرك المزود بمقوم

نستطيع استعمال جهاز الملف المتحرك (جهاز دي أرسنفال) لقياس التيار والجهد المترددين وذلك بتمرير التيار المتردد على مقوم قبل تسليطه على الجهاز، حيث يؤدي التأثير المتبادل بين المجال المغناطيسي الناتج عن التيار المستمر ومجال المغناطيس الدائم إلى توليد عزم دوران ذي اتجاه واحد. ونظرًا للخصائص الجيدة والحساسية العالية لجهاز الملف المتحرك، فإن تزويد هذا الجهاز بمقوم يمكننا من قياس الكميات المترددة بحساسية أعلى من حساسية بعض الأجهزة الأخرى المستعملة (مثل جهازي الديناموميتر والحديدة المتحركة اللذين سندرسها فيما بعد).

ونستطيع استعمال مقوم نصف موجة أو قنطرة التقويم الموجي الكامل. ويعطي التيار المستمر الناتج انحرافاً يتناسب مع قيمته المتوسطة، وهي $0.318I_m$ بالنسبة لمقوم نصف موجة و $0.636 I_m$ بالنسبة لقنطرة التقويم الموجي الكامل، حيث I_m هي القيمة العظمى للتيار المتردد (المعادلتان 2-35 و 2-37).

استعمال الجهاز لقياس التيار (جهاز أميتر)

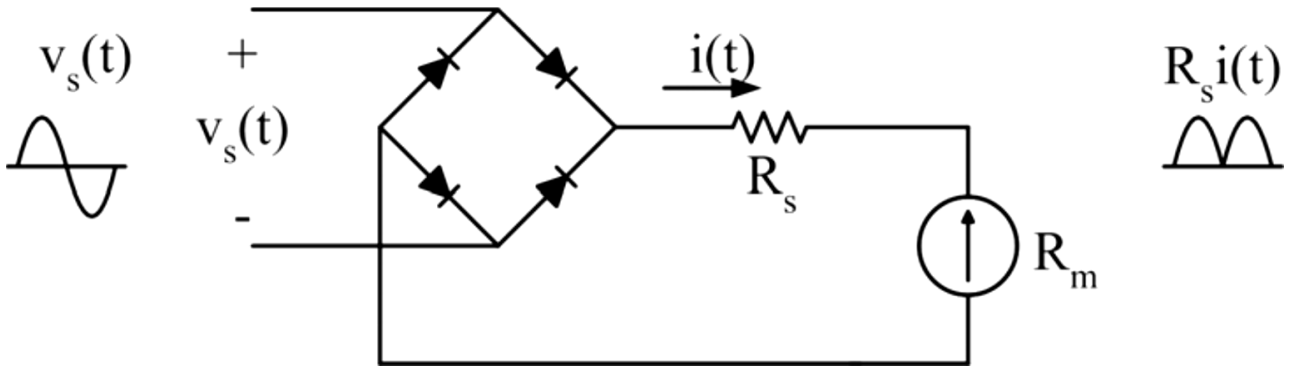
يبين الشكل 3-1 الدائرة الأساسية لقياس التيار باستعمال جهاز الملف المتحرك وقنطرة التقويم الموجي الكامل. وتتكون المقاومة الداخلية للجهاز من مقاومة الملف R_m والمقاومة الموصولة على التوازي (Shunt Resistor) R_{sh} ، وتستعمل مقاومة التوازي لقياس تيار يفوق أقصى تيار يقيسه ملف الجهاز.



الشكل 3-1 الدائرة الأساسية لقياس التيار بجهاز ملف متحرك مزود بمقوم

استعمال الجهاز لقياس الجهد (جهاز فولتميتر)

يبين الشكل 3-2 الدائرة الأساسية لقياس الجهد باستعمال جهاز الملف المتحرك وقنطرة التقويم الموجي الكامل. وتتكون المقاومة الداخلية للجهاز من مقاومة الملف R_m على التوالي مع المقاومة R_s ذات القيمة العالية مقارنة بقيمة R_m والمعروفة بالمقاومة الضاربة، وبتغيير R_s نستطيع إطالة مدى القياس.



الشكل 2-3: الدائرة الأساسية لقياس الجهد بجهاز ملف متحرك مزود بمقوم

مثال 3-1: أوجد قيمة المقاومة الضاربة R_s الضرورية لإطالة مدى القيمة الفعالة للجهد v_s إلى $V=10V$ للفولتميتر الموضح في الشكل 2-3، علماً أن $R_m = 300\Omega$ و $I_{fs} = 1mA$ حيث أن I_{fs} هو التيار المستمر الذي يسبب الإنحراف الأقصى (full scale deviation) لجهاز الملف المتحرك. ما هو مدى القياس بدون المقاومة الضاربة؟

الحل:

القيمة المتوسطة للجهد V_{av} (الجهد المستمر) الذي يسبب الانحراف الأقصى للجهاز تعطى بقانون أوم:

$$V_{av} = (R_m + R_s)I_{fs}$$

وبالنسبة لمقوم موجة كاملة فإن

$$V_{av} = 0.636 V_m = 1.1V$$

بالتعويض في المعادلة الأولى نستنتج

$$R_m = \frac{1.1V}{I_{fs}} - R_m = \frac{1.1 \times 10}{10^{-3}} - 300 = 9.7k\Omega$$

بدون المقاومة المضاعفة فإن

$$V_{av} = R_m I_{fs} = 1.1V \Rightarrow V = R_m I_{fs} / 1.1 = 0.27 V$$

الدينامومتر

هو جهاز كهروديناميكي ذو ملف متحرك داخل مجال مغناطيسي، ولكن خلافاً لجهاز دي أرسنفال فإن المجال المغناطيسي ينتجه ملف ثابت مكون من جزأين ويمر فيه نفس التيار الذي يمر في الملف المتحرك أو تيار يتناسب معه. وفي هذه الحالة يتغير اتجاه التيار واتجاه المجال المغناطيسي بطريقة تزامنية ويحتفظ العزم باتجاهه ويتحرك الملف في اتجاه واحد. ويبين الشكل 3-3 الأجزاء المكونة للدينامومتر.

ونحسب زاوية انحراف المؤشر θ كما يلي:

عند مرور التيار i في الملف المتحرك الذي يوجد داخل الفيض المغناطيسي ذي كثافة B يتولد عزم T يحاول تحريك الملف حول محور الحركة ويتناسب مع التيار ومع كثافة الفيض، أي

$T=kiB$	3-1
---------	-----

حيث k ثابت. ويتناسب الحث B من التيار i' الذي ولده والمار في الملف الساكن، كما يتناسب التيار i' مع التيار i . وبناءً على ذلك فإن العزم يساوي

$T = kk_1 i^2 = k'i^2$	3-2
------------------------	-----

حيث k_1 هو ثابت التناسب بين B و i . وكما نرى فإن عزم الدوران T يتناسب مع مربع القيمة اللحظية للتيار. وبما أنه متذبذب فسيتحرك الملف نتيجة للقيمة المتوسطة للعزم والتي تساوي (انظر المعادلة 3-5)

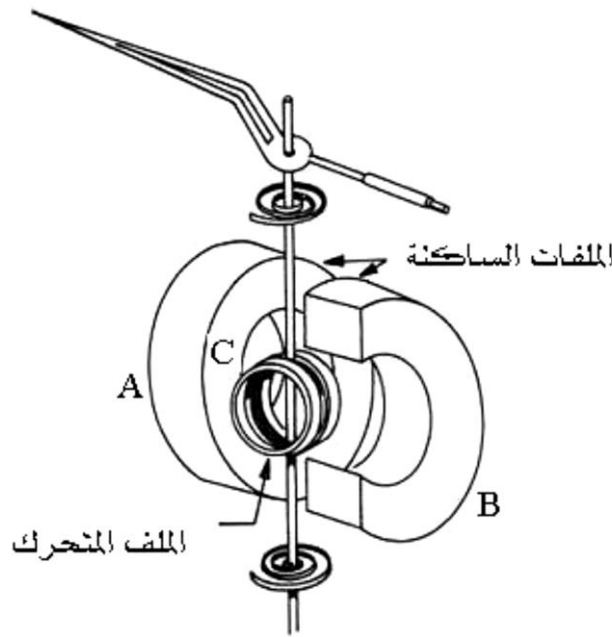
$T_{av} = k'I^2$	3-3
------------------	-----

حيث I هي القيمة الفعالة للتيار i .

ويحتوي الجهاز على نابض يولد عزم إرجاع T_r معاكس للعزم الأصلي ويتناسب من الزاوية θ , أي

$T_r = k''\theta$	3-4
-------------------	-----

حيث k'' هو ثابت النابض



الشكل 3-3 جهاز

وعند الاتزان يتساوى العزمان T_{av} و T_r , ونحصل على

$$\theta = \frac{k'}{k''} I^2 = k_2 I^2$$

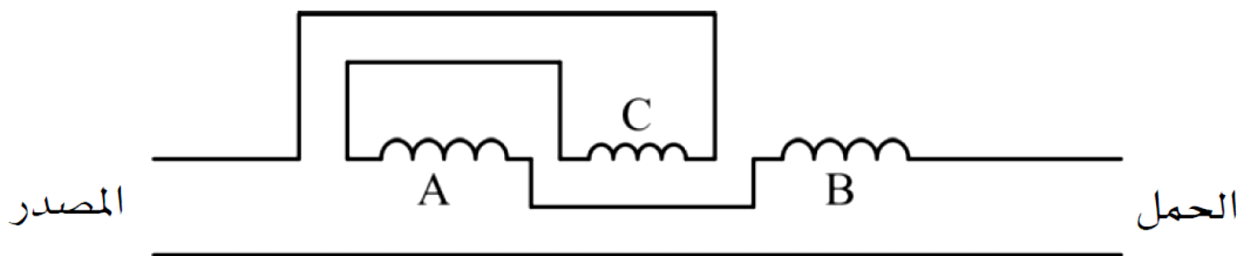
3-5

والثابت k_2 يأخذ بعين الاعتبار مقاييس عناصر الجهاز منها الملفات والناض. وكما نرى فإن زاوية الانحراف تتناسب مع مربع القيمة الفعالة للتيار. ويمكننا تغير التدرج وجعله يتناسب مع جذر مربع التيار، وهذا يعنى إننا نستطيع قياس القيمة الفعالة للتيار (أو الجهد).

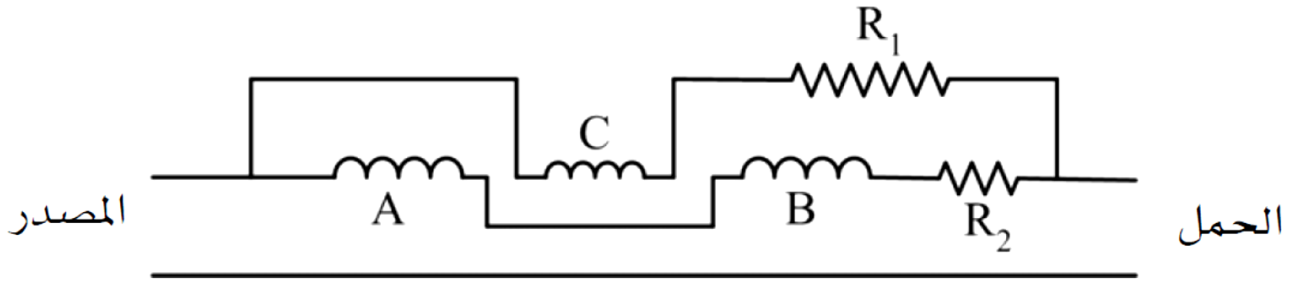
ومن عيوب هذا الجهاز أنه يستهلك قدرة أكبر من جهاز الملف المتحرك المزود بمقوم وذلك لأن تيار القياس يؤدي وظيفتين هما توليد المجال المغناطيسي (عبر مروره في الملف الثابت) وتكوين عزم الدوران.

استعمال الجهاز لقياس التيار

ويستعمل هذا الجهاز وحده دون أي ملحق كأميتر لقياس التيارات التي تتراوح شدتها بين $1A$ و $5A$. وفي هذه الحالة نوصل الملف المتحرك C على التوالي مع جزئي الملف الساكن A و B كما هو موضح بالشكل 3-4، وكما نرى هنا فإن التيار المراد قياسه هو نفسه المار في الملفات الساكنة والملف المتحرك، أما إذا أردنا استعمال هذا الجهاز لقياس تيارات أعلى فيجب توصيل الملفات الثابتة على التوازي مع الملف المتحرك كما في الشكل 3-5، وفي هذه الحالة فإن التيار المار في الملفات الساكنة يتناسب مع التيار المار في الملف المتحرك، وكلاهما يتناسب مع التيار المراد قياسه.



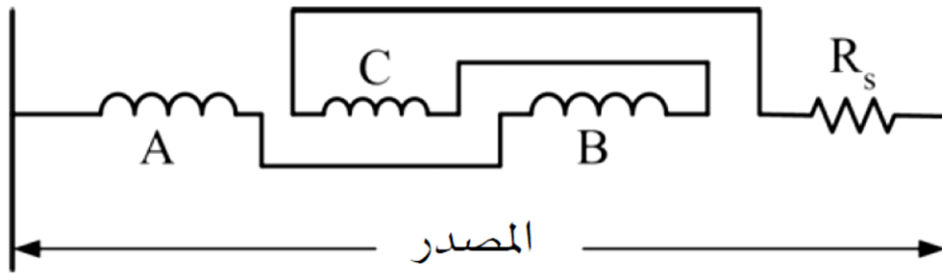
الشكل 3-4: توصيل الملفات الساكنة مع الملف المتحرك على التوالي



الشكل 3-5: توصيل ملفات الدينامومتر لقياس التيارات العالية

استعمال الجهاز لقياس الجهد

في حالة استخدام الجهاز كفولتميتر، توصل المقاومة عالية (مقاومة مضاعفة) على التوالي مع ملفات الدينامومتر لزيادة مدى القياس. وبين الشكل 3-6 طريقة التوصيل.



الشكل 3-6: توصيل ملفات الدينامومتر لقياس الجهد

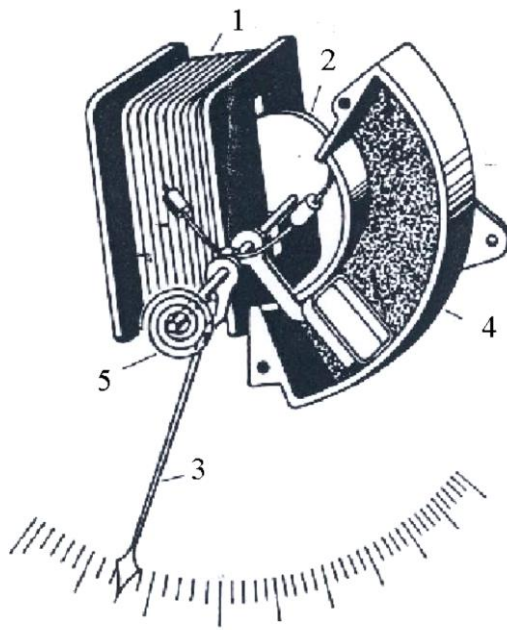
أجهزة الحديد المتحركة

يعتمد مبدأ تشغيل هذه الأجهزة على القوى الميكانيكية الناتجة عن التأثير المتبادل بين مجالين مغناطيسيين. وهناك نوعان من هذه الأجهزة هما النوع التجاذبي والنوع التنافري.

النوع التجاذبي

لو ثبتنا قطعة من حديد مطاوع من أحد أطرافها قرب ملف يمر فيه تيار وتركنا الأطراف الأخرى حرة الحركة نلاحظ أن القطعة تتجاذب إلى داخل الملف، وذلك مهما

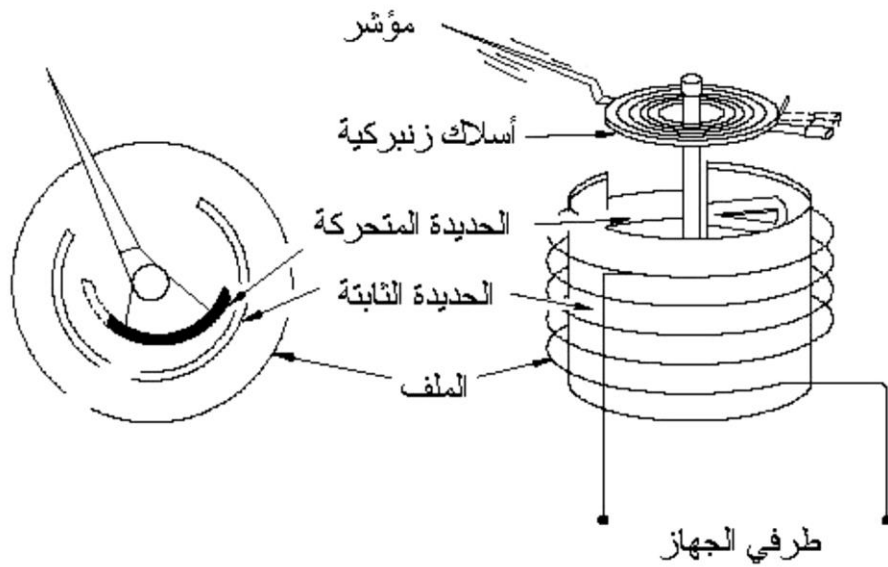
كان اتجاه التيار. وتنتج قوة التجاذب هذه بين مجالين مغناطيسيين، أحدهما ناتج عن مرور التيار المراد قياسه في الملف، والآخر ناتج عن المغناطيس المستحث في القطعة الحديدية، وبما أن المغناطيس المستحث يواجه دائما المجال الأصلي بقطب معاكس، فإن القوة تكون دائما تجاذبية. وتناسب قيمة القوة مع مربع التيار المار في الملف. وبما أن التيار متردد فإن القوة متذبذبة. ولذلك فإن التأثير على القطعة الحديدية يرجع إلى القيمة المتوسطة للقوة. وبطريقة مماثلة لحساب القيمة المتوسطة لعزم الدوران في الدينامومتر، نستنتج أن القيمة المتوسطة للقوة تتناسب مع مربع القيمة الفعالة للتيار. وبإضافة نابض سيطرة وتدرج مصمم بحيث يتناسب مع جذر مربع التيار يمكن الحصول على جهاز قياس متكامل. وكما هو مبين في الشكل 3-7، فإن الجهاز يتكون من: (1) ملف مفلطح مستطيل الشكل، (2) قطعة من الحديد المطاوع تتحرك داخل إطار الملف ومثبتة من أحد أطرافها بمحور قابل للدوران، (3) مؤشر مثبت بالمحور، ومكونات أخرى كوسائل تخميد الحركة (4) والأسلاك الزنبركية (5).



الشكل 3-7: جهاز قياس بحديدية متحركة من النوع التجاذبي

النوع التنافري

إذا وضعنا قطعتين حديديتين داخل ملف إحداها ثابتة والأخرى متحركة، ومررنا التيار المراد قياسه في الملف، فستتمغنط القطعتان بحيث تنشأ نفس القطبية لجميع النقاط المتقابلة للقطعتين، وبهذا تتنافر القطعتان مهما كان اتجاه التيار. وهنا كذلك فإن قوة التنافر تناسب مع مربع التيار. ويبين الشكل 3-8 الأجزاء التفصيلية لجهاز الحديدية المتحركة من النوع التنافري. ويتكون الجهاز من: ملف أسطواني يمر فيه التيار المراد قياسه، قطعة حديدية ثابتة موضوعة داخل الملف، قطعة حديدية متحركة موضوعة داخل القطعة الساكنة ومثبتة بمحور الدوران، أسلاك زبركية تنتج عزم إرجاع، مؤشر مثبت على المحور.



الشكل 3-8 : جهاز قياس بحديدية متحركة من النوع التنافري

ومن مزايا أجهزة الحديدية المتحركة نذكر: بساطة وسهولة التركيب، قلة التكلفة، تحمل التيارات الزائدة، كون التيار لا يمر في الأجزاء المتحركة. وهذه المزايا تؤهل هذه الأجهزة للاستعمال بكثرة لقياس الجهد والتيار المتردد.

ومن عيوب هذه الأجهزة نذكر: تأثيرها بالمجالات المغناطيسية الشاردة؛ الدقة المنخفضة التي تساوي عادة 0.5، استهلاكها الكبير للقدرة مقارنة بأجهزة الملف المتحرك بسبب مقاومتها المغناطيسية العالية، وهذا العيب لا يسمح باستعمال هذا الجهاز في الدوائر ذات المقاومة العالية والقدرة المنخفضة.

استعمال الجهاز لقياس التيار

في حالة استعمال جهاز الحديد المتحركة كأميتر يكون عدد لفات الملف قليل نسبيًا وتكون مساحة مقطع سلك الملف كبيرة لتحمل التيار المقنن ولتخفيض المقاومة الداخلية للجهاز.

استعمال الجهاز لقياس التيار

عندما نستعمل جهاز الحديد المتحركة كفولتميتر نستعمل ملف يحتوي على عدد كبير من اللفات وسلك مساحة مقطعه صغيرة وذلك للرفع من المقاومة الداخلية للجهاز. وتحتوي بعض الأجهزة (المحمولة) على مقاومة مضاعفة داخلية، ونستطيع إضافة مقاومات مضاعفة خارجية لإطالة مدى القياس.

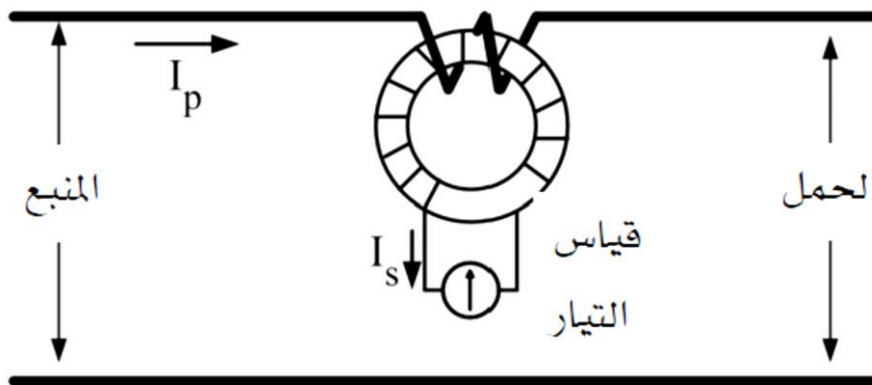
محولات القياس

تستعمل محولات التيار ومحولات الجهد في أنظمة القدرة الكهربائية العالية لإطالة مدى القياس لبعض أجهزة قياس التيار وقياس الجهد (وكميات أخرى كالقدرة). كما تستعمل لعزل دوائر أجهزة القياس عن أسلاك الجهد العالي. وهي محولات تشتغل بنفس المبدأ الذي تشتغل به محولات القدرة إلا أن القدرة الخارجة من الثانوي هي نسبة صغيرة جدًا من القدرة المتوفرة في الابتدائي. فمحولات التيار تشتغل بثانوي قريب من قصر الدائرة، ومحولات الجهد تشتغل بثانوي قريب من الدائرة المفتوحة.

ويجب عزل الملف الثانوي لهذه المحولات عن الإبتدائي عزلاً جيداً كما يحسن تأريضه لأغراض الأمان.

محولات التيار

تستعمل لقياس التيار المار في الخط في منظومة القدرة العالية، كما تستخدم لتشغيل المرحلات المستعملة في أنظمة الحماية. ويربط الملف الإبتدائي على التوالي مع سلك الخط أما الثانوي فيربط مع أجهزة قياس التيار أو مع ملفات التيار في أجهزة قياس القدرة، ويبين الشكل 3-9 رسماً تخطيطياً لدائرة توصيل المحول. وفي حالة استعمال عدة أجهزة قياس مع محول واحد فإن هذه الأجهزة تربط على التوالي مع بعضها ثم توصل مع طرفي الثانوي للمحول. ويتكون الإبتدائي من ملف ذي عدد قليل من الملفات، أو من لفة واحدة هي عبارة عن مرور سلك الخط عبر القلب الحديدي ذي الشكل الحلقي. وفي بعض الحالات يكون القلب الحديدي مشطوراً يمكن فتحه ليحيط بالخط الذي نريد قياس التيار المار فيه، كما هو مبين في الشكل 3-10.



الشكل 3-9: دائرة توصيل محول



الشكل 10-3 : محول التيار ذو قلب الحديدي المشطور مزود بأميتر

وبما أن معاوقات أجهزة قياس التيار صغيرة جدا فإن الملف الثانوي يكون في حالة قريبة من قصر الدائرة. وهكذا فإن الجهد والقدرة في الثانوي صغيران نسبيا. ويعتمد التيار الثانوي على التيار الابتدائي وليس على معاوقة الدائرة الثانوية كما هو الحال في محولات القدرة. وبما أن التيار الابتدائي مفروض من طرف المنظومة، فإن فتح الثانوي يعني أن كل التيار الابتدائي يصبح هو تيار المغنطة (الذي يحدد القوة الدافعة الكهربائية) وهذا يؤدي إلى ظهور جهود عالية وخطيرة في الثانوي، ولذلك يجب توصيل طرفي الملف الثانوي ببعضها قبل فتح الدائرة الثانوية.

هناك خطأان في القياس هما الخطأ في نسبة التحويل والخطأ في زاوية الطور. ونعرف الخطأ من نسبة التحويل ε بالعلاقة

$\varepsilon = 100 \frac{kI_s - I_p}{I_p}$	3-6
--	-----

هذا يعني أن التيار الابتدائي I_p لا يساوي حاصل ضرب نسبة التحويل الإسمية k في شدة التيار الثانوي I_s . ويرجع سببه إلى كون نسبة التحويل الحقيقية تعتمد على مقاومة وممانعة ملفي المحول وعلى طبيعة وقيمة الحمل.

أما الخطأ في زاوية الطور فتعرف بالزاوية بين متجه التيار الابتدائي ومقلوب متجه التيار الثانوي.

ونخصص محولات التيار بدرجة دقتها وبحملها المقنن، وهو الحمل الثانوي بالفولط - أمبير.

مثال 2-3: إذا كانت شدة التيار المار في دائرة الجهد العالي والمطلوب قياسه هو A 600، وكان مدى قياس جهاز الأميتر هو $5A$ ، احسب عدد لفات محول التيار الثانوية إذا كان الابتدائي يحتوي على لفة واحدة.

الحل

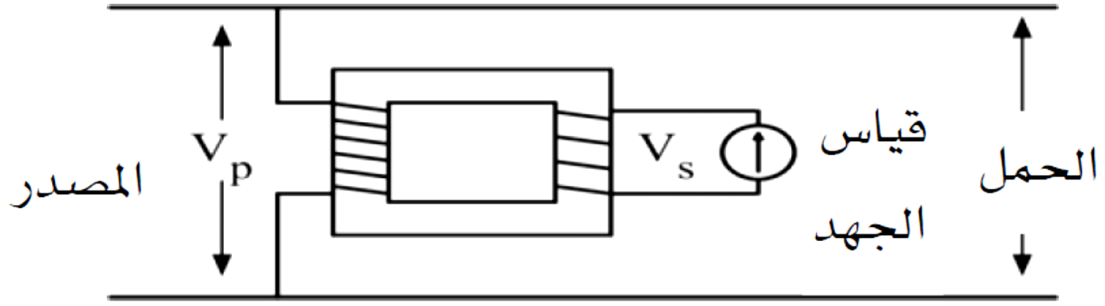
إذا اعتبر المحول مثاليًا فإن نسبة التحويل هي:

$$k = \frac{N_S}{N_P} = \frac{I_P}{I_S} = \frac{600}{5} = 120$$

بما أن عدد لفات الابتدائي $N_P = 1$. فإن عدد لفات الثانوي $N_S = 120$.

محولات الجهد

تستعمل لتشغيل أجهزة قياس الجهد أو القدرة كما تستعمل لتغذية ملفات الجهد في المرحلات، وفي جميع الحالات يساوي الجهد الثانوي جزءًا صغيرًا من الجهد الابتدائي. ويوضح الشكل 11-3 دائرة توصيل محول الجهد. وبما أن معاوقات الأجهزة المربوطة مع الملف الثانوي كبيرة جدًا فإن دائرة الثانوي تكون في حالة قريبة من الدائرة المفتوحة. وهكذا فإن التيار والقدرة في الثانوي صغيران نسبيًا. وبهذا يمكن اعتبار القوى الدافعة الكهربائية مساوية للجهود في الأطراف كما في المحول المثالي.



الشكل 3-11: دائرة توصيل محول الجهد

وكما في محولات التيار فإن هناك خطأ في القياس هما الخطأ في نسبة التحويل والخطأ في زاوية الطور. ويعطى الخطأ في نسبة التحويل بالمعادلة

$\varepsilon = 100 \frac{kV_S - V_P}{V_P}$	3-7
--	-----

حيث k هي نسبة التحويل الإسمية، V_p هو الجهد الابتدائي الفعلي، و V_{S0} هو الجهد الثانوي الفعلي.

مثال 3-3: إذا أردنا قياس جهد قيمته $11kV$ باستخدام فولتميتر مدى قياسه $V = 200$ ، احسب عدد لفات محول الجهد الابتدائية N_p إذا كان عدد لفات الثانوي $N_s = 100$.

الحل:

نعتبر أن المحول مثالي:

$$k = \frac{N_p}{N_s} = \frac{V_p}{V_s} = \frac{11000}{200} = 55 \Rightarrow N_p = 55N_s = 55 \times 100 = 5500$$

الفصل الثاني

قياس القدرة والطاقة

ومعامل القدرة

الفصل الثاني

قياس القدرة والطاقة ومعامل القدرة

قياس القدرة في دوائر التيار المتردد أكثر تعقيدا من قياسها في دوائر التيار المستمر وذلك لتنوع القدرة في دوائر التيار المتردد كما رأينا في الفصل الثالث من الوحدة الثانية. وعلى العموم نستعمل الأجهزة التالية:

- الفولتميتر والأميتر لقياس القدرة الظاهرية.
- الواطميتر لقياس القدرة الفعالة.
- جهازين واطميتر لقياس القدرة الفعالة للدوائر ثلاثية الأطوار ذات ثلاثة أسلاك.
- العداد لقياس الطاقة الكهربائية.

وفيما يلي سنشرح طريقة تشغيل أهم هذه الأجهزة.

جهاز الواطميتر وقياس القدرة الفعالة

هناك عدة أنواع من الواطميترات، وهي تحتوي على ملفات للتيار وملفات للجهد، وتعتمد قراءتها على زاوية الطور بينهما. وفيما يلي ندرس بإيجاز نوعين من الواطميترات المستعملة وهما الواطميتر الكهرديناميكي والواطميتر الحثي قبل أن ندرس طرق قياس القدرة في دوائر التيار المتردد أحادي الطور وفي دوائر التيار المتردد ثلاثي الأطوار.

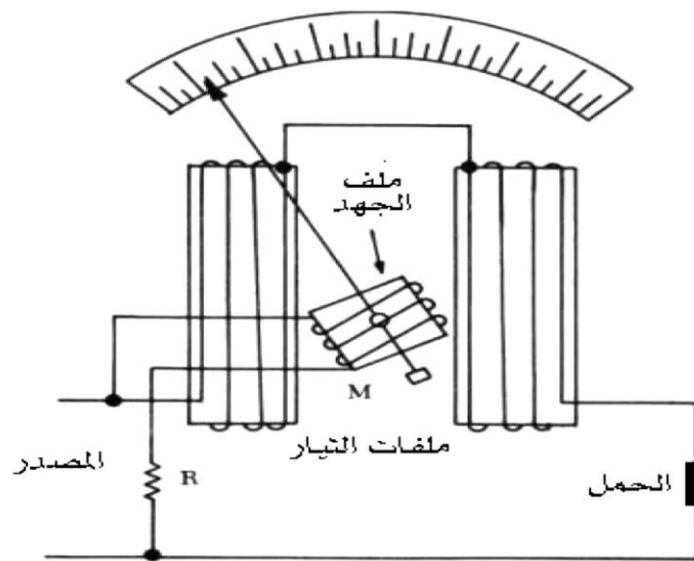
الواطميتر الكهرديناميكي

يبين الشكل 12-3 رسم تخطيطي لجهاز الواطميتر الكهرديناميكي، وكما نرى فإن ملف الجهد M (الملف المتحرك) يوصل على التوالي مع مقاومة R تستعمل لإطالة

مدى قياس الواطميتر ولحمايته من التيارات الزائدة، أما ملف التيار فإنه يتكون من نصفين متماثلين تمامًا وموصلين على التوالي (الملفات الثابتة). وينتج عزم الدوران نتيجة للتأثير المتبادل بين المجال المغناطيسي الناتج عن مرور تيار في ملف الجهد يتناسب مع الجهد بين أطراف الحمل، والمجال المغناطيسي الناتج عن مرور تيار الحمل في ملفات التيار. وهذا يعني أن القيمة اللحظية للعزم تتناسب مع حاصل ضرب القيم اللحظية للجهد بين طرفي الحمل والتيار المار فيه. وتتناسب زاوية الإنحراف مع القيمة المتوسطة للعزم الذي يعطى بالمعادلة

$T_{av} = k \frac{I}{T} \int_0^T v(t) i(t) dt = \frac{I}{T} \int_0^T V \sqrt{2} \sin(\omega t) I \sqrt{2} \sin(\omega t - \theta) dt$ $= kVI \cos\theta = kP$	-8 3
---	---------

حيث V و I هما القيم الفعالة للجهد والتيار و θ هي زاوية الطور بينهما و k ثابت. وكما نرى فإن زاوية الإنحراف تتناسب مع القدرة الفعالة P التي يستهلكها الحمل، وهذا هو المطلوب من الجهاز.



الشكل 3-12: رسم تخطيطي لجهاز الواطميتر الكهرديناميكي

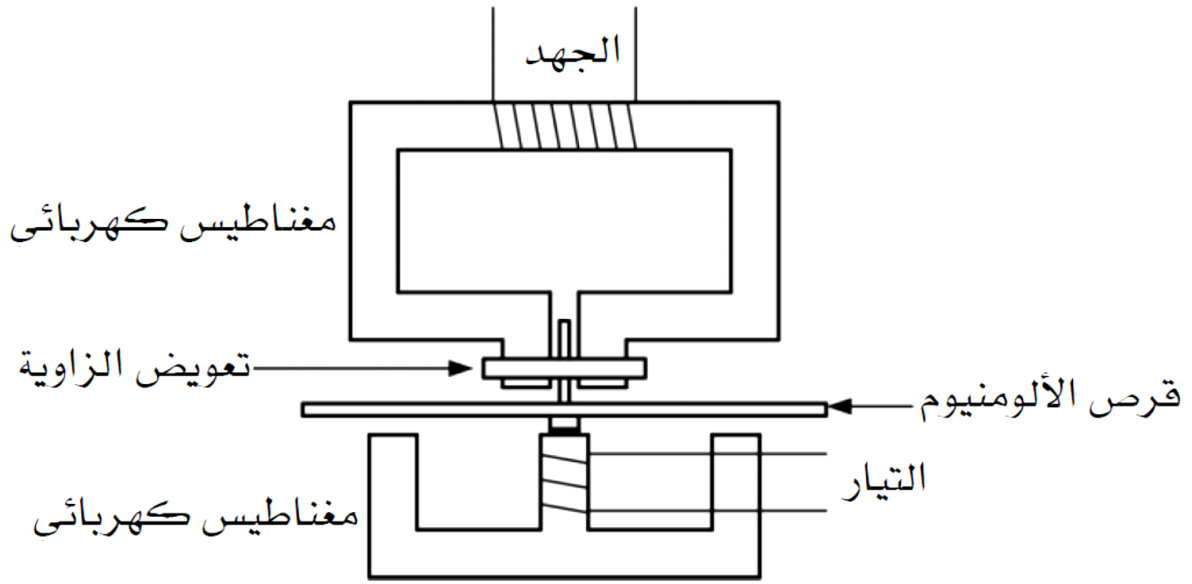
ونلاحظ أنه إذا عكسنا توصيل ملف التيار أو ملف الجهد فإن زاوية الطور θ ستتحول إلى $\pi - \theta$ ، وهذا فإن المؤشر سينحرف إلى الخلف بدلا من الأمام.

وتتميز هذه الأجهزة بإمكانية تصنيعها بمرتبة دقة عالية لأغراض المعايرة. ومن عيوبها نذكر تأثيرها بالمجالات الشاردة، واستهلاكها للقدرة مما يسبب أخطاء القياس، وسندرس فيما بعد هذه الأخطاء وكيف نقلل منها.

الواطميتر الحثي

كما هو مبين في الشكل 3-13 فإن الواطميتر الحثي يحتوي على مغناطيسين كهربائيين، يغذى ملف أحدهما بتيار الحمل ويعرف هذا الملف بملف التيار، أما الملف الآخر والمعروف بملف الجهد فإنه يغذى بتيار يتناسب مع الجهد بين طرفي الحمل. ويوضع قرص من الألومنيوم في الثغرة الهوائية الموجودة بين المغناطيسين الكهربائيين. وتنتج تيارات دوامية (Eddy currents) في القرص نتيجة للمجالين المغناطيسيين المترددتين الناتجين عن المغناطيسين، ويؤدي التأثير المتبادل بين التيارات الدوامية الناتجة عن أحد المجالين والمجال الآخر إلى توليد عزم دوران يعمل على إدارة القرص حول محوره. ولكي يتناسب العزم مع القدرة الفعالة التي يستهلكها الحمل يجب تحقيق الشروط الآتية:

- يصنع ملف الجهد من عدد كبير من اللفات، بحيث يكون حثيا قدر الإمكان.
- يصنع ملف التيار من عدد قليل من اللفات وتكون مقاومته كبيرة جدا مقارنة بممانعته.
- تثبت حلقة نحاسية حول أقطاب مغناطيس ملف الجهد، تؤدي إلى تخلف الفيض الناتج بزاوية 90° عن الجهد المسلط.



الشكل 3-13: الواطميتر الحثي

ومن مزايا الجهاز نذكر: عزم دوران كبير وقوة تخميد ممتازة، القدرة على تحمل التيارات والجهود العالية، عدم التأثر بالمجالات الشاردة.

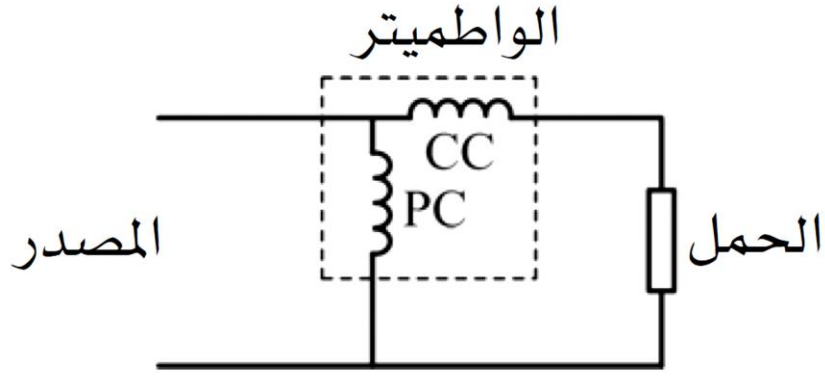
ومن عيوب الجهاز نذكر: زيادة الخطأ في الأحمال الضعيفة، زيادة القدرة المفقودة.

قياس القدرة

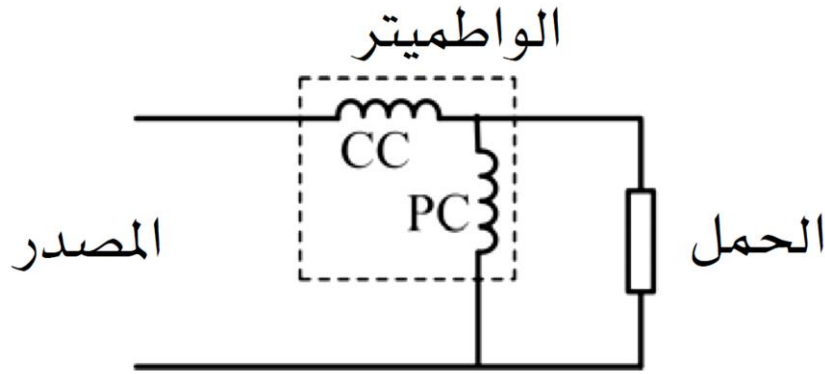
هناك طريقتان لتوصيل جهاز الواطميتر لقياس القدرة التي يستهلكها حمل معين:

ففي الطريقة الأولى المبينة في الشكل 3-14، نوصل ملف التيار (CC في الشكل) على التوالي مع الحمل، أما ملف الجهد (PC في الشكل) فإنه يوصل عبر ملف التيار والحمل معا. وهنا فإن القدرة المقاسة أكبر من القدرة التي يستهلكها الحمل لأننا نقيس كذلك القدرة المفقودة في ملف التيار.

وفي الطريقة الثانية المبينة في الشكل 3-15، فإننا نوصل ملف الجهد PC عبر أطراف الحمل فقط، وهنا فإن التيار المار في ملف التيار CC يساوي مجموع قيمتي التيار المار في الحمل والتيار المار في ملف الجهد، وعلى ذلك فإن القدرة المقاسة تساوي مجموع القدرة الحقيقية والقدرة المستهلكة في ملف الجهد.



الشكل 3-14 : الطريقة الأولى لتوصيل الواطميتر



الشكل 3-15 : الطريقة الثانية لتوصيل الواطميتر

وتعتمد طريقة توصيل الواطميتر على نوع الحمل المراد قياسه. فعندما يكون الحمل صغيراً يستحسن استعمال الطريقة الأولى لأن في هذه الحالة يكون هبوط الجهد عبر ملف التيار (ذي المقاومة الصغيرة) صغيراً يمكن إهماله. أما إذا كان الحمل كبيراً، فمن الأفضل استعمال الطريقة الثانية لأن قيمة التيار المار في ملف الجهد (ذي المقاومة الكبيرة) صغيرة في هذه الحالة.

وتزود كثير من الواطميترات بملفات خاصة لتعويض الخطأ الناتج عن فقد القدرة في أحد ملفي الجهاز.

مثال 3-4: إذا كانت القيمة الفعالة للجهد بين طرفي حمل $V=220V$ وكانت القيمة الفعالة للتيار المار فيه $I=3A$ ، وكان معامل قدرته $\cos\theta = 0.8$ ،

احسب القدرة التي يقيسها واطميتر كهروديناميكي حسب الطريقتين، علماً أن مقاومة

$$R_i = 3\Omega \text{ وملف الجهد للجهاز } R_V = 2000\Omega \text{ ومقاومة ملف التيار للجهاز } R_i = 3\Omega.$$

الحل:

القدرة الحقيقية التي يستهلكها الحمل:

$$P = V I \cos\theta = 220 \times 3 \times 0.8 = 528 \text{ W}$$

حسب الطريقة الأولى:

القدرة المستهلكة في ملف التيار:

$$P_i = R_i I^2 = 3 \times 3^2 = 27 \text{ W}$$

القدرة التي يقيسها الجهاز:

$$P_T = P + P_i = 528 + 27 = 555 \text{ W}$$

حسب الطريقة الثانية:

القدرة المستهلكة في ملف الجهد:

$$P_V = V^2 / R_V = 220^2 / 2000 = 24.2 \text{ W}$$

القدرة التي يقيسها الجهاز:

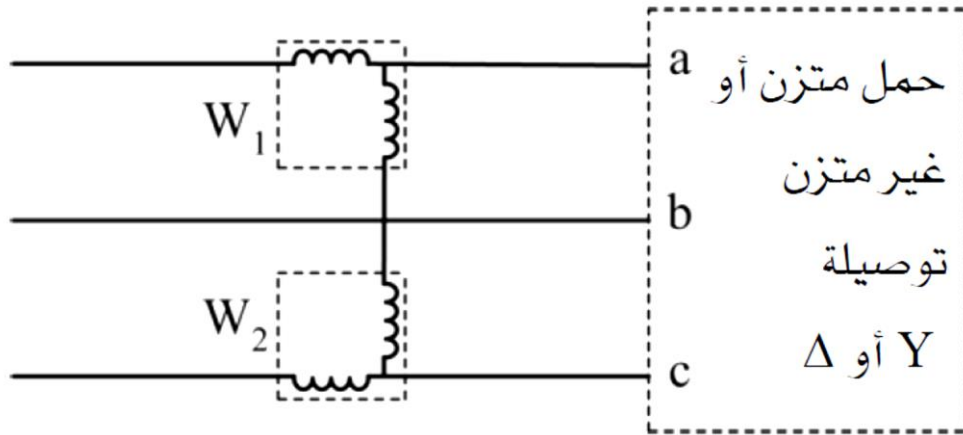
$$P_T = P + P_V = 528 + 24.2 = 552.2 \text{ W}$$

قياس القدرة في دوائر التيار المتردد ثلاثي الأطوار

نستطيع قياس القدرة التي يستهلكها حمل ثلاثي الأطوار باستعمال ثلاثة واطميترات،

ولكن في نظام ذي ثلاثة أسلاك، نستعمل غالباً طريقة الواطمترين الموضحة في

الشكل 3-16 والتي تصلح سواء كان الحمل بتوصيلة نجمة أو دلتا وسواء كان متزنًا أم لا. وفي هذه الطريقة نوصل ملف تيار الواطميتر W_1 على التوالي مع الطور a وملف تيار الواطميتر W_2 على التوالي مع الطور c، أما ملفي الجهد للجهازين فإنها تقيس جهدي الخط V_{cb} و V_{ac} .



الشكل 3-16: طريقة الواطمترين

وتساوي القدرة المستهلكة من طرف الحمل P مجموع قراءتي الواطمترين W_1 و W_2 . ولكن إذا كان الحمل متزنًا فإن القدرة المستهلكة من طرف الحمل ترتبط بقراءتي الجهازين حسب معامل قدرة الحمل كما يلي:

- إذا كان معامل القدرة أكبر من 0.5 (سواء كان مادي - حثي أو مادي - سعوي) فإن:

$$P = W_1 + W_2 \text{ . وإذا كان الحمل مادي نقي فإن } W_1 = W_2 \text{ .}$$

- إذا كان معامل القدرة أصغر من 0.5 (سواء كان مادي - حثي أو مادي - سعوي)

فإن أحد الجهازين (مثلاً W_2) سيعطي قراءة سالبة وسيحاول مؤشره الدوران إلى الخلف، وللحصول على قراءة في هذا الجهاز يجب عكس التيار المار في أحد ملفيه.

$$\text{وهنا فإن } P = W_1 - W_2 \text{ .}$$

• إذا كان معامل القدرة 0.5 (سواء كان مادي -حثي أو مادي -سعوي) تكون قراءة أحد الجهازين صفرا وتعطى القدرة المستهلكة من طرف الحمل بقراءة الواطميتر الآخر.

مثال 3-5: عند قياس القدرة المستهلكة من طرف حمل ثلاثي الأطوار باستعمال طريقة الواطميترين، كانت قراءة أحد الجهازين 6KW، بينما كانت قراءة الآخر بعد عكس توصيل ملف تياره 2 KW. احسب القدرة المستهلكة.
الحل:

معامل قدرة الحمل أقل من 0.5 لأن أحد الواطميترين أعطى قراءة سالبة. أما القدرة المستهلكة فهي:

$$P = W_1 - W_2 = 6 - 2 = 4kW$$

قياس معامل القدرة

تقيس أجهزة قياس معامل القدرة النسبة بين القدرة الفعالة والقدرة الظاهرية، ولأنها لا تقيس كمية معينة فإن درجة دقتها ليست عالية. ومن بين هذه الأجهزة نذكر الجهاز الكهرديناميكي الموضح في الشكل 17-3، وهو يتكون من ملفين متحركين متماثلين للجهد (PC_1 و PC_2) ومن ملفين ثابتين متماثلين للتيار (CC_1 و CC_2). ويثبت الملفان PC_1 و PC_2 بحيث يكونان متعامدين ويركبان على عمود دوران مشترك، ويثبت مؤشر بعمود الدوران. وتكون تداريج المقياس بحيث تكون قراءة معامل القدرة واحد في منتصف المقياس، بينما ينحرف المؤشر إلى اليمين في حالة حمل ذي ممانعة حثية، وينحرف إلى اليسار في حالة حمل ذي ممانعة سعوية.

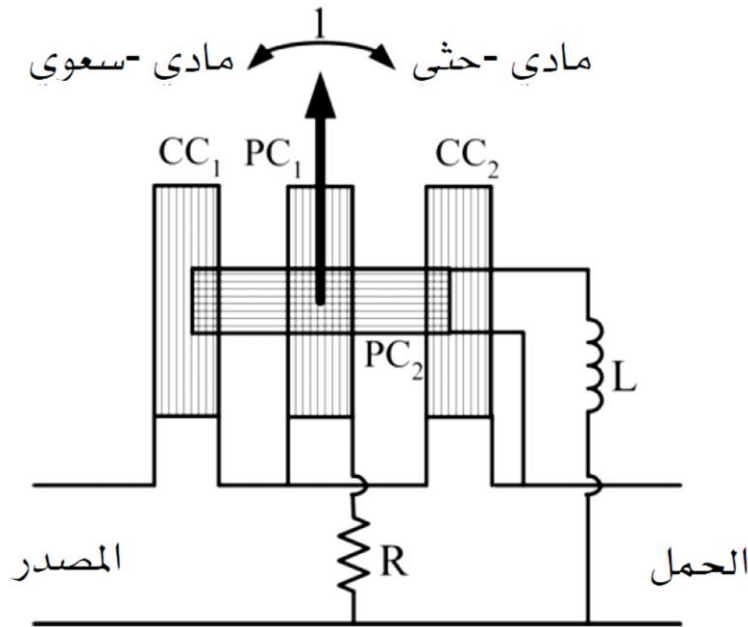
وتوصل مقاومة مادية R على التوالي مع الملف PC_1 بينما يوصل ملف نقي ذو حثية L على التوالي مع الملف PC_2 .

وهناك ثلاث مجالات مغناطيسية في الجهاز :

• مجال Φ_i ينشئه تيار يتناسب مع تيار الحمل والمار في ملفي التيار CC_1 و CC_2 . وهذا المجال له نفس طور تيار الحمل.

• مجال Φ_{V1} ينشئه تيار يمر في ملف الجهد PC_1 ، ويتناسب هذا التيار مع الجهد بين طرفي الحمل بسبب المقاومة العالية R . وبهذا فإن هذا المجال له نفس طور الجهد بين طرفي الحمل.

• مجال Φ_{V2} تنشئه تيار يمر في ملف الجهد PC_2 . ويتأخر هذا التيار على الجهد بين طرفي الحمل بـ 90° بسبب الحثية L . وبهذا فإن طور هذا المجال يتأخر عن طور الجهد بين طرفي الحمل بـ 90° .



الشكل 3-17 : جهاز قياس معامل قدرة كهرديناميكي

فإذا كان الحمل مادي (معامل القدرة واحد صحيح) يكون الجهد متحد الطور مع التيار وفي هذه الحالة فإن عزم الدوران سينتج عن التأثير المتبادل بين Φ_{V1} و Φ_i ، وبهذا فسينطبق المجالان على نفس الخط ويبين المؤشر معامل القدرة واحدا صحيحا. أما إذا كان معامل القدرة صفرا فإن العزم سينتج عن التأثير المتبادل بين Φ_{V2} و Φ_i ، وعندئذ فسينطبق المجالان على نفس الخط وينحرف المؤشر إلى اليمين (حمل حثي) أو إلى اليسار (حمل سعوي) ليبين معامل قدرة معدوم. وفي الأحوال التي تكون فيها الزاوية بين الجهد والتيار محصورة بين 0° و 90° ، فإن الجزء المتحرك يأخذ وضعا متناسبا مع زاوية معاوقة الحمل.

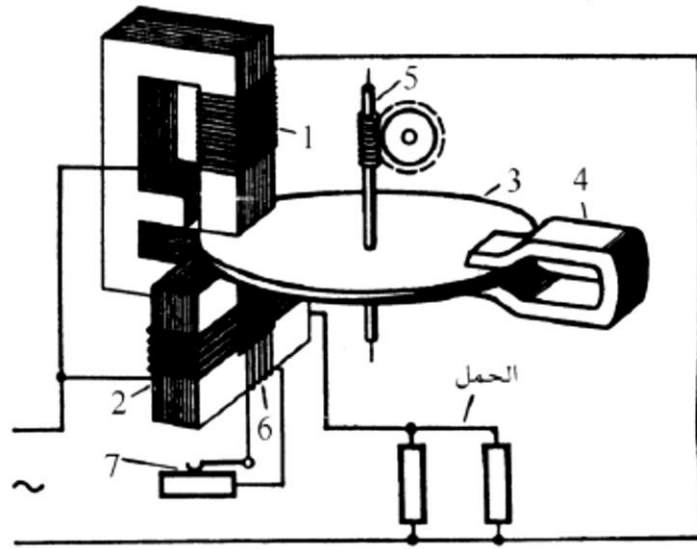
وفي الأجهزة المستعملة في الأنظمة ثلاثية الأطوار نستخدم ثلاثة ملفات للتيار، وثلاثة ملفات للجهد توضع على نفس العضو الدوار، بحيث تكون الزاوية بين ملفات كل طور والآخر تساوي 120° .

قياس الطاقة - العداد الكهربائي

نقيس الطاقة الكهربائية بالعدادات، وهي أجهزة ذات أهمية كبيرة يعتمد عليها لمحاسبة المستهلكين على كمية الطاقة المستهلكة في فترة زمنية محددة، ولهذا يجب أن تكون ذات دقة عالية. وتعطي قيمة الطاقة غالبا بالكيلو واط-ساعة (kWh) حيث إن 1kWh هي الطاقة التي يستهلكها حمل قدرته 1kW خلال ساعة من الزمن. وهناك أنواع مختلفة من العدادات، وأكثر هذه الأنواع شيوعا واستعمالا هي العدادات الحثية.

وكما هو موضح في الشكل 18-3، فإن العداد الحثي يشبه جهاز قياس القدرة الحثي وهو يتكون من: (1) مجموعة الجهد وهي تتكون من ملف مكون من عدد كبير من

اللفات ملفوفة حول قلب حديدي على هيئة الحرف E. (٢) مجموعة التيار وهي تتكون من ملف يحتوي على عدد قليل من اللفات ملفوفة حول قلب حديدي على هيئة الحرف U. (3) قرص من الألومنيوم مثبت بعمود الدوران ويدور داخل الثغرة الهوائية الموجودة بين مغناطيسي الجهد والتيار. (4) مغناطيس دائم مثبت بالجانب المقابل لمغناطيسي الجهد والتيار لتوليد عزم التحكم في دوران القرص: (5) ترس لنقل الحركة إلى المسجل. (6) ملفات مساعدة. (٧) منظم الحمل الحثي.



الشكل 18-3 : عداد الطاقة الكهربائية من النوع الحثي

ويتولد عزم الدوران نتيجة للتأثير المتبادل بين التيارات الدوامية الناتجة عن مجال أحد المغناطيسين (مغناطيس التيار أو الجهد) ومجال المغناطيس الآخر، كما في جهاز قياس القدرة. وتنقل حركة القرص عبر ترس إلى المسجل، وهو جهاز يقوم بحساب عدد الدورات وتحويلها إلى قيم مناظرة بالكيلو واط-ساعة أو مضاعفات هذه الوحدة أو كسورها.

ولكي نحصل على أكبر عزم للدوران يجب أن تكون الزاوية بين المجال المغناطيسي الناتج عن مجموعة الجهد والمجال المغناطيسي الناتج عن مجموعة التيار

تساوي 90° ، وأي اختلاف عن 90° بين المجالين يؤدي إلى خطأ في قراءة العداد خاصة في الأحمال الحثية. ولهذا تزود العدادات الحثية بوسيلة لضبط هذه الزاوية. والعلاقة بين عدد الدورات التي يتمها القرص الدوار وكمية الطاقة التي يبينها المسجل يعبر عنها بقيمة عددية ثابتة تسمى ثابت العداد، وتختلف قيمتها على حسب تصميم العدادات.

مثال 3-6: عداد كهربائي $30A, 220V$ ثابت العداد فيه 600 لفة لكل كيلو واط-ساعة، استعمل لقياس الطاقة التي استهلكها حمل قدرته $3000W$ لمدة 30 دقيقة. احسب عدد لفات القرص.

الحل:

$$\text{القدرة بالكيلو واط} = 3kW$$

$$\text{زمن الاستهلاك بالساعة} = 0.5$$

$$\text{الطاقة المستهلكة بالكيلو واط ساعة: } W = 3 \times 0.5 = 1.5 \text{ kWh}$$

$$\text{عدد لفات القرص} = \text{ثابت العذار} \times \text{الطاقة بالكيلو واط-ساعة} = 1.5 \times 600 = 900 \text{ لفة.}$$

الفصل الثالث

قياس التردد وقياس

المعاوقات

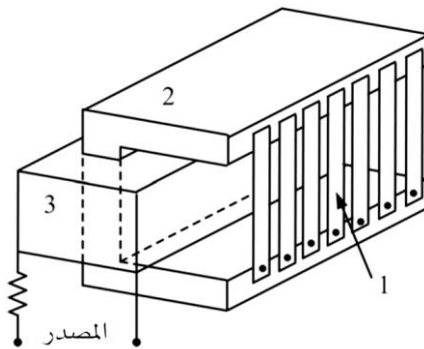
الفصل الثالث

قياس التردد وقياس المعاوقات

في هذا الفصل الأخير سنشرح كيفية قياس التردد باستعمال جهاز الريشة المهتزة، كما نتطرق إلى طريقة دقيقة لقياس عناصر المعاوقات ألا وهي طريقة القناطر الكهربائية وسنستعمل قنطرة ماكسويل كمثال.

قياس التردد

هناك عدة أجهزة لقياس التردد تختلف في طرق تشغيلها، ومن أهمها أجهزة القياس بريشة مهتزة المبينة في الشكل 19-3 ويتكون الجهاز من مجموعة من الريش (1) في الشكل) مصنوعة من الحديد الصلب ومثبتة من أحد طرفيها. وتوضع هذه المجموعة بجوار بعضها البعض تحت أحد قطبي مغناطيس كهربائي (2) ملفه (3) مكون من عدد كبير من اللفات وموصل بالمصدر عبر مقاومة كبيرة القيمة. ويتم ترتيب الريش حسب درجة مرونتها. وعند توصيل ملف المغناطيسي بالمصدر المراد قياس تردده، ينشأ مجال مغناطيسي متردد يجذب الأطراف الحرة للريش الممغنطة مرة واحدة من كل دورة. وتهتز الريشة الحديدية التي يكون ترددها الطبيعي مساوٍ لتردد المصدر بشدة أكثر من غيرها من الريش. ويمكن قراءة التردد مباشرة من مقاس مدرج موضوع أمام الريش ومرقم بالتردد الطبيعي لكل ريشة.

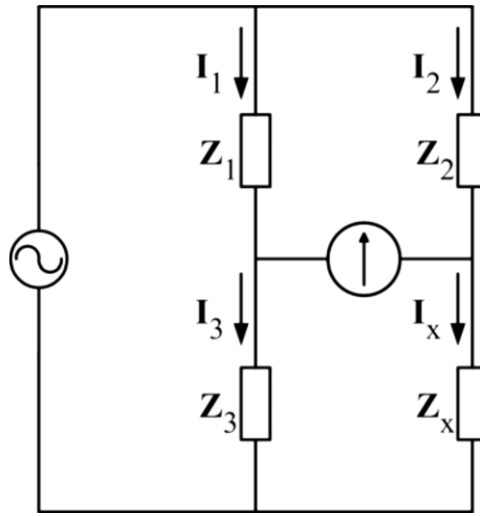


الشكل 19-3: جهاز قياس التردد بريشة

قياس المعاوقات - القناطر الكهربية

تستخدم القناطر الكهربية لقياس قيم العناصر الكهربية كقيم المقاومات، سعة المكثفات، وحثية الملفات. وكما رأينا في مادة دوائر وقياسات كهربية-1، فإن القناطر نوع من أنواع أجهزة القياس بالمقارنة ولا تعتمد القراءة فيها على معايرة جهاز القياس، مما يمكننا من الحصول على درجة عالية من الدقة.

ويمكن أن نمثل قنطرة تيار متردد عامة بالشكل 3-20 حيث أن مكونات المعاوقة هي العناصر المراد قياسها وقيم المعاوقات الأخرى معروفة وبعضها متغيرة. وهذه القنطرة شبيهة بقنطرة ويتستون، إلا أن الأذرعة تحوي معاوقات عوضاً عن مقاومات وتتم تغذية هذه المعاوقات بمصدر تيار متردد بدلاً من مصدر تيار مستمر كما يتم تغيير الجلفانوميتر بكاشف تيار متردد (كاشف ac).



الشكل 3-20: قنطرة تيار متردد عامة

ويتم تعديل إحدى المعاوقات المتغيرة حتى يتوازن القنطرة، وحينئذ تساوى الجهود في Z_1 و Z_2 وكذلك الجهود في Z_X و Z_2 ، أي

$$Z_1 I_1 = Z_2 I_2$$

3-9

$$Z_2 I_2 = Z_X Z_X$$

3-10

كما أنه لا يمر أي تيار في الكاشف

$$I_2 = I_3$$

$$I_2 = I_X$$

و باستعمال المعادلتين الأخيرتين في المعادلة 3-10 نحصل على

$$Z_3 I_1 = Z_X I_2$$

وبقسمة هذه الأخيرة على المعادلة 3-9 نستنتج المعادلة

$$\frac{Z_3}{Z_1} = \frac{Z_X}{Z_2}$$

أي

$$Z_X Z_1 = Z_2 Z_3$$

3-11

وهناك عدة قناطر حسب اختيار نوع المعاوقات، وفيما يلي ندرس قنطرة ماكسويل التي تستعمل كثيرا في قياس حثية ومقاومة الملفات.

قنطرة ماكسويل

كما هو مبين في الشكل 3-21 فإن هذه القنطرة تمكننا من قياس حثية ومقاومة ملف، حيث تستعمل مقاومة ومكثف متغيرتين لتحقيق الإتزان. ولو قارننا بالشكل العام ٢٠-٣، نستنتج أن

$$Z_1 = \frac{R_1}{1 + j\omega R_1 C_1}$$

$$Z_2 = R_2$$

$$Z_3 = R_3$$

$$Z_X = R_X + j\omega L_X$$

وبالتعويض في المعادلة 3-11: (عند الإتزان) نحصل على

$$\frac{R_1}{1 + j\omega R_1 C_1} (R_2 + j\omega L_X) = R_2 R_3$$

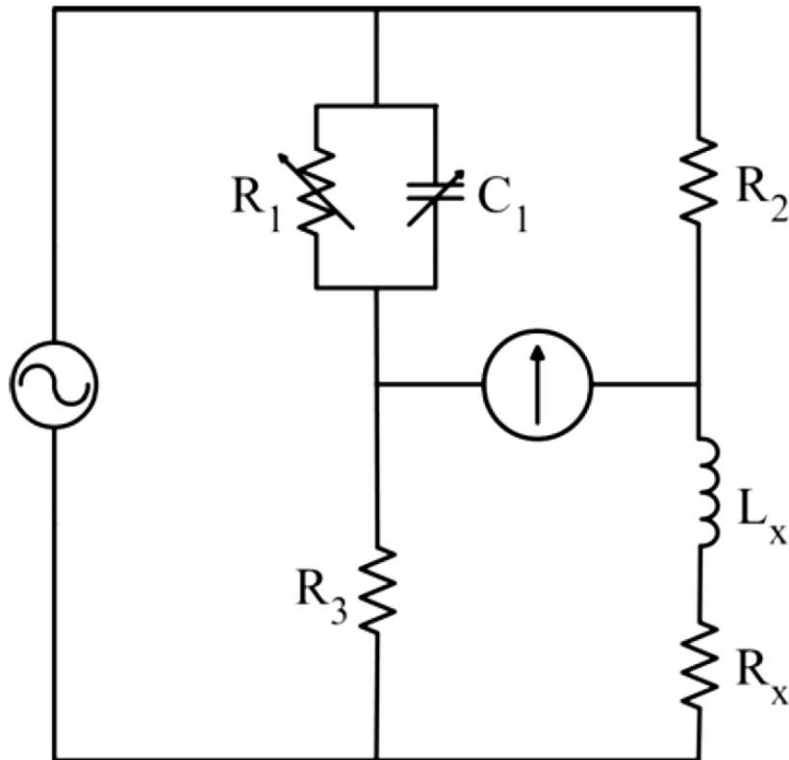
$$R_X + j\omega L_X = \frac{R_2 R_3}{R_1} + j\omega R_2 R_3 C_1$$

وتعطى عناصر الملف بالمعادلتين

$$R_X = \frac{R_2 R_3}{R_1}$$

$$L_X = R_2 R_3 C_1$$

3-12



الشكل 3-21: قنطرة ماكسويل

مثال 7-3: أوجد قيمة الحثية والمقاومة الموصولتين على التوالي في قنطرة ماكسويل إذا كانت قيم عناصر القنطرة عند الإتزان كما يلي:

$$C_1 = 0.01\mu\text{F}, R_1 = 470\text{k}\Omega, R_2 = 100\text{k}\Omega, R_3 = 5\text{k}\Omega$$

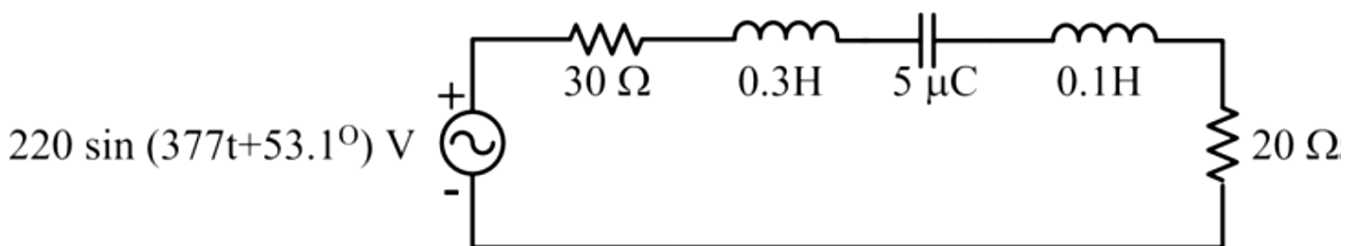
الحل:

$$R_X = \frac{R_2 R_3}{R_1} = \frac{(100 \times 10^3)(5 \times 10^3)}{(470 \times 10^3)} = 1.06 \text{ k}\Omega$$

$$L_X = R_2 R_3 C_1 = (100 \times 10^3)(5 \times 10^3)(0.01 \times 10^{-6}) = 5\text{H}$$

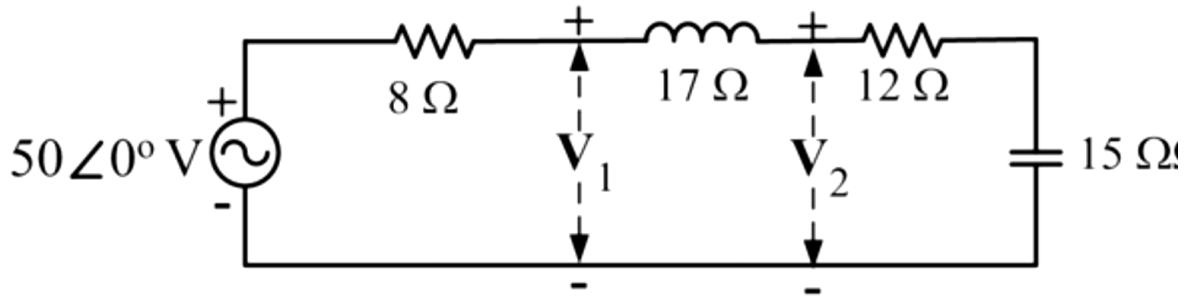
مسائل إضافية

- 1- احسب دورة موجة مترددة جيبية تكمل 100 دورة في زمن قدره 30ms.
- 2- ما هو الزمن اللازم لموجة جيبية لتكمل 6 دورات إذا كان ترددها يساوي 60Hz ؟
- 3- احسب القيمة القصوى والتردد وكذلك الطور في بداية الزمن للموجات الآتية:
 $8.4\sin 10000t$; $100\cos (754t+45^\circ)$, $-30 \sin 942t$; $50 \sin(314t+30^\circ)$
- 4- إذا كانت موجات المسألة 2-3 تمثل جهودا، احسب القيمة الفعالة لكل منها.
- 5- إذا كان التيار المار في حمل معين $i(t)=6\sin(377t+30^\circ)A$ وكان الجهد بين طرفيه $v(t)=220\sin (377t+60^\circ)V$ ، أوجد التيار المطاور والجهد المطاور وكذلك المعاوقة المركبة للحمل ثم ارسم الشكل المطاور.
- 6- أعد المسألة 2-5 إذا كان التيار $i(t)=10\sin (377t)A$ وكان الجهد $v(t)=380\cos (377t+60^\circ)V$.
- 7- احسب المعاوقة المكافئة للدائرة المبينة في الشكل 2-40 وارسم شكلها، ثم احسب التيار المار في الدائرة والجهد بين طرفي كل عنصر ، وارسم الشكل المطاور للتيار والجهود.



الشكل 2-40

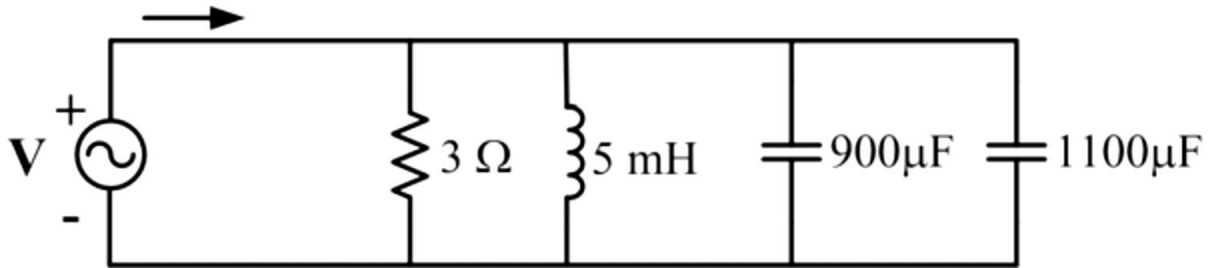
- 8- احسب الجهود V_1 و V_2 في الدائرة المبينة في الشكل 2-41، وذلك باستعمال قانون توزيع الجهد.



الشكل 2-41

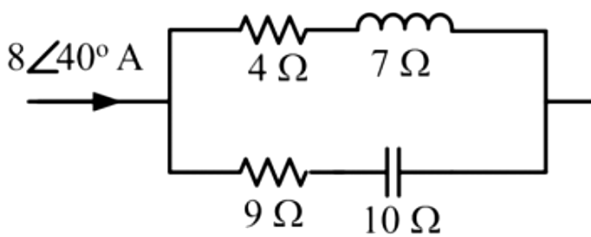
9- احسب السماحية المكافئة للدائرة المبينة في الشكل 2-42 وارسم شكلها، ثم احسب الجهد المؤثر وارسم الشكل المطاور للتيارات والجهد المؤثر.

$$10 \sin (377t - 53.1^\circ) \text{ A}$$

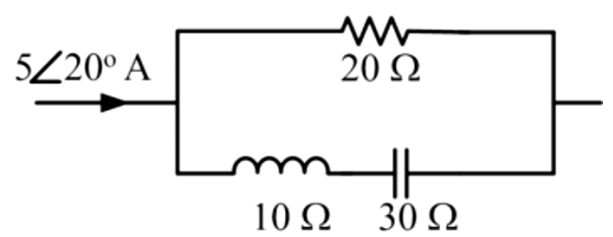


الشكل 2-42

10- احسب التيار في كل فرع من الدائرتين a و b المبينتين في الشكل 2-43، باستعمال قانون توزيع التيار.



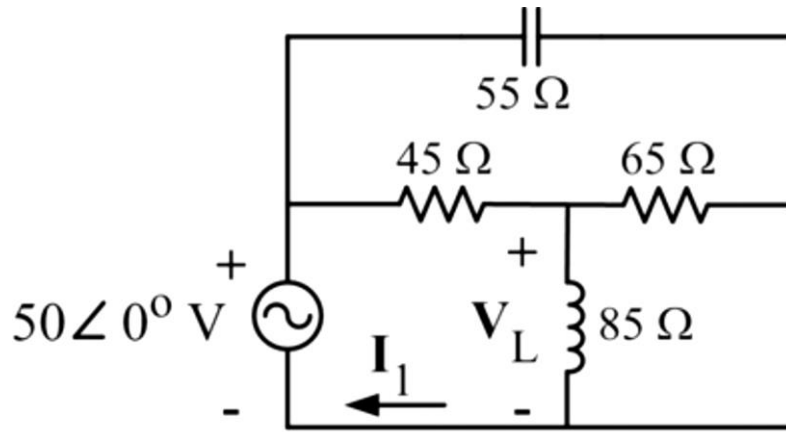
(a)



(b)

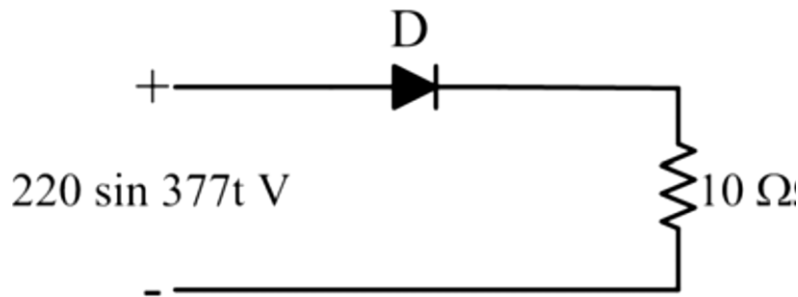
الشكل 2-43

11- في الدائرة الموضحة في الشكل 2-44، احسب التيار I_1 ، والجهد V_L



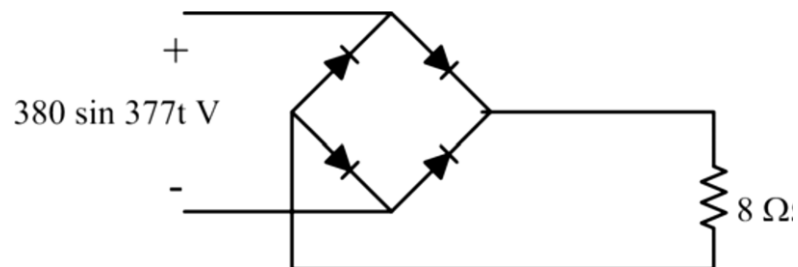
الشكل 2-44

12- في دائرة التقويم نصف موجة المبينة في الشكل 2-45, احسب القيم المتوسطة للجهد بين طرفي الحمل والتيار المار فيه.



الشكل 2-45

13- أعد المسألة 2-12 بالنسبة للدائرة التقويم الموجه الكامل المبينة في الشكل 2-46.

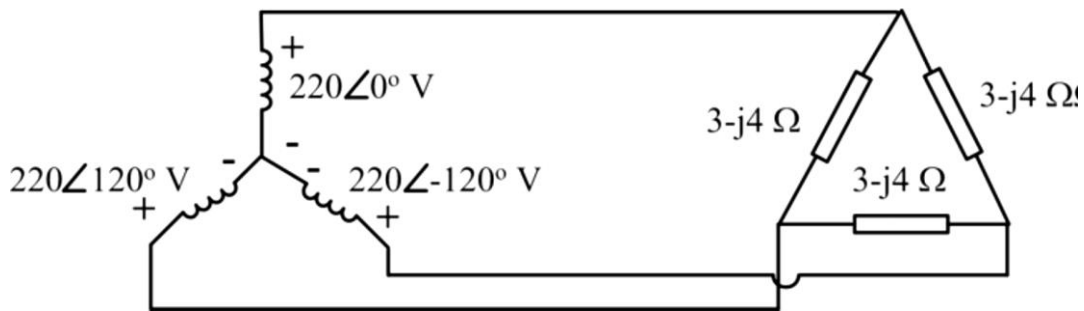


الشكل 2-46

14- احسب القدرات الفعالة والمفاعلة والظاهرية التي يوفرها مصدر الدائرة المبينة في الشكل 2-40 أعلاه، ثم احسب معامل القدرة الكلي للدائرة.

15- احسب القدرة غير الفعالة التي يستهلكها الدائرة المبينة في الشكل 2-44 أعلاه.

16- احسب تيار الخط للحمل ثلاثي الأطوار المبين في الشكل 2-47، وكذلك القدرة الحقيقية والقدرة غير الفعالة المستهلكة من طرف الحمل.



الشكل 2-47

17- لماذا لا نستطيع استعمال جهاز دي أرسنفال لقياس التيار المتردد؟

18- أوجد قيمة المقاومة الضاربة R_S الضرورية لإطالة مدى القيمة الفعالة للجهد v_S إلى $V=20V$ لجهاز الملف المتحرك المزود بمعدل نصف موجة، علما أن $R_m = 300 \Omega$ و $I_{fs} = 1mA$ حيث أن I_{fs} هو التيار المستمر الذي يسبب الانحراف الأقصى (full scale deviation) لجهاز الملف المتحرك.

19- لماذا تكون القوة تجاذبية مهما كان اتجاه التيار في جهاز الحديد المتحركة من النوع التجاذبي. ولماذا هي تنافرية في الجهاز من النوع التنافري؟

20- لماذا لا نستطيع قياس القدرة الفعالة في دوائر التيار المتردد باستعمال جهازي فولطمتر وأميتر فقط؟

21- إذا كانت القيمة الفعالة للجهد بين طرفي حمل $V=127V$ ، وكانت القيمة الفعالة للتيار المار فيه $I=6A$ ، وكان معامل قدرته $\cos\theta = 0.85$ ، احسب القدرة التي يقيسها واطميتر كهربيديناميكي حسب طريقة التوصيل المبينة في الشكل

22- علما أن مقاومة ملف الجهد للجهاز $R_V = 1500 \Omega$ ، ومقاومة ملف التيار للجهاز $R_i = 3 \Omega$.

23- عند قياس القدرة المستهلكة من طرف حمل ثلاثي الأطوار متزن باستعمال طريقة الواطمتريين، كانت قراءة أحد الجهازين $4.kW$. احسب القدرة المستهلكة علما أن معامل قدرة الحمل واحد صحيح.

24- أوجد قيمة الحثية والمقاومة الموصولتين على التوالي في قنطرة ماكسويل المبينة في الشكل 3-21، إذا كانت قيم عناصر القنطرة عند الاتزان كما يلي:

$$C_1 = 0.02 \mu F, R_1 = 500 k\Omega, R_2 = 50 k\Omega, R_3 = 6 k\Omega$$